



**"ПЕТЕРБУРГСКИЙ ТРАКТОРНЫЙ ЗАВОД"**  
дочернее общество ОАО "КИРОВСКИЙ ЗАВОД"

## **ТРАКТОР "КИРОВЕЦ" К-744Р2**

### **КАТАЛОГ**



**Россия**

**Санкт-Петербург**



**"PETERBURGSKY TRACTORNY ZAVOD" Ltd.**  
subsidiary of "KIROVSKY ZAVOD" Co.

**TRACTOR "KIROVETS"  
K-744R2**

**CATALOGUE OF PARTS**



**Russia  
St. Petersburg**

*В связи с постоянной работой по совершенствованию тракторов, повышающей их надежность и улучшающей условия их эксплуатации, в конструкцию могут быть внесены незначительные изменения, не отраженные в настоящем каталоге.*

## СОДЕРЖАНИЕ

ВВЕДЕНИЕ.....	8
Рис. 1 Установка двигателя OM457LA.....	10
Рис. 2 Система питания.....	12
Рис. 3 Бак топливный.....	17
Рис. 4 Система выпуска отработавших газов.....	18
Рис. 5 Система охлаждения двигателя.....	21
Рис. 6 Система очистки воздуха.....	26
Рис. 7 Воздухоочиститель.....	28
Рис. 8 Установка редуктора с полужесткой уфтой.....	30
Рис. 9 Редуктор привода насосов.....	33
Рис. 10 Установка коробки передач.....	36
Рис. 11 Управление переключением передач.....	40
Рис. 12 Кулиса коробки передач.....	43
Рис. 13 Механизм переключения передач.....	44
Рис. 14 Гидроаккумулятор.....	46
Рис. 15 Картер коробки передач.....	48
Рис. 16 Вал привода насоса КП.....	52
Рис. 17 Вал ведущий (I фрикцион).....	56
Рис. 18 Вал ведущий (I и II фрикционы).....	60
Рис. 19 Вал ведущий (IV фрикцион).....	62
Рис. 20 Вал промежуточный.....	64
Рис. 21 Вал грузовой.....	66
Рис. 22 Вал раздаточный.....	69
Рис. 23 Привод управления муфтами грузового вала.....	70
Рис. 23-1 Привод управления муфтами грузового вала.....	72
Рис. 24 Привод управления муфтами раздаточного вала.....	74
Рис. 25 Ось заднего хода.....	79
Рис. 26 Поддон коробки передач с насосом.....	81
Рис. 27 Фильтр коробки передач.....	83
Рис. 28 Передача карданная.....	85
Рис. 29 Вал карданный передний.....	87
Рис. 30 Вал карданный задний.....	88
Рис. 31 Вал карданный заднего моста.....	90
Рис. 32 Опора промежуточная.....	93
Рис. 33 Подвеска.....	95
Рис. 34 Мост ведущий.....	99
Рис. 35 Главная передача с дифференциалом.....	103
Рис. 36 Схема гидравлической системы управления поворотом.....	106
Рис. 37 Колонка рулевая (Данфосс).....	109
Рис. 38 Регулятор расхода.....	110
Рис. 39 Гидроцилиндр поворота.....	113
Рис. 40 Колесо с шиной.....	114
Рис. 41 Схема пневматическая тормозной системы.....	117
Рис. 42 Рама.....	120
Рис. 43 Кабина в сборе.....	122
Рис. 44 Дверь в сборе левая.....	124
Рис. 45 Дверь в сборе правая.....	126
Рис. 46 Сиденье водителя.....	128
Рис. 47 Сиденье дополнительное.....	130
Рис. 48 Отопление и кондиционирование кабины.....	132
Рис. 49 Блок управления.....	134
Рис. 50 Принадлежности кабины.....	136

Рис. 51 Облицовка.....	138
Рис. 52 Лестницы.....	140
Рис. 53 Электрооборудование передней и задней полурамы.....	142
Рис. 54 (54-1) Приборы световой и звуковой сигнализации.....	147
Рис. 55 Электрооборудование кабины.....	150
Рис. 56 Электрооборудование передней стенки кабины.....	152
Рис. 57 Щиток приборов.....	154
Рис. 58 Механизм отбора мощности.....	158
Рис. 59 Редуктор односкоростной.....	162
Рис. 59-1 Редуктор односкоростной.....	166
Рис. 60 Муфта соединительная.....	170
Рис. 61 Вал карданный механизма отбора мощности.....	174
Рис. 62 Вал карданный механизма отбора мощности.....	176
Рис. 63 Гидросистема управления рабочим оборудованием.....	178
Рис. 64 Гидроцилиндр рабочего оборудования.....	183
Рис. 65 Механизм навески (верхняя часть).....	184
Рис. 66 Механизм навески (нижняя часть).....	188
Рис. 67 Крюк гидрофицированный.....	192
Рис. 68 Скоба прицепная.....	194
Рис. 69 Инструмент и принадлежности кабины.....	196
Рис. 70 Подшипники трактора.....	198

## CONTENTS

<a href="#">Fig. 1 Mounting engine OM457LA.....</a>	<a href="#">10</a>
<a href="#">Fig. 2 Fuel feed system.....</a>	<a href="#">12</a>
<a href="#">Fig. 3 Fuel tank.....</a>	<a href="#">17</a>

<a href="#">Fig. 4 Exhaust system.....</a>	<a href="#">18</a>
<a href="#">Fig. 5 Cooling system of the engine.....</a>	<a href="#">21</a>
<a href="#">Fig. 6 Air cleaning system.....</a>	<a href="#">26</a>
<a href="#">Fig. 7 Air cleaner.....</a>	<a href="#">28</a>
<a href="#">Fig. 8 Assembly of reduction gear and semi-rigid coupling.....</a>	<a href="#">30</a>
<a href="#">Fig. 9 Pump drive reduction gear.....</a>	<a href="#">33</a>
<a href="#">Fig. 10 Gearbox assembly.....</a>	<a href="#">36</a>
<a href="#">Fig. 11 Gear shift control.....</a>	<a href="#">40</a>
<a href="#">Fig. 12 Gearshift gate.....</a>	<a href="#">43</a>
<a href="#">Fig. 13 Gearshift mechanism.....</a>	<a href="#">44</a>
<a href="#">Fig. 14 Hydraulic accumulator.....</a>	<a href="#">46</a>
<a href="#">Fig. 15 Gearbox gear case.....</a>	<a href="#">48</a>
<a href="#">Fig. 16 Gearbox pump drive shaft.....</a>	<a href="#">52</a>
<a href="#">Fig. 17 Driving shaft (I friction).....</a>	<a href="#">56</a>
<a href="#">Fig. 18 Driving shaft (II and III friction).....</a>	<a href="#">60</a>
<a href="#">Fig. 19 Driving shaft (IV friction).....</a>	<a href="#">62</a>
<a href="#">Fig. 20 Intermediate shaft.....</a>	<a href="#">64</a>
<a href="#">Fig. 21 Load-carrying shaft.....</a>	<a href="#">66</a>
<a href="#">Fig. 22 Distributing shaft.....</a>	<a href="#">69</a>
<a href="#">Fig. 23 Load-carrying shaft couplings control drive.....</a>	<a href="#">70</a>
<a href="#">Fig. 23-1 Load-carrying shaft couplings control drive.....</a>	<a href="#">72</a>
<a href="#">Fig. 24 Distribution shaft couplings control drive.....</a>	<a href="#">74</a>
<a href="#">Fig. 25 Reversing axle.....</a>	<a href="#">79</a>
<a href="#">Fig. 26 Gearbox pump pan.....</a>	<a href="#">81</a>
<a href="#">Fig. 27 Gearbox filter.....</a>	<a href="#">83</a>
<a href="#">Fig. 28 Cardan drive.....</a>	<a href="#">85</a>
<a href="#">Fig. 29 Front cardan shaft.....</a>	<a href="#">87</a>
<a href="#">Fig. 30 Rear cardan shaft.....</a>	<a href="#">88</a>
<a href="#">Fig. 31 Rear axle cardan shaft.....</a>	<a href="#">90</a>
<a href="#">Fig. 32 Intermediate support.....</a>	<a href="#">93</a>
<a href="#">Fig. 33 Spring.....</a>	<a href="#">95</a>
<a href="#">Fig. 34 Driving axle.....</a>	<a href="#">99</a>
<a href="#">Fig. 35 Main drive with differential.....</a>	<a href="#">103</a>
<a href="#">Fig. 36 Circuit of hydraulic system steering control.....</a>	<a href="#">106</a>
<a href="#">Fig. 37 Column steering (Danfoss).....</a>	<a href="#">109</a>
<a href="#">Fig. 38 Charge regulator.....</a>	<a href="#">110</a>
<a href="#">Fig. 39 Steering cylinder.....</a>	<a href="#">113</a>
<a href="#">Fig. 40 Wheel and tyre.....</a>	<a href="#">114</a>
<a href="#">Fig. 41 Circuit pneumatic brake system.....</a>	<a href="#">117</a>
<a href="#">Fig. 42 Frame.....</a>	<a href="#">120</a>
<a href="#">Fig. 43 Cab assembly.....</a>	<a href="#">122</a>
<a href="#">Fig. 44 Left-hand door assembly.....</a>	<a href="#">124</a>
<a href="#">Fig. 45 Right-hand door assembly.....</a>	<a href="#">126</a>
<a href="#">Fig. 46 Seat.....</a>	<a href="#">128</a>
<a href="#">Fig. 47 Occasional seat.....</a>	<a href="#">130</a>
<a href="#">Fig. 48 Heating and conditioning cab.....</a>	<a href="#">132</a>
<a href="#">Fig. 49 Control block.....</a>	<a href="#">134</a>
<a href="#">Fig. 50 Cab accessories.....</a>	<a href="#">136</a>
<a href="#">Fig. 51 Lining.....</a>	<a href="#">138</a>
<a href="#">Fig. 52 Ladders.....</a>	<a href="#">140</a>
<a href="#">Fig. 53 Electrical equipment of front and rear semi-frame.....</a>	<a href="#">142</a>
<a href="#">Fig. 54 (54-1) Devices of the light and sound signal system.....</a>	<a href="#">147</a>
<a href="#">Fig. 55 Cab electrical equipment.....</a>	<a href="#">150</a>
<a href="#">Fig. 56 Electric equipment of forward wall cabin.....</a>	<a href="#">152</a>

<a href="#">Fig. 57 Dashboard.....</a>	<a href="#">154</a>
<a href="#">Fig. 58 Mechanism of selection of capacity.....</a>	<a href="#">158</a>
<a href="#">Fig. 59 Reduction gear one-speed.....</a>	<a href="#">162</a>
<a href="#">Fig. 59-1 Reduction gear one-speed.....</a>	<a href="#">166</a>
<a href="#">Fig. 60 Coupling connecting.....</a>	<a href="#">170</a>
<a href="#">Fig. 61 Cardan shaft of mechanism of selection of capacity.....</a>	<a href="#">174</a>
<a href="#">Fig. 62 Cardan shaft of mechanism of selection of capacity.....</a>	<a href="#">176</a>
<a href="#">Fig. 63 Hydraulic steering working equipment system.....</a>	<a href="#">178</a>
<a href="#">Fig. 64 Hydrocylinder working equipment.....</a>	<a href="#">183</a>
<a href="#">Fig. 65 Hitch mechanism (top links).....</a>	<a href="#">184</a>
<a href="#">Fig. 66 Hitch mechanism (lower links).....</a>	<a href="#">188</a>
<a href="#">Fig. 67 Hydraulic hook.....</a>	<a href="#">192</a>
<a href="#">Fig. 68 Hitch clevis.....</a>	<a href="#">194</a>
<a href="#">Fig. 69 Tool and accessories of cabin.....</a>	<a href="#">196</a>
<a href="#">Fig. 70 Bearings of tractor.....</a>	<a href="#">198</a>

## ВВЕДЕНИЕ

Каталог содержит номенклатуру деталей и сборочных единиц трактора К-744Р2, рекомендуемых к заказам по заявкам.

В каталоге не приведен раздел номенклатуры деталей и сборочных единиц двигателя OM457LA.

Сборочные единицы и детали в каталоге расположены по группам и подгруппам, каждая из которых имеет свой номер, наименование и сопровождается объемной иллюстрацией. На иллюстрациях сборочные единицы, детали и стандартные изделия обозначены порядковыми номерами позиций.



По принятой системе нумерации номер детали трактора, например, 744Р2-1300214-1, расшифровывается следующим образом:

744Р2 – номер модели трактора;

13 – номер группы;

00– номер подгруппы;

214 – собственный номер детали;

- 1 – порядковый номер исполнения детали.

На тракторе К-744Р2 применены детали и сборочные единицы с других моделей тракторов, что, по вышеуказанной схеме, отражено в их обозначении. Поэтому при составлении заявок на запасные части необходимо быть внимательным и правильно указывать их обозначение и наименование без каких-либо сокращений.

Каталог составлен по состоянию технической документации на 1 января 2006 года.

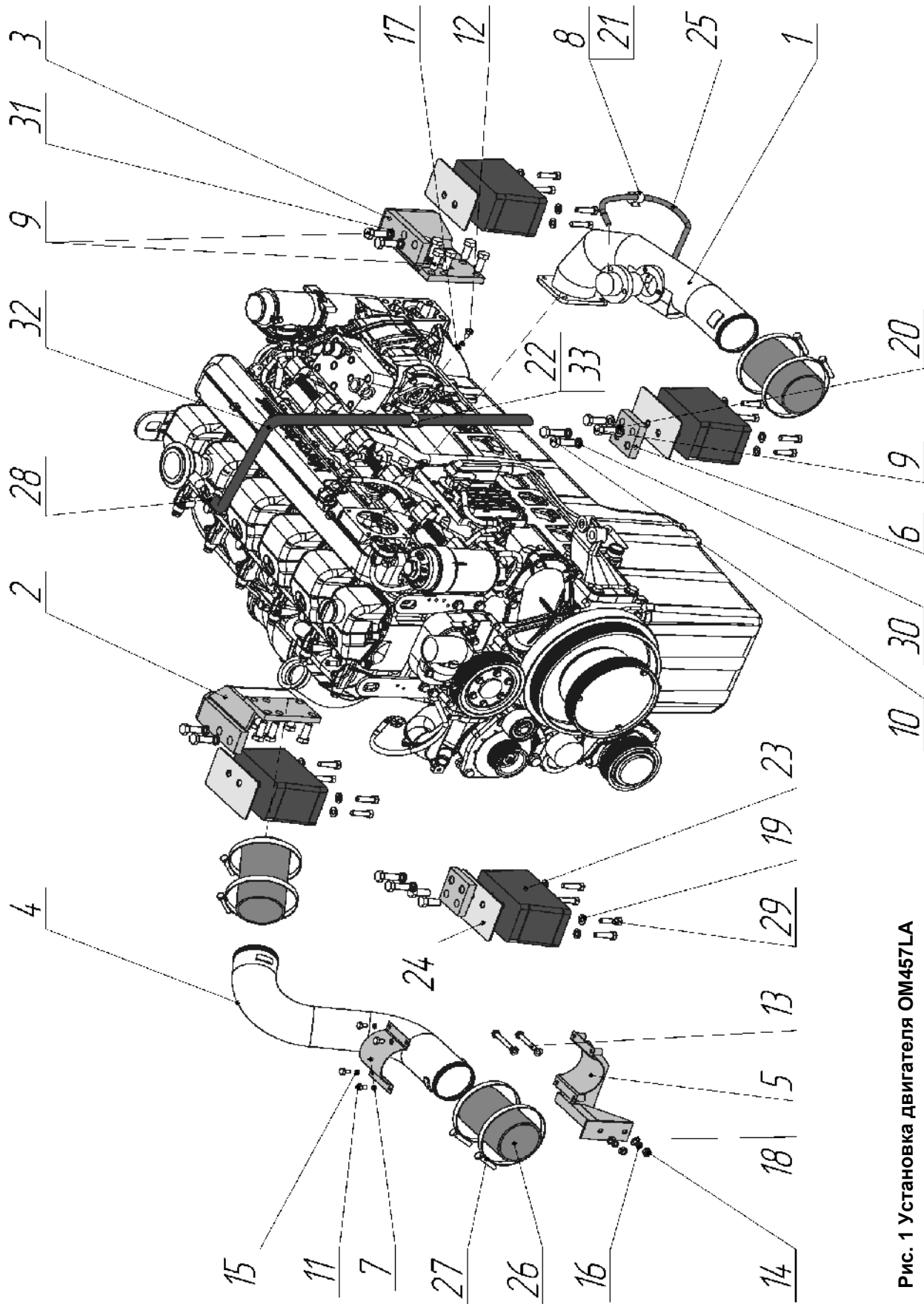


Рис. 1 Установка двигателя OM457LA  
 Fig. 1 Mounting engine OM457LA

Рис. 1 Установка двигателя OM457LA  
 Fig. 1 Mounting engine OM457LA

744P2-1000000-1

Поз.	Обозначение	Наименование	Name	Кол-во
------	-------------	--------------	------	--------

Ref. N	Designation			Qty.
1	2	3	4	5
1.	744P2-1000370-1	Труба	Pipe	1
2.	744P2-1000410-1	Кронштейн	Bracket	1
3.	744P2-1000410-1-01	Кронштейн	Bracket	1
4.	744P2-1000490	Труба	Pipe	1
5.	744P2-1000500	Кронштейн	Bracket	1
6.	744P2-1000302	Проставка	Gasket	2
7.	744P2-1000501-1-01	Скоба	Cramp	1
8.	700A.1100057-02	Втулка	Bushing	1
9.	M16x1,5x40	Болт	Bolt	20
10.	M16x45	Болт	Bolt	4
11.	M8x16	Болт	Bolt	4
12.	M8x20	Болт	Bolt	1
13.	M10x75	Болт	Bolt	2
14.	M10	Гайка	Nut	2
15.	8.65Г	Шайба	Washer	5
16.	10.65Г	Шайба	Washer	2
17.	8.01.019	Шайба	Washer	1
18.	10.01.019	Шайба	Washer	4
19.	12.01.019	Шайба	Washer	16
20.	16.01.019	Шайба	Washer	2
21.	20.32.11	Скоба	Cramp	1
22.	32.30.13,0	Скоба	Cramp	1
23.	A 397 240 00 18	Амортизатор	Shock-absorber	4
24.	A 383 242 00 34	Крышка	Cover	4
25.	A 541 070 81 32KZ	Трубка топливная	Pipe fuel	1
26.	A 002 094 63 82	Рукав	Hose	3
27.	A 005 997 06 90	Хомут	Clip	6
28.	30-45/9	Хомут	Clip	1
29.	M12x1,5x45	Болт	Bolt	16
30.	A 352 990 24 40	Шайба	Washer	4
31.	N 000 125 01 70 16	Шайба	Washer	4
32.		Рукав Ду32	Hose	1,3 м
33.	305 ТВ-40, 30	Трубка	Pipe	0,04М

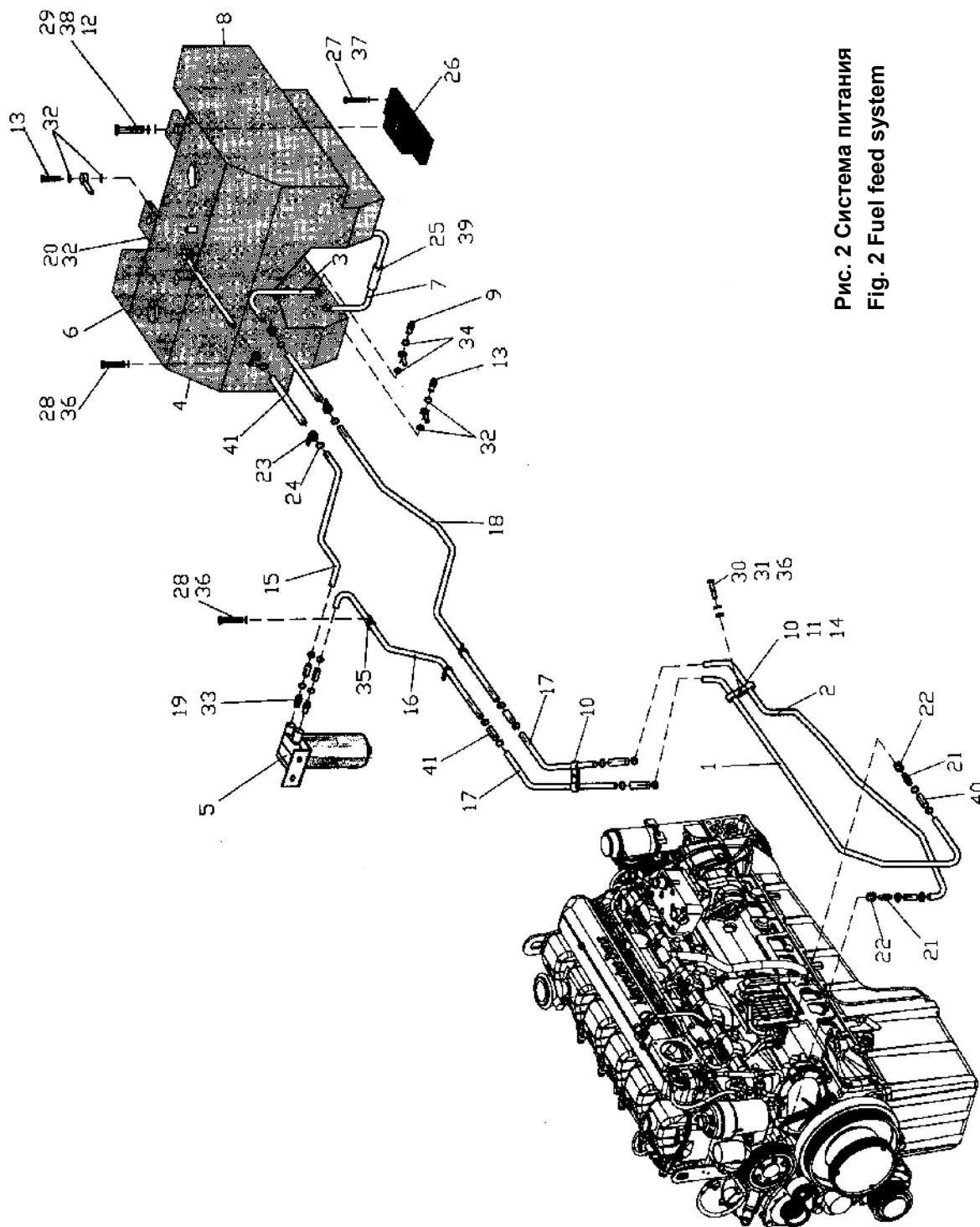


Рис. 2 Система питания  
Fig. 2 Fuel feed system

Рис. 2 Система питания  
Fig. 2 Fuel feed system

Поз.	Обозначение	Наименование	Name	Кол-во
Ref. N	Designation			Qty.
1	2	3	4	5
1.	744P2-1100310-1	Труба	Pipe	1
2.	744P2-1100320-1	Труба	Pipe	1
3.	744P2-1100330-1	Труба	Pipe	1
4.	744P2-1100340-1	Труба	Pipe	1
5.	R90-VIR-01	Фильтр грубой очистки топлива	Coarse fuel filter	1
6.	700.4202050	Сапун	Breather	1
7.	744-1100030	Труба	Pipe	2
8.	744P1-1101000	Бак топливный	Fuel tank	1
9.	700.1100038	Болт зажимной	Clamping bolt	1
10.	700.3400019	Скоба	Cramp	4
11.	700.3400021-1	Втулка распорная	Bushing	2
12.	700A.0023082	Шайба	Washer	4
13.	700A.1100039	Болт зажимной	Clamping bolt	3
14.	700A.1100057-01	Втулка	Bushing	4
15.	744P2-1100301-1	Труба	Pipe	1
16.	744P2-1100302-1	Труба	Pipe	1
17.	744P2-1100303-1	Труба	Pipe	2
18.	744P2-1100306-1	Труба	Pipe	1
19.	744P2-1100711	Штуцер	Pipe union	2
20.	744P2-1100714	Заглушка	Stopper	1
21.	910 105 010007	Штуцер	Pipe union	2
22.	915 017 012200	Гайка	Nut	2
23.	D14 14/15 (H14-000-270)	Хомут обрезиненный	Clip	6
24.	Norma TORRO 12-22/9 DIN3017	Хомут	Clip	20
25.	Norma TORRO 16-27/9 DIN3017	Хомут	Clip	2
26.	AKCC-400M	Амортизатор	Shock absorber	4
27.	M16x40	Болт	Bolt	16
28.	M8x16	Болт	Bolt	11
29.	M27x70.88.45X	Болт	Bolt	4
30.	M8x35	Болт	Bolt	2
31.	M8	Гайка	Nut	2
32.	12M1	Прокладка	Gasket	7
33.	16M1	Прокладка	Gasket	2
34.	20M1	Прокладка	Gasket	2
35.	14.22.9,0	Скоба	Cramp	5
36.	8.65Г	Шайба	Washer	13
37.	16.65Г	Шайба	Washer	16
38.	27.65Г	Шайба	Washer	4

1	2	3	4	5
39.	8x16,5-1,6	Рукав	Hose	0,44 м
40.	10x17,5-1,5	Рукав	Hose	0,3 м
41.	14x23-1,6	Рукав	Hose	2,5 м



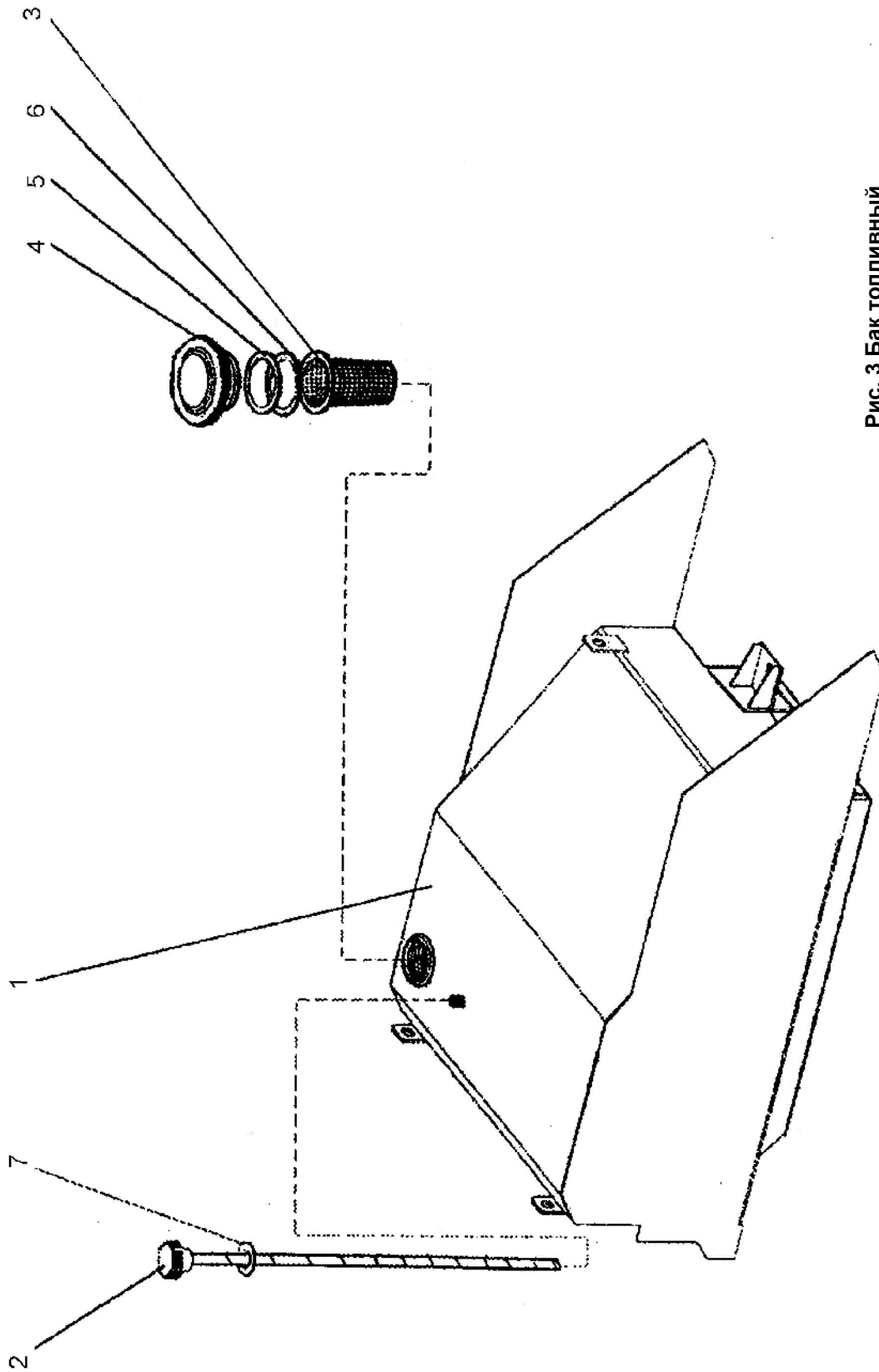


Рис. 3 Бак топливный  
Fig. 3 Fuel tank



Рис. 3 Бак топливный

Fig. 3 Fuel tank

744P1-1101000

Поз. Ref. N	Обозначение Designation	Наименование	Name	Кол-во Qty.
1	2	3	4	5
1.	744-1101010	Бак топливный	Fuel tank	1
2.	744-1101020	Линейка топливомера	Ruler	1
3.	160Б	Фильтр	Filter	1
4.	700А.1100016-1	Крышка	Cover	1
5.	700.1103011	Прокладка	Gasket	1
6.	700А.1100046	Кольцо пружинное	Ring spring	1
7.	14А5М-1.5	Прокладка	Gasket	1

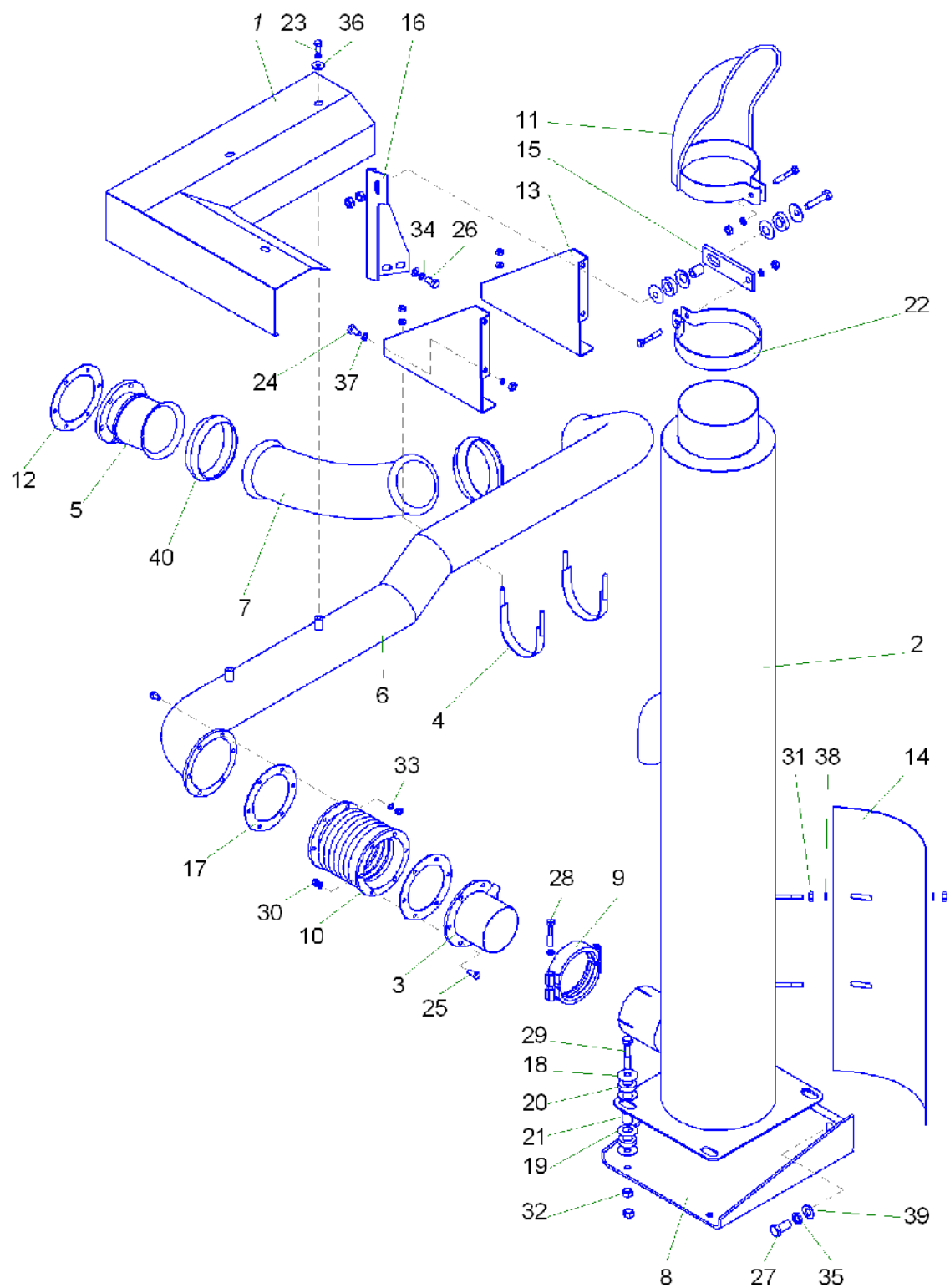


Рис. 4 Система выпуска отработавших газов  
Fig. 4 Exhaust system

Рис. 4 Система выпуска отработавших газов  
Fig. 4 Exhaust system

744Р2-12 00 000-2

Поз. Ref. N	Обозначение Designation	Наименование	Name	Кол-во Qty.
1	2	3	4	5
1.	744Р2-1200020	Кожух	Cover	1
2.	744Р2-1200050	Глушитель	Silencer	1
3.	744Р2-1200300	Фланец	Flange	1
4.	744Р2-1200330	Стяжка	Rod	2
5.	744Р2-1200380	Патрубок	Branch pipe	1
6.	744Р2-1200400-1	Труба выхлопная	Pipe	1
7.	5104069	Сильфон	Bellows	1
8.	744Р-1200030	Кронштейн	Bracket	1
9.	744Р-1200040	Кольцо обжимное	Ring	1
10.	700.0010070-1	Сильфон	Bellows	1
11.	2256010-1200120	Насадок	Tip	1
12.	744Р2-1200166	Прокладка	Gasket	1
13.	744Р2-1200341	Ребро	Edge	2
14.	744Р-1200001	Экран теплозащитный	Screen heat-shielding	1
15.	744Р-1200011	Планка	Strip	1
16.	744Р-1200012	Кронштейн	Bracket	1
17.	700.0010022	Прокладка	Gasket	2
18.	700.1300027	Шайба	Washer	10
19.	700.1300027-1	Шайба	Washer	10
20.	700.1300028	Кольцо	Ring	10
21.	700.1300029	Втулка	Bushing	5
22.	2256010-1200043	Хомут	Clip	1
23.	M8x16	Болт	Bolt	3
24.	M8x20	Болт	Bolt	4
25.	M8x25	Болт	Bolt	12

26.	M10x20	Болт	Bolt	2
27.	M16x32	Болт	Bolt	2
28.	M10x55	Болт	Bolt	4
29.	M12x65	Болт	Bolt	5
30.	M8	Гайка	Nut	28
31.	M10	Гайка	Nut	2
32.	M12	Гайка	Nut	10
33.	8.65Г	Шайба	Washer	19
34.	10.65Г	Шайба	Washer	6
35.	12.65Г	Шайба	Washer	2
36.	8	Шайба	Washer	3
37.	8	Шайба	Washer	16
38.	10	Шайба	Washer	2
39.	16	Шайба	Washer	2
40.	80910/3	Хомут	Clip	2

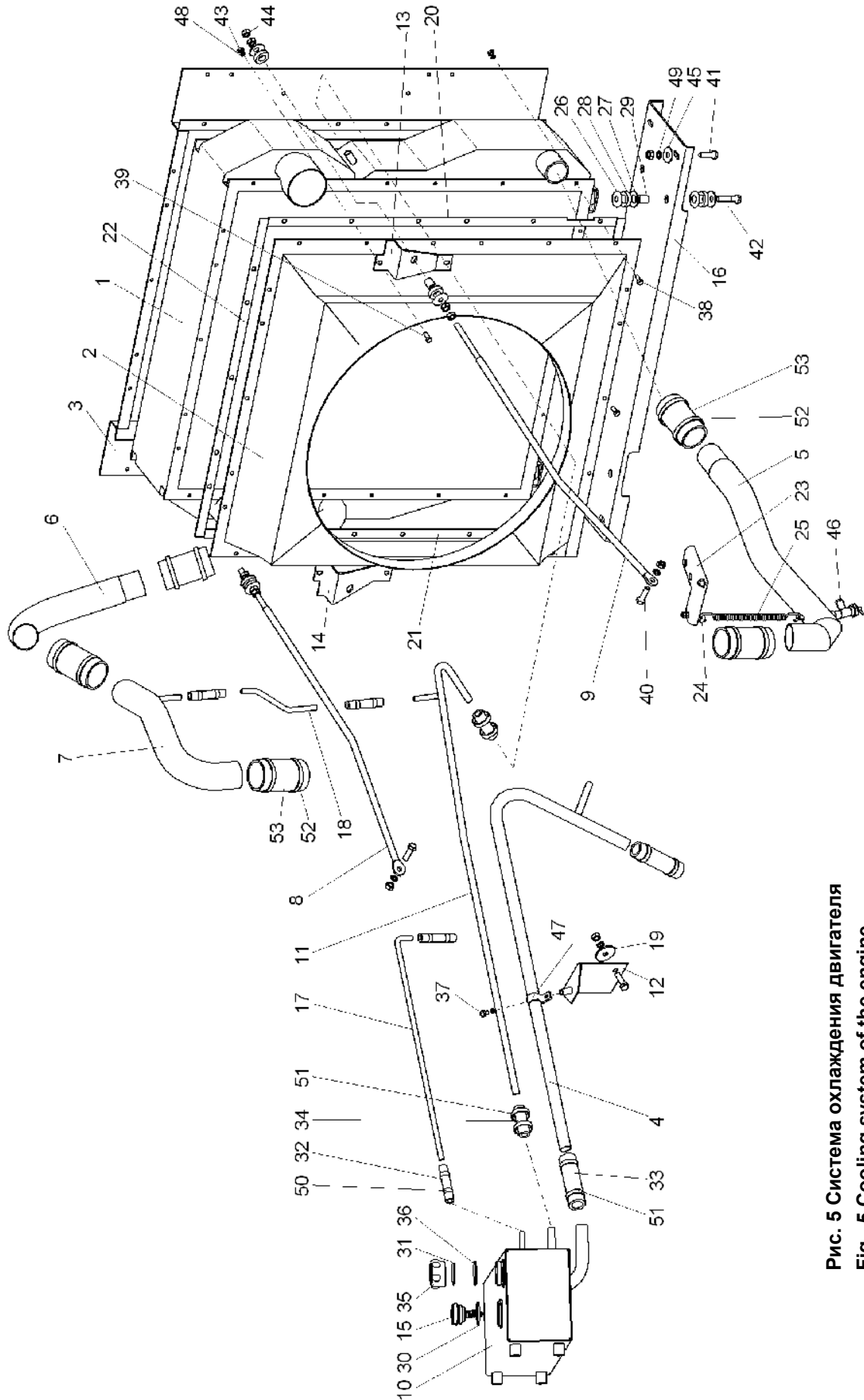


Рис. 5 Система охлаждения двигателя  
Fig. 5 Cooling system of the engine

Рис. 5 Система охлаждения двигателя  
Fig. 5 Cooling system of the engine

744Р2-1300000-2

Поз. Ref. N	Обозначение Designation	Наименование	Name	Кол-во Qty.
1	2	3	4	5
1.	OM457-1301.000	Блок радиаторов	Radiator	1
2.	744Р2-13 00 200-2	Кожух вентилятора	Fan cover	1
3.	744Р2-13 00 210-1	Рамка	Frame	1
4.	744Р2-13 00 310-1	Труба	Pipe	1
5.	744Р2-13 00 320-3	Труба	Pipe	1
6.	744Р2-13 00 330	Труба	Pipe	1
7.	744Р2-13 00 340-1	Труба	Pipe	1
8.	744Р2-13 00 350	Стяжка	Rod	1
9.	744Р2-13 00 360	Стяжка	Rod	1
10.	744Р2-13 00 370	Бак расширительный	Expantion tank	1
11.	744Р2-13 00 380-1	Труба	Pipe	1
12.	744Р2-13 00 390	Кронштейн	Bracket	1
13.	744Р2-13 00 400-1	Кронштейн	Bracket	1
14.	744Р2-13 00 400-1-01	Кронштейн	Bracket	1
15.	700.1315000-1	Клапан паровоздушный	Air-steam valve	1
16.	744Р2-13 00 214-1	Швеллер	Channel	1
17.	744Р2-13 00 302	Труба	Pipe	1
18.	744Р2-13 00 311	Труба	Pipe	1
19.	744Р2-13 00 355	Шайба	Washer	1
20.	744Р2-13 00 378	Прокладка	Gasket	1
21.	744Р2-13 00 379	Прокладка	Gasket	1
22.	744Р2-13 00 381	Прокладка	Gasket	2
23.	744Р2-13 00 391	Кронштейн	Bracket	1
24.	744Р2-13 00 393	Крюк	Hook	1
25.	744Р2-13 00 394	Ограничитель	Terminator	1

26.	700.1300027	Шайба	Washer	12
27.	700.1300027-1	Шайба	Washer	8
28.	700.1300028	Кольцо	Ring	12
29.	700.1300029	Втулка	Bushing	8
30.	700.1300056	Прокладка	Gasket	1
31.	700Б-1300013	Заглушка	Plug	1
32.	701.1000089	Трубка	Pipe	4
33.	701.1504065-2	Шланг	Hose	2
34.	701.8100014-1	Трубка	Pipe	2
35.	2256010-1300028-5	Крышка	Cover	1
36.	2256010-1301034	Прокладка	Gasket	1
37.	M8x16	Болт	Bolt	1
38.	M8x20	Болт	Bolt	36
39.	M8x25	Болт	Bolt	4
40.	M12x30	Болт	Bolt	2
41.	M12x40	Болт	Bolt	5

1	2	3	4	5
42.	3М12х45	Болт	Bolt	4
43.	M8	Гайка	Nut	26
44.	M12	Гайка	Nut	15
45.	12	Шайба	Washer	4
46.	BC11(Кр29)	Кран	Cock	1
47.	28.28.9,0	Скоба	Cramp	1
48.	8.65Г	Шайба	Washer	21
49.	12.65Г	Шайба	Washer	7
50.	12-22/9	Хомут	Clip	8
51.	25-40/9	Хомут	Clip	8
52.	60-80/12	Хомут	Clip	10



---

53.	60	Рукав	Hose	2
54.	65	Рукав	Hose	3



Поз. Ref. N	Обозначение Designation	Наименование	Name	Кол-во Qty.
1	2	3	4	5
1.	2002-05-41	Воздухоочиститель	Air cleaner	1
2.	2504-05-51	Воздухоочиститель цик- лонный	Air cleaner cyclonic	1
3.	744P2-1900040	Труба	Pipe	1
4.	744P2-1900410-4	Труба	Pipe	1
5.	744P2-1900470-1	Фланец	Flange	1
6.	744P2-1900480	Труба воздухозаборная	Pipe	1
7.	744P-1900130	Хомут	Clip	2
8.	744P-1900012-1	Труба	Pipe	1
9.	744P-1900013	Кронштейн	Bracket	1
10.	744P-1900014	Кронштейн	Bracket	1
11.	744P-1900116	Хомут	Clip	1
12.	744P2-1900507	Прокладка	Gasket	1
13.	744-1900005	Хомут	Clip	2
14.	M8x20	Болт	Bolt	8
15.	M8x25	Болт	Bolt	1
16.	M12x25	Болт	Bolt	4
17.	M12x55	Болт	Bolt	3
18.	M8	Гайка	Nut	9
19.	M12	Гайка	Nut	3
20.	8.65Г.05	Шайба	Washer	15
21.	12.65Г.05	Шайба	Washer	7
22.	8.01.019	Шайба	Washer	4
23.	8.01.019	Шайба	Washer	11
24.	12.01.019	Шайба	Washer	7
25.	39 00 27 151	Патрубок	Branch pipe	1
26.	Norma TORRO 40-60/9 DIN3017	Хомут	Clip	6
27.	Norma TORRO 130-150/9 DIN3017	Хомут	Clip	4
28.	Norma TORRO 130-150/12 DIN3017	Хомут	Clip	1
29.	RSGU 50-12 DIN2571	Хомут	Clip	1
30.	42x56,5-1,4	Рукав	Hose	1x0,2 м
31.	50x61,5-1,6	Рукав	Hose	2x0,2 м
32.	744P-1900121	Кронштейн	Bracket	1
33.	13.3839600	Датчик сигнализатора засорённости воздушно- го фильтра	Gauge of a signaling device of a contamina- tion of the air filter	1

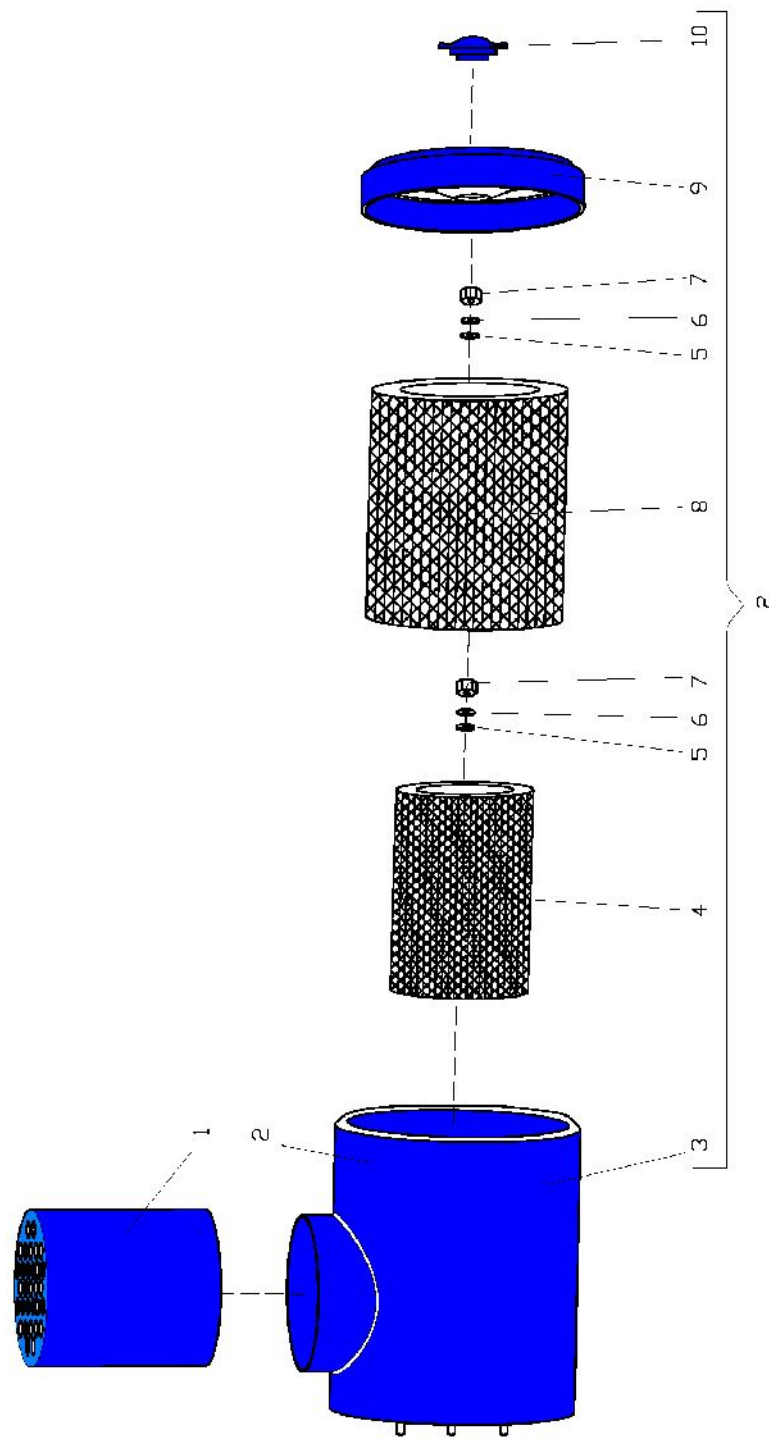


Рис. 7 Воздухоочиститель  
Fig. 7 Air cleaner

Рис. 7 Воздухоочиститель  
Fig. 7 Air cleaner

Поз. Ref. N	Обозначение Designation	Наименование	Name	Кол-во Qty.
1	2	3	4	5
1.	2504-05-51	Воздухоочиститель циклонный	Air cleaner cyclonic	1
2.	2002-05-41	Воздухоочиститель	Air cleaner	1
3.		Корпус	Housing	1
4.	T330.1109560-01	Элемент фильтрующий	Filter element	2
5.		Шайба	Washer	2
6.		Шайба	Washer	2
7.		Гайка	Nut	1
8.	T330.1109560-02	Элемент фильтрующий	Filter element	1
9.		Крышка	Cover	1
10.		Гайка-барашек	Nut-lambskin	1

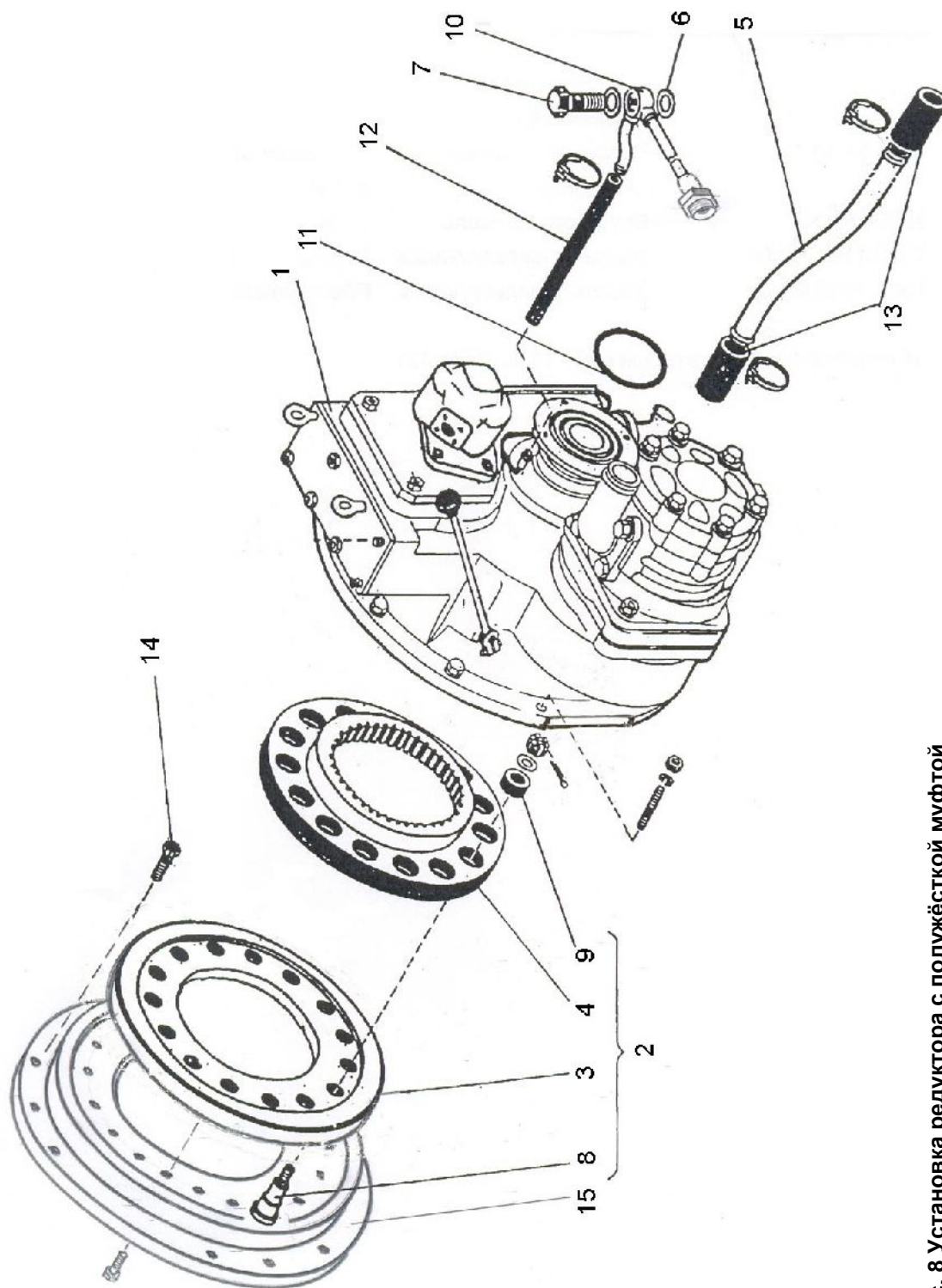


Рис. 8 Установка редуктора с полужёсткой муфтой  
 Fig. 8 Assembly of reduction gear and semi-rigid coupling

Рис. 8 Установка редуктора с полужесткой уфтой  
 Fig. 8 Assembly of reduction gear and semi-rigid coupling

744Р2-1600000-1

Поз. Ref. N	Обозначение Designation	Наименование	Name	Кол-во Qty.
1	2	3	4	5
1.	744Р-1602000-02-1*	Редуктор привода насо- сов	Pump drive reduction gear	1
2.	744Р2-1600010-1	Муфта полужёсткая	Semi-rigid coupling	1
3.	744Р-1600011-1	Диск	Disk	1
4.	744Р-1600012	Муфта	Coupling	1
5.	744Р2-1600005	Труба	Pipe	1
6.	700.1701413-1	Прокладка	Gasket	2
7.	700.1724023-2	Болт зажимной	Clamping bolt	1
8.	700.0016016	Палец	Pin	15
9.	700.0016017	Амортизатор	Shock Absorber	15
10.	744Р2-0017010-1	Трубопровод	Pipe	1
11.	110-116-36	Кольцо	Ring	1
12.	12x20-1,6	Рукав	Hose	1 (1x0,7м)
13.	32x43-1,6	Рукав	Hose	2 (2x0,12м)
14.	3М10x40	Болт	Bolt	12
15.	744Р2-1600006	Проставка	Gasket	1

\* Для исполнений с двигателем OM457LA

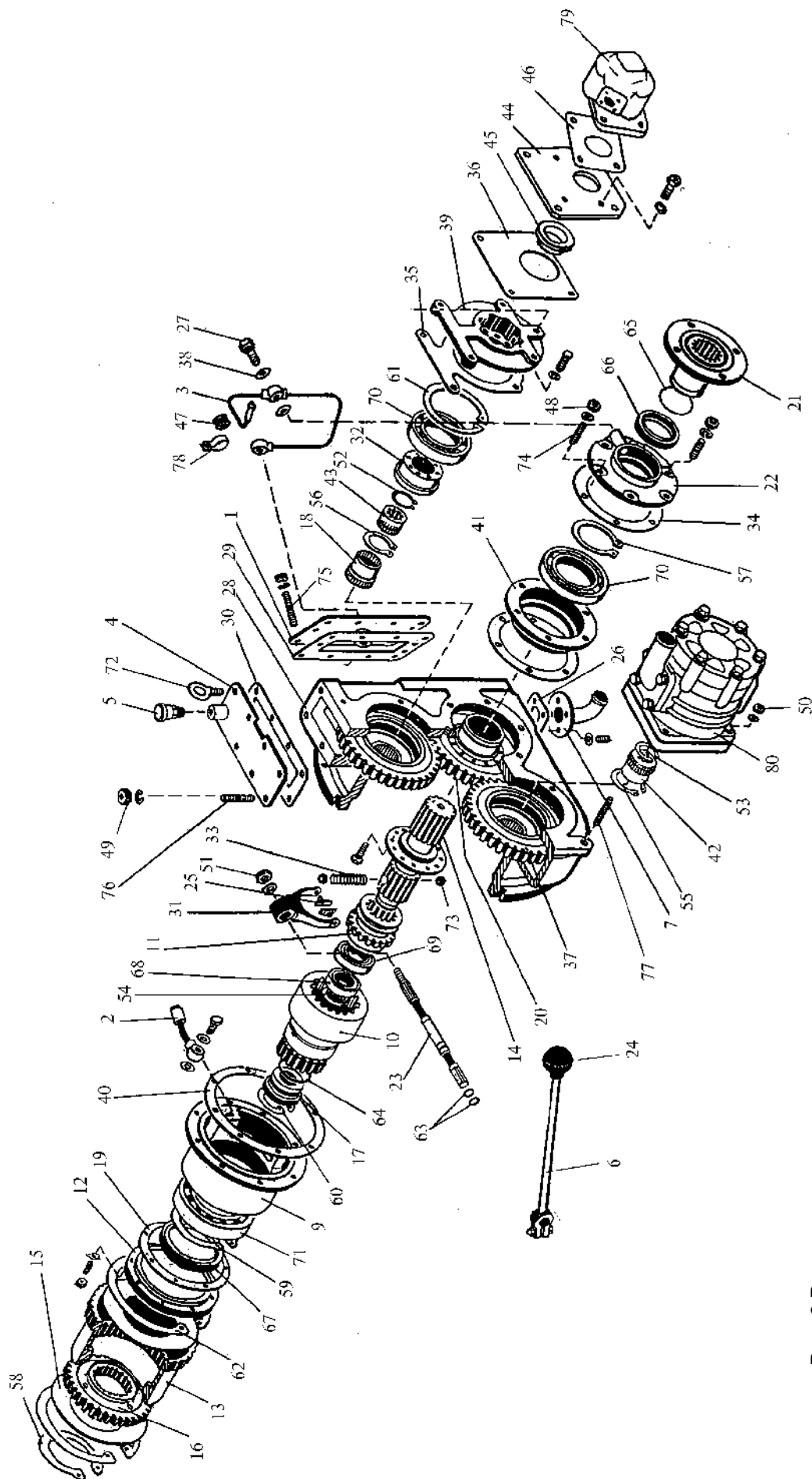


Рис. 9 Редуктор привода насосов  
Fig. 9 Pump drive reduction gear



Рис. 9 Редуктор привода насосов

Fig. 9 Pump drive reduction gear

744P-1602000-02-1

744P-1602000-02\*

Поз. Ref. N	Обозначение Designation	Наименование	Name	Кол-во Qty.
1	2	3	4	5
1.	744P-1602010	Крышка	Cover	1
2.	744P-1602020	Труба	Pipe	1
3.	744P-1602030	Трубопровод	Pipe	1
4.	744P-1602040	Крышка	Cover	1
5.	700.4202050	Сапун	Breather	1
6.	700A.0016100-1	Рычаг	Lever	1
7.	700A.1602110	Патрубок	Branch pipe	1
9.	744P-1602011	Стакан	Sleeve	1
10.	744P-1602012	Вал-муфта	Shaft- coupling	1
11.	744P-1602013	Муфта	Coupling	1
12.	744P-1602014	Крышка	Cover	1
13.	744P-1602015	Муфта наружная	Outside coupling	1
14.	744P-1602016	Вал	Shaft	1
15.	744P-1602017	Кольцо	Ring	2
16.	744P-1602018	Муфта внутренняя	Inside coupling	1
17.	744P-1602019	Крышка	Cover	1
18.	744P-1602022	Муфта	Coupling	1
19.	744P-1602031	Прокладка	Gasket	1
20.	744P-1602032-01	Шестерня	Gear	1
21.	744P-1602033	Фланец	Flange	1
22.	744P-1602034	Крышка	Cover	1
23.	744P-1602039	Валик	Shaft	1
24.	700.3700011-1	Шар	Ball	1
25.	700.1701248	Сухарь	Clutch	2
26.	700.1701251-1	Прокладка	Gasket	1
27.	700.1100039	Болт зажимной	Clamping bolt	3
28.	700A.1602011-4-02	Картер	Case	1
	700A.1602011-4-01*	Картер	Case	1
29.	700A.1602036	Прокладка	Gasket	1
30.	700A.1602037	Прокладка	Gasket	1
31.	700A.1602051	Вилка	Fork	1
32.	700A.1602054-1	Втулка	Bushing	2
33.	700A.1602059	Пружина	Spring	1
34.	700A.1602062	Прокладка	Gasket	2
35.	700A.1602063-2	Прокладка	Gasket	2
36.	700A.1602064-1	Прокладка	Gasket	2
37.	744P-1602041-01	Шестерня	Gear	2
38.	700A.4614092-1	Прокладка	Gasket	6
39.	702.1603107	Стакан	Sleeve	2

1	2	3	4	5
40.	2256010-1600018	Прокладка	Gasket	1
41.	2256010-1600021	Стакан	Sleeve	1
42.	744P-1600013	Муфта	Coupling	1
43.	744P-1600014	Муфта	Coupling	1
44.	744P-4600049	Проставка	Gasket	1
45.	744P-4600051	Втулка	Bushing	1
46.	744-1600022	Прокладка	Gasket	1
47.	700A.1100057	Втулка	Bushing	1
48.	M8	Гайка	Nut	1
49.	M10	Гайка	Nut	35
50.	M12	Гайка	Nut	8
51.	M16x1,5	Гайка	Nut	1

52.	C25	Кольцо	Ring	1
53.	C34	Кольцо	Ring	1
54.	C35	Кольцо	Ring	1
55.	C45	Кольцо	Ring	2
56.	C55	Кольцо	Ring	2
57.	C90	Кольцо	Ring	1
58.	C105	Кольцо	Ring	1
59.	C110	Кольцо	Ring	1
60.	C80	Кольцо	Ring	1
61.	C140	Кольцо	Ring	2
62.	C215	Кольцо	Ring	2
63.	016-020-25	Кольцо	Ring	2
64.	063-073-58	Кольцо	Ring	1
65.	070-076-36	Кольцо	Ring	1
66.	2.1-85x100	Манжета	Collar	1
67.	2.1-110x135	Манжета	Collar	1
68.	207	Подшипник	Bearing	1
69.	308	Подшипник	Bearing	1
70.	118	Подшипник	Bearing	3
71.	122	Подшипник	Bearing	1
72.	M10	Рым-болт	Eye-bolt	2
73.	Б8-100	Шарик	Ball	2
74.	M8x25	Шпилька	Stud	1
75.	M10x22	Шпилька	Stud	32
76.	M10x30	Шпилька	Stud	5
77.	M12x60	Шпилька	Stud	8
78.	12.18.90	Скоба	Cramp	1
79.	НШ50А-3Л	Насос	Pump	1
80.	НШ100А-3Л	Насос	Pump	1

\* Для исполнений с двигателем 8481.10

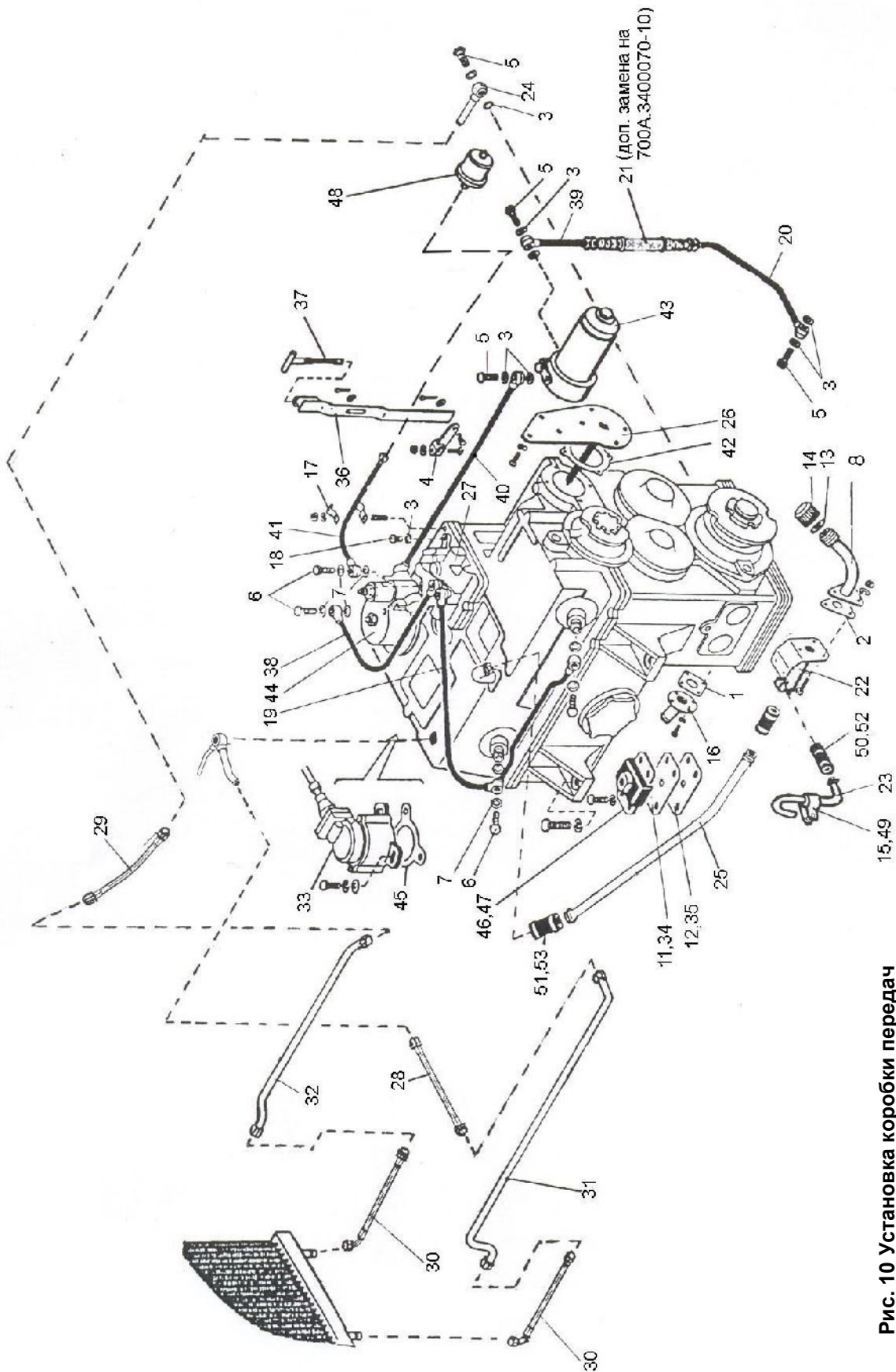


Рис. 10 Установка коробки передач  
Fig. 10 Gearbox assembly

Рис. 10 Установка коробки передач  
Fig. 10 Gearbox assembly

входит в 744Р2-0017000-2

744Р-1700000-3

Поз. Ref. N	Обозначение Designation	Наименование	Name	Кол-во Qnt.
1	2	3	4	5
1.	700.1701251-1	Прокладка	Gasket	1
2.	700.1701275	Прокладка	Gasket	1
3.	700.1701413-1	Прокладка	Gasket	11
4.	700.1719012-1	Рычаг	Lever	1
5.	700.1724023-2	Болт зажимной	Clamping bolt	5
6.	700.1724045	Болт зажимной	Clamping bolt	5
7.	700.3429042-1	Прокладка	Gasket	12
8.	700A.0017170	Патрубок	Branch pipe	1
10.	700A.0017170	Патрубок	Branch pipe	1
11.	700A.0017098-01	Прокладка	Gasket	6 наиб. кол.
12.	700A.0017098-02	Прокладка	Gasket	4 наиб. кол.
13.	700A.0017105	Прокладка	Gasket	1
14.	700A.0017106	Колпачок	Cap	1
15.	700A.1100057-02	Втулка	Bushing	1
16.	700A.1700120	Труба	Pipe	1
17.	700A.1700026	Скоба	Cramp	2
18.	700A.1700072-03	Пробка	Plug	1
19.	700A.1724120-1	Трубопровод	Pipe	1
20.	700A.1724160-3	Труба	Pipe	1
21.	700A.3400070 или 700A.3400070-10	Рукав	Hose	1
22.	744-0017010	Кронштейн	Bracket	1
23.	744-0017023	Труба	Pipe	1
24.	744Р-0017080	Труба	Pipe	1
25.	744Р-0017014	Труба	Pipe	1
26.	744Р-1700100-1	Кронштейн	Bracket	1
27.	744Р-1702000	Механизм переключе- ния передач	Gearshift mechanism	1
28.	744Р1-3400190	Рукав Ду20	Hose	1
29.	744Р1-3400190-01	Рукав Ду20	Hose	1
30.	744Р1-3400220	Рукав	Hose	2
31.	744Р2-0017310	Труба	Pipe	1
32.	744Р2-0017330-1	Труба	Pipe	1
33.	2001.3843	Датчик тахометра	Gauge of tachometer	1
34.	2256010-0017039	Прокладка	Gasket	8 наиб кол.
35.	2256010-0017039-01	Прокладка	Gasket	4 наиб кол.
36.	2256010-1700010-1	Рычаг	Lever	1

1	2	3	4	5
37.	2256010-1700020	Рукоятка	Handle	1
38.	2256010-1700090-1	Трубопровод	Pipe	1
39.	2256010-1700120-01	Труба	Pipe	1
40.	2256010-1700130	Труба	Pipe	1
41.	2256010-1700140	Труба	Pipe	1
42.	2256010-1700021	Прокладка	Gasket	1
43.	2256010-1716000	Фильтр коробки передач	Gearbox filter	1
44.	2256010-1748000-2	Гидроаккумулятор	Hydraulic accumulator	1
45.	2256010-3800012	Прокладка	Gasket	1
46.	АКСС-220М	Амортизатор	Shock absorber (right)	2
47.	АКСС-400М	Амортизатор	Shock absorber (left)	2
48.	ММ359	Датчик давления масла	Oil pressure gauge	1
49.	22.22.9,0	Скоба	Cramp	1
50.	"Norma" 20-32	Хомут червячный	Clip	2

---

51.	"Norma" 50-70	Хомут червячный	Clip	4
52.	16x25-1,6	Рукав	Hose	0,1 м
53.	42x56,5-1,5	Рукав	Hose	2x0,1м

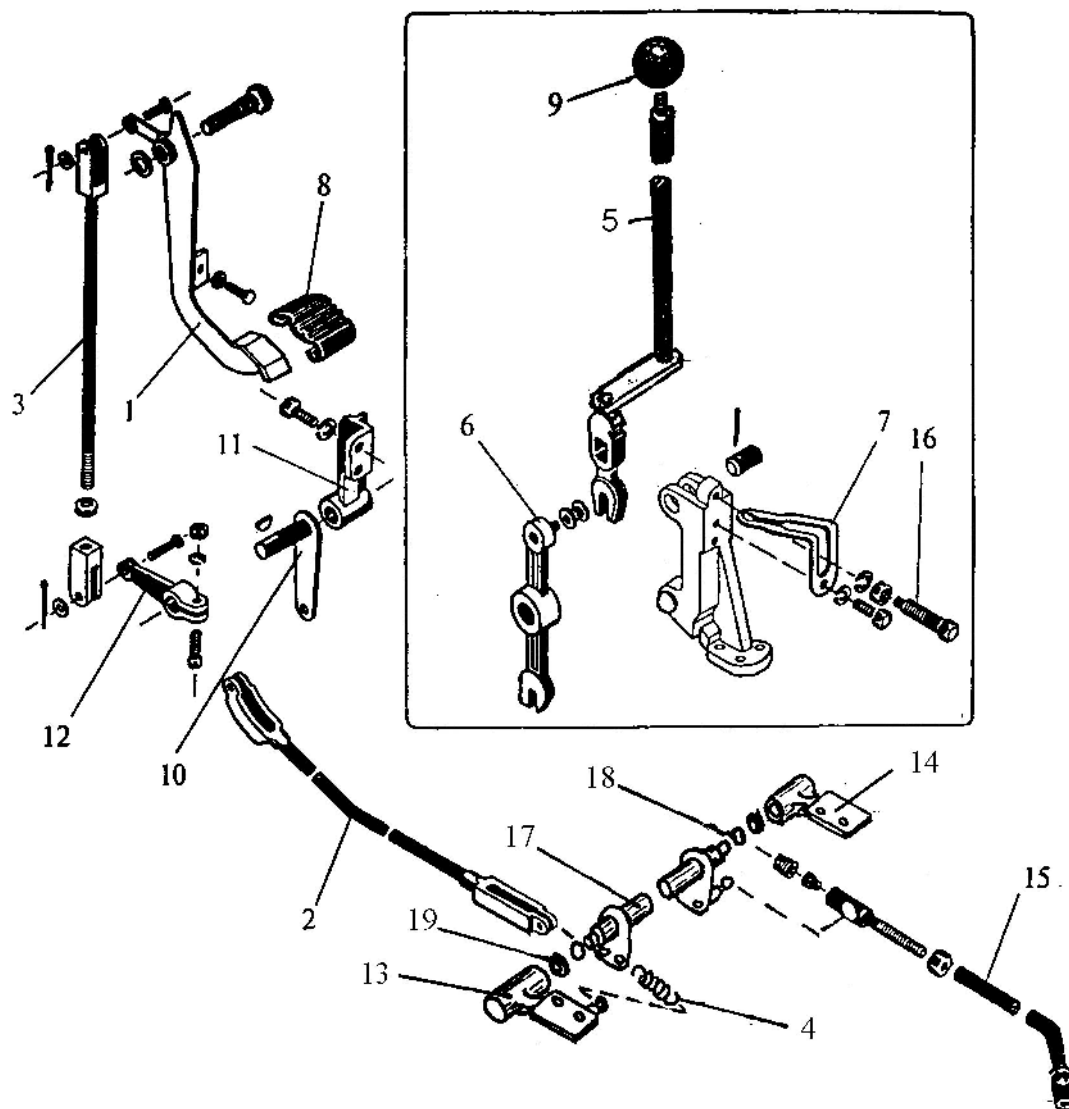


Рис. 11 Управление переключением передач  
Fig. 11 Gear shift control

Рис. 11 Управление переключением передач  
Fig. 11 Gear shift control

входит в 744P-0017000-1



744Р-1700000-3

Поз. Ref. N	Обозначение Designation	Наименование	Name	Кол-во Qty.
1	2	3	4	5
1.	2256010-0017010	Педадь	Pedal	1
2.	2256010-0017040-1	Тяга	Tie-rod	1
3.	2256010-0017020	Тяга	Tie-rod	1
4.	2256010-0017035-1	Пружина	Spring	1
5.	744Р-1700190-1	Рычаг	Lever	1
6.	2256010-1700150	Рычаг	Lever	1
7.	2256010-1700014	Прижим	Hold-down plate	1
8.	2256010-3500064	Накладка	Strap	1
9.	700.3700011-1	Шар	Ball	1
10.	2256010-0017030	Рычаг	Lever	1
11.	2256010-0017020	Кронштейн	Bracket	1
12.	700.1108039-1	Рычаг	Lever	1
13.	744Р-0017030	Кронштейн	Bracket	1
14.	744Р-0017020	Кронштейн	Bracket	1
15.	2256010-0017060-2	Тяга	Tie-rod	1
16.	2256010-1700015	Болт	Bolt	2
17.	744Р-0017010	Валик	Shaft	1
18.	744Р-0017012	Кольцо уплотнительное	Packing ring	2
19.	Ш10	Подшипник	Bearing	2

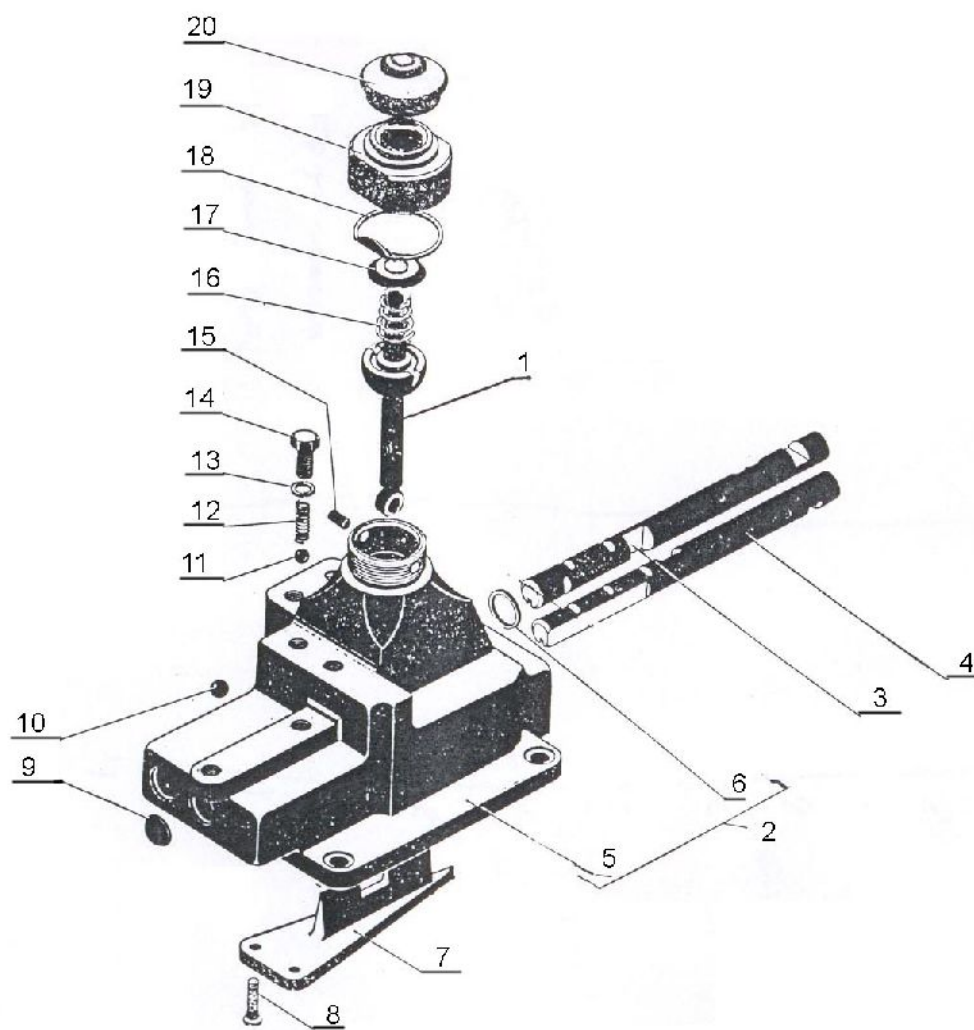


Рис. 12 Кулиса коробки передач  
Fig. 12 Gearshift gate

Рис. 12 Кулиса коробки передач

Fig. 12 Gearshift gate

744P-1717000-1

Поз. Ref. N	Обозначение Designation	Наименование	Name	Кол-во Qty.
1	2	3	4	5
1.	744P-1717020-1	Рычаг	Lever	1
2.	700A.1717010	Корпус	Housing	1
3.	700.1717013-1	Валик	Shaft	1
4.	700A.1717060	Валик	Shaft	1
5.	700A.1717052-3	Корпус	Housing	1
6.	022-028-36-1-3	Кольцо	Ring	2
7.	700.1717058	Планка	Strip	1
8.	700.1717059	Винт	Screw	2
9.	26-10	Заглушка	Stopper	2
10.	Б 12,7-100	Шарик	Ball	1
11.	Б 9,5-100	Шарик	Ball	2
12.	700.1717037	Пружина	Spring	2
13.	12.65Г.05	Шайба	Washer	2
14.	M12x25	Болт	Bolt	2
15.	5u8x12	Штифт	Pin	2
16.	700.1717018-1	Пружина	Spring	1
17.	700.1717012-1	Крышка	Cover	1
18.	700.1717066	Шайба	Washer	1
19.	700.1717048-2	Гайка	Nut	1
20.	700.1717049	Манжета	Collar	1

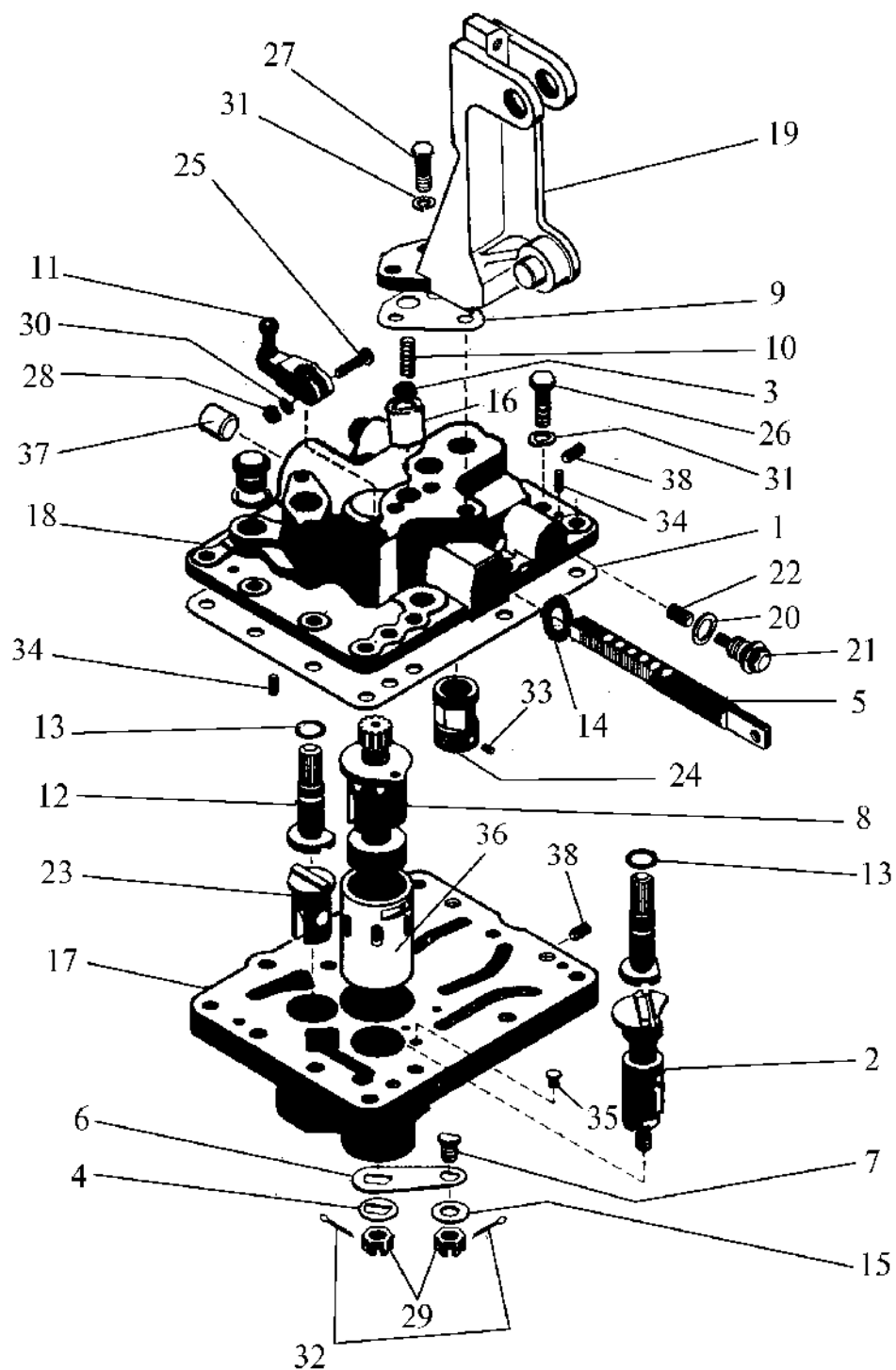


Рис. 13 Механизм переключения передач  
Fig. 13 Gearshift mechanism

Рис. 13 Механизм переключения передач  
Fig. 13 Gearshift mechanism

входит в 744Р-1700000-3

Поз. Ref. N	Обозначение Designation	Наименование	Name	Кол-во Qty.
1	2	3	4	5
1.	700А.1702026-2	Прокладка	Gasket	1
2.	700.1702022	Поводок	Carrier	2
3.	Б9,525-100	Шарик	Ball	1
4.	700А.1702035-1	Шайба	Washer	1
5.	744Р-1702036	Рейка	Rack	1
6.	700А.1702037-2	Защёлка	Latch	1
7.	700А.1702038-1	Упор	Stop	1
8.	744Р-1702030	Золотник	Slide valve	1
9.	744-1702012	Прокладка	Gasket	1
10.	700А.1702049	Пружина	Spring	1
11.	700.1702040-1	Рычаг	Lever	1
12.	700.1702022	Поводок	Carrier	1
13.	014-018-25-1-3	Кольцо	Ring	2
14.	014-022-25-1-3	Кольцо	Ring	1
15.	700А.1702035	Шайба	Washer	1
16.	744Р-1702011	Гильза	Liner	1
17.	744Р-1702010	Корпус	Housing	1
18.	744Р-1702020	Крышка	Cover	1
19.	2256010-1702010-1	Кронштейн	Bracket	1
20.	700.1704039-1	Прокладка	Gasket	4
21.	700А.1702024	Пробка	Plug	4
22.	700А.1702028	Золотник	Slide valve	3
23.	700А.1702032-3	Золотник	Slide valve	1
24.	700А.1702045-2	Пробка	Plug	1
25.	M8x30	Болт	Bolt	1
26.	M10x25	Болт	Bolt	3
27.	M10x30	Болт	Bolt	3
28.	M8	Гайка	Nut	1
29.	M10	Гайка	Nut	2
30.	8.65Г.05	Шайба	Washer	1
31.	10.65Г.05	Шайба	Washer	6
32.	2,5x16.016	Шплинт	Cotter pin	2
33.	4u8x8	Штифт	Pin	1
34.	8u8x18	Штифт	Pin	2
35.	700А.1702048	Упор	Stop	1
36.	744Р-1702044	Гильза	Sleeve	1
37.	700.1702055	Заглушка	Stopper	1
38.	700.1702029	Заглушка	Stopper	3

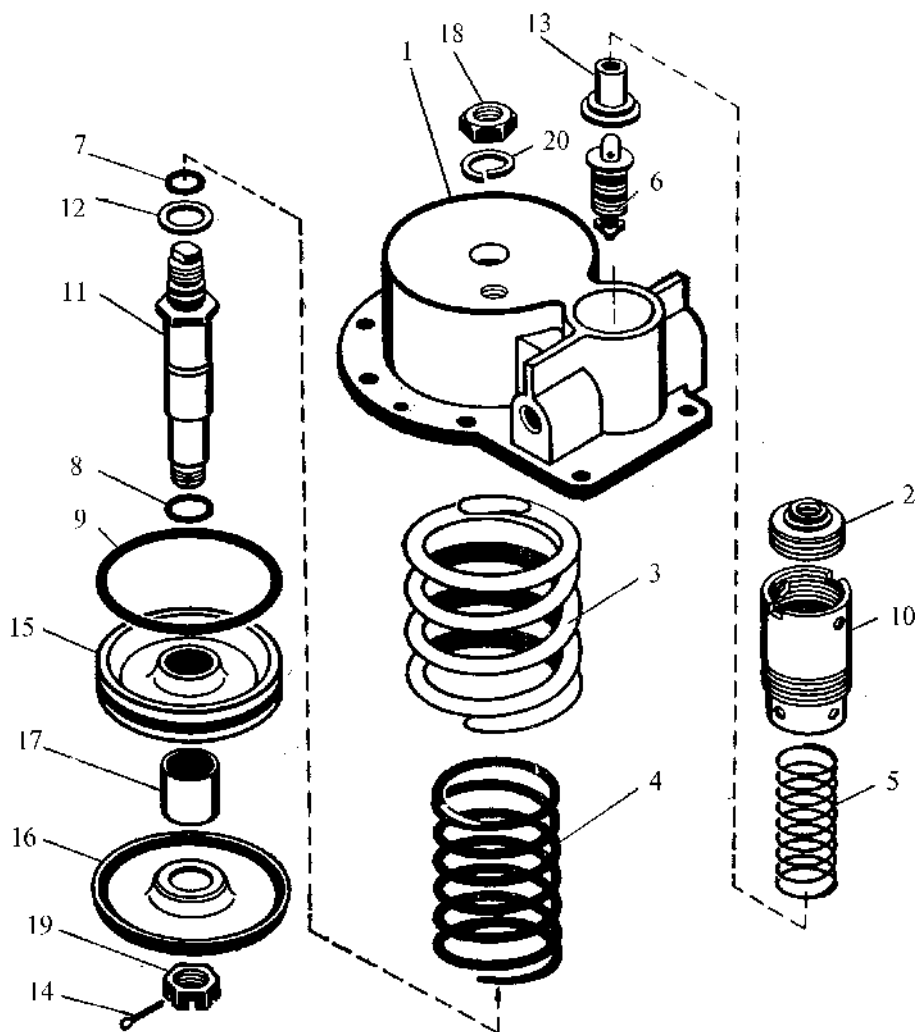


Рис. 14 Гидроаккумулятор  
Fig. 14 Hydraulic accumulator

Рис. 14 Гидроаккумулятор  
Fig. 14 Hydraulic accumulator

входит в 744Р-1700000-3

Поз. Ref. N	Обозначение Designation	Наименование	Name	Кол-во Qty.
1	2	3	4	5

1.	2256010-1746010-2	Корпус	Housing	1
2.	2256010-1748016	Пробка	Plug	1
3.	700A.1700044	Пружина наружная	Spring outside	1
4.	700A.1700044	Пружина внутренняя	Spring internal	1
5.	700.1716105-2	Пружина	Spring	1
6.	700.1716107-2	Клапан	Valve	1
7.	018-022-25-1-3	Кольцо	Ring	1
8.	020-025-30-1-3	Кольцо	Ring	1
9.	100-110-58-1-3	Кольцо	Ring	1
10.	2256010-1748014	Гильза	Liner	1
11.	2256010-1748036-1	Шток	Rod	1
12.	700.1701413	Прокладка	Gasket	1
13.	2256010-1748029-2	Тарелка	Plate	1
14.	3,2x28	Шплинт	Cotter pin	1
15.	700A.1700043-1	Поршень	Piston	1
16.	700A.1700053-2	Опора	Support	1
17.	700A.1700071-1	Труба	Pipe	1
18.	M20x1,5	Гайка	Nut	1
19.	M20x1,5	Гайка	Nut	1
20.	20.65Г.05	Шайба	Washer	1
21.	3,2x28.016	Шплинт	Cotter pin	1

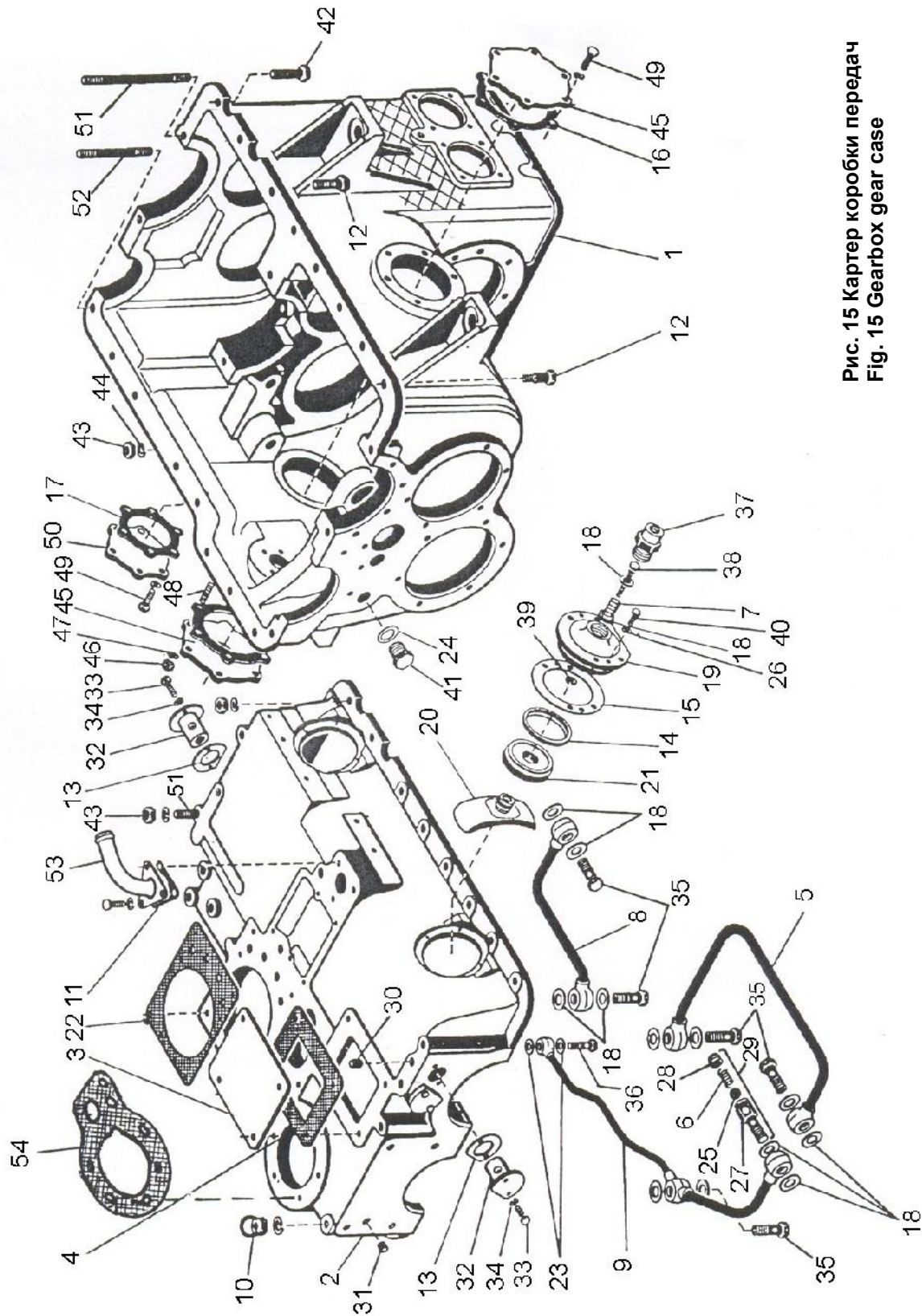


Рис. 15 Картер коробки передач  
Fig. 15 Gearbox gear case

Рис. 15 Картер коробки передач  
Fig. 15 Gearbox gear case

ВХОДИТ В 744P-1701000

Поз. Ref. N	Обозначение Designation	Наименование	Name	Кол-во Qty.
----------------	----------------------------	--------------	------	----------------



1	2	3	4	5
1.	2256010-1701035	Картер (нижняя полови- на)	Gear case (lower half)	1
2.	2256010-1701010	Картер (верхняя полови- на)	Gear case (upper half)	1
3.	700.1700015-1	Прокладка	Gasket	1
4.	700.1700016-1	Прокладка	Gasket	1
5.	700А.1701480-1	Труба	Pipe	
6.	700А.1701425	Пружина	Spring	1
7.	700А.1701034-2	Пружина	Spring	2
8.	700.1701480-1	Труба	Pipe	1
9.	700.1701490	Труба	Pipe	1
10.	700.1701274	Рым-гайка	Eye nut	4
11.	700.1701275	Прокладка	Gasket	1
12.	700.1701278	Болт призонный	Tight-fitting bolt	2
13.	700.1701309-1	Прокладка	Gasket	3
14.	700.1701324-1	Манжета	Collar	2
15.	700.1701398	Прокладка	Gasket	2
16.	700.1701404-01	Прокладка	Gasket	2
17.	700.1701404-02	Прокладка	Gasket	1
18.	700.1701413-1	Прокладка	Gasket	19
19.	700.1701416	Крышка	Cover	2
20.	700.1701417	Колодка тормоза	Brake shoe	2
21.	700.1701418	Поршень	Piston	2
22.	700.1700015-1	Прокладка	Gasket	1
23.	12М1	Прокладка	Gasket	2
24.	27М1	Прокладка	Gasket	3
25.	Б20,638-60	Шарик	Ball	1
26.	10.65Г.05	Шайба	Washer	8
27.	700А.1701426	Корпус клапана	Valve housing	1
28.	700А.1701428	Пробка	Plug	1
29.	700А.1701750	Клапан	Valve	1
30.	700А.1701364	Штифт	Pin	4
31.	700А.1701217	Штифт	Pin	1
32.	700.1701308-1	Втулка	Bushing	3
33.	М8х20	Болт	Bolt	6
34.	8.01.019	Шайба	Washer	6
35.	700.1724023-2	Болт зажимной	Clamping bolt	5
36.	700.1100039	Болт зажимной	Clamping bolt	1
37.	700.1701419	Штуцер	Pipe union	2
38.	700.1701421	Болт	Bolt	2
39.	8.65Г.05	Шайба	Washer	2
40.	М10х25	Болт	Bolt	8

1	2	3	4	5
41.	700.1701479	Пробка	Plug	1
42.	M14x1,5x60	Болт	Bolt	14
43.	M14x1,5	Гайка	Nut	21
44.	14.65Г.05	Шайба	Washer	24
45.	700.1701135-1	Крышка	Cover	2
46.	M10	Гайка	Nut	10
47.	10.65Г.05	Шайба	Washer	32
48.	M10x22	Шпилька	Stud	6
49.	M10x20	Болт	Bolt	18
50.	700A.1701420	Крышка	Cover	1
51.	700.1701363-1	Шпилька	Stud	7
52.	700A.1701363	Шпилька	Stud	1
53.	2256010-1700026	Патрубок	Branch pipe	1
54.	2256010-1700016-1	Прокладка	Gasket	1



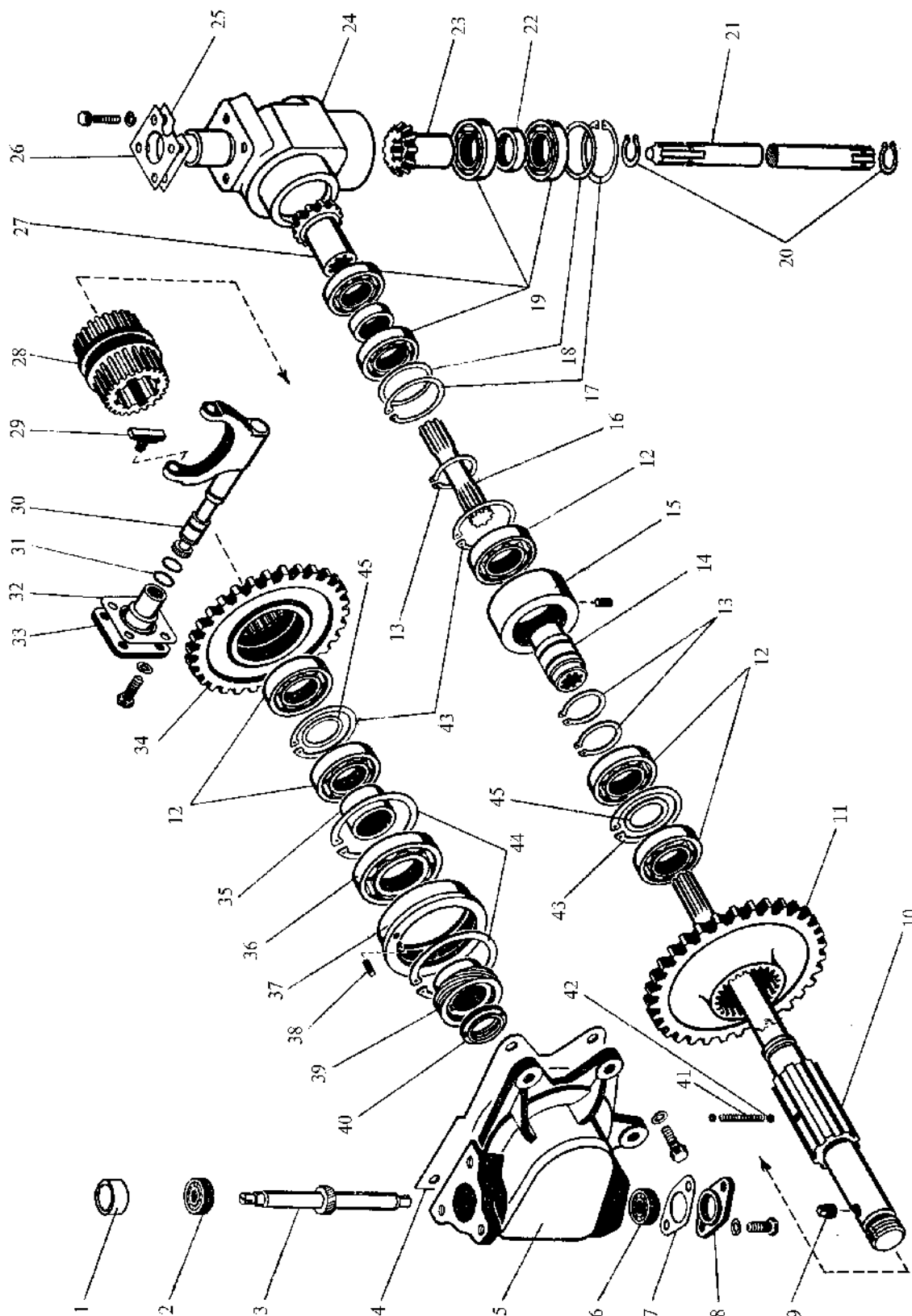


Рис. 16 Вал привода насоса КП  
Fig. 16 Gearbox pump drive shaft

Рис. 16 Вал привода насоса КП  
Fig. 16 Gearbox pump drive shaft

входит в 744Р-1701000

Поз. Ref. N	Обозначение Designation	Наименование	Name	Кол-во Qty.
1	2	3	4	5
1.	2256010-1701028-1	Втулка	Bushing	1
2.	6-80201 AC-9	Подшипник	Bearing	1
3.	2256010-1701016-1	Валик	Shaft	1
4.	700A.1701061-1	Прокладка	Gasket	1
5.	2256010-1701015	Корпус	Housing	1
6.	201A	Подшипник	Bearing	1
7.	700.1605027	Прокладка	Gasket	1
8.	700.1605028-1	Крышка	Cover	1
9.	700.1605022	Штифт	Pin	1
10.	2256010-1701024	Вал	Shaft	1
11.	700A.1701199	Шестерня	Gear	1
12.	208A	Подшипник	Bearing	5
13.	B40	Кольцо	Ring	3
14.	2256010-1701026	Втулка	Bushing	1
15.	700.1701201	Корпус подшипника	Case of the bearing	1
16.	2256010-1701029	Валик	Shaft	1
17.	B62	Кольцо	Ring	2
18.	700.1701489-01	Прокладка	Gasket	6 max
19.	107	Подшипник	Bearing	4
20.	B20	Кольцо	Ring	2
21.	700A.1700038-3	Валик	Shaft	1
22.	700.1701491	Втулка	Bushing	2
23.	700A.1701211	Шестерня	Gear	1
24.	700A.1701203	Корпус	Housing	
25.	700.1701219	Прокладка	Gasket	3 max
26.	700.1701224	Прокладка	Gasket	3 max
27.	700A.1701209	Шестерня	Gear	1
28.	700A.1701198-1	Муфта	Coupling	1
29.	700.1701294-1	Сухарь	Clutch	2
30.	700A.1701360	Вилка	Fork	1
31.	016-020-25-1-3	Кольцо	Ring	2
32.	700.1701251-1	Прокладка	Gasket	1
33.	700.1701249-2	Крышка	Cover	1
34.	700A.1701196-1	Шестерня	Gear	1
35.	700A.1701469-03	Втулка	Bushing	1
36.	308A	Подшипник	Bearing	1
37.	700A.1701493	Стакан	Sleeve	1
38.	8u8x18	Штифт	Pin	2
39.	2256010-1701039-1	Шестерня	Gear	1
40.	2256010-1701037	Гайка	Nut	1

1	2	3	4	5
41.	700A.1701197-1	Пружина	Spring	1
42.	Б8-100	Шарик	Ball	2
43.	В80	Кольцо	Ring	3
44.	В90	Кольцо	Ring	2
45.	700A.1701195	Кольцо	Ring	2

Рис. 17 Вал ведущий (I ффрикцион)  
Fig. 17 Driving shaft (I friction)

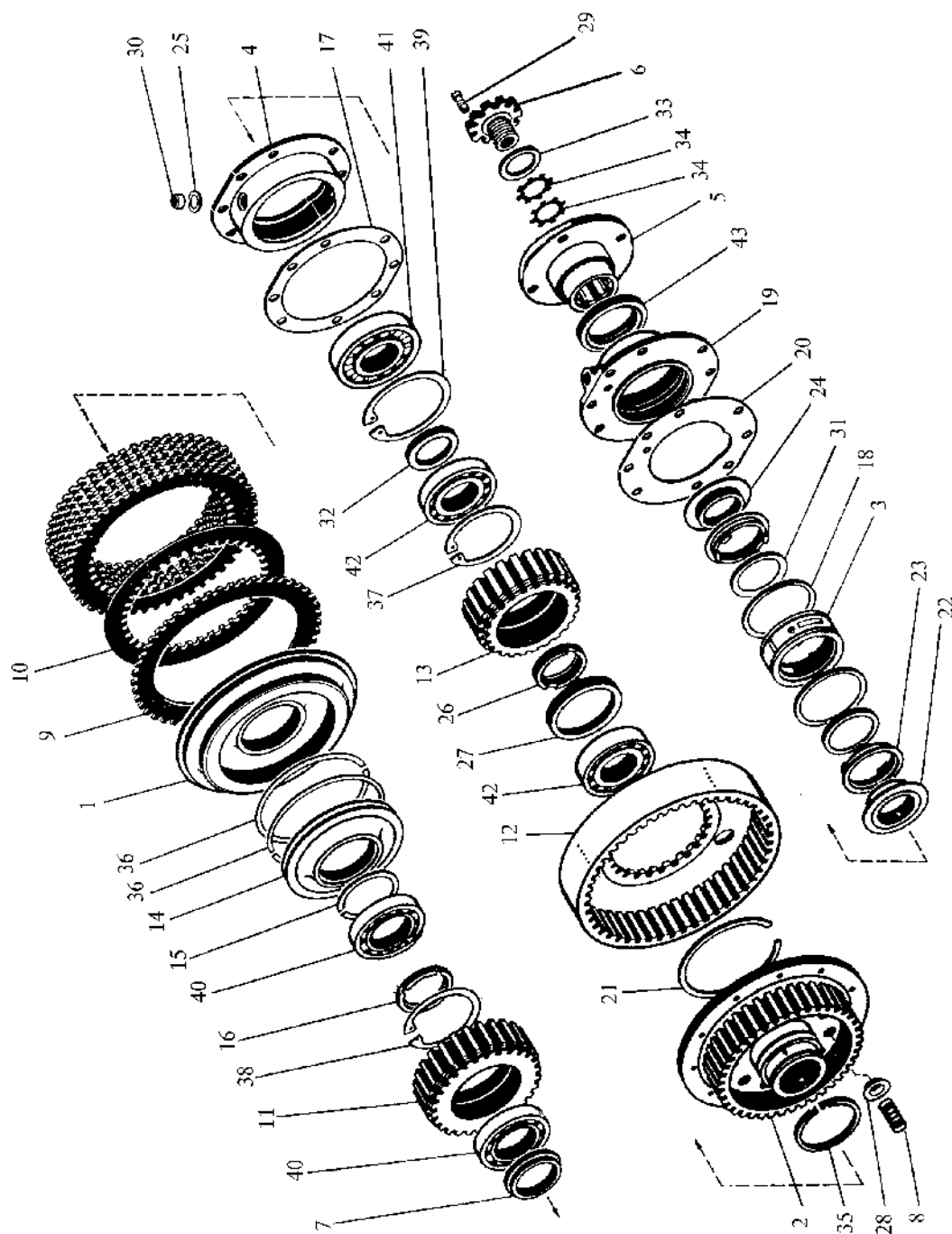


Рис. 17 Вал ведущий (I фрикцион)

Fig. 17 Driving shaft (I friction)

входит в 744-1701010

Поз.	Обозначение	Наименование	Name	Кол-во
------	-------------	--------------	------	--------



Ref. N	Designation			Qty.
1	2	3	4	5
1.	700A.1701060-2	Диск нажимной	Pressure disk	1
2.	700A.1701540-1	Барабан правый	Right-hand drum	1
3.	700A.1701016-1	Кольцо	Ring	1
4.	700A.1701018	Обойма	Holder	1
5.	2256010-1701013	Шкив	Pulley	1
6.	700.1701021-1	Гайка	Nut	1
7.	700A.1701029-3	Втулка	Bushing	1
8.	700A.1701034-2	Пружина	Spring	11
9.	700A.1701037	Диск	Disk	7
10.	700A.1701038-2	Диск	Disk	6
11.	700A.1701045-5	Шестерня	Gear	1
12.	700A.1701055-3	Барабан	Drum	1
13.	700A.1701056-3	Шестерня	Gear	1
14.	700A.1701057-1	Диск правый	Right-hand disk	1
15.	700A.1701101-1	Кольцо	Ring	1
16.	700A.1701106	Кольцо	Ring	1
17.	700A.1701114	Прокладка	Gasket	1
18.	700A.1701324	Манжета	Collar	2
19.	700A.1701367	Фланец	Flange	1
20.	700A.1701368	Прокладка	Gasket	1
21.	700A.1701497	Кольцо	Ring	1
22.	700A.1701022-1	Кольцо	Ring	1
23.	700A.1701023	Кольцо уплотнительное	Packing ring	2
24.	700A.1701024-1	Кольцо	Ring	1
25.	700A.1701027	Кольцо уплотнительное	Packing ring	1
26.	700A.1701028	Кольцо распорное	Ring	1
27.	700A.1701029	Кольцо промежуточное	Intermediate ring	1
28.	700A.1701033-1	Стакан	Sleeve	1
29.	700.1701428	Винт	Screw	1
30.	700.1701062	Втулка	Bushing	1
31.	700.1701324-1	Манжета	Collar	2
32.	700.1701361-6	Кольцо промежуточное	Intermediate ring	1
33.	700.1701399	Кольцо уплотнительное	Packing ring	1
34.	700.1701408	Шайба	Washer	16 max
35.	700.1701458-1	Кольцо уплотнительное	Packing ring	1
36.	700.1701459	Кольцо уплотнительное	Packing ring	2
37.	B110	Кольцо	Ring	1
38.	B125	Кольцо	Ring	1

1	2	3	4	5
39.	B130	Кольцо	Ring	1
40.	214A	Подшипник	Bearing	2
41.	2312KM	Подшипник	Bearing	1
42.	6-12212KM	Подшипник	Bearing	2
43.	700A.1701450	Манжета 75x100x10	Collar	1



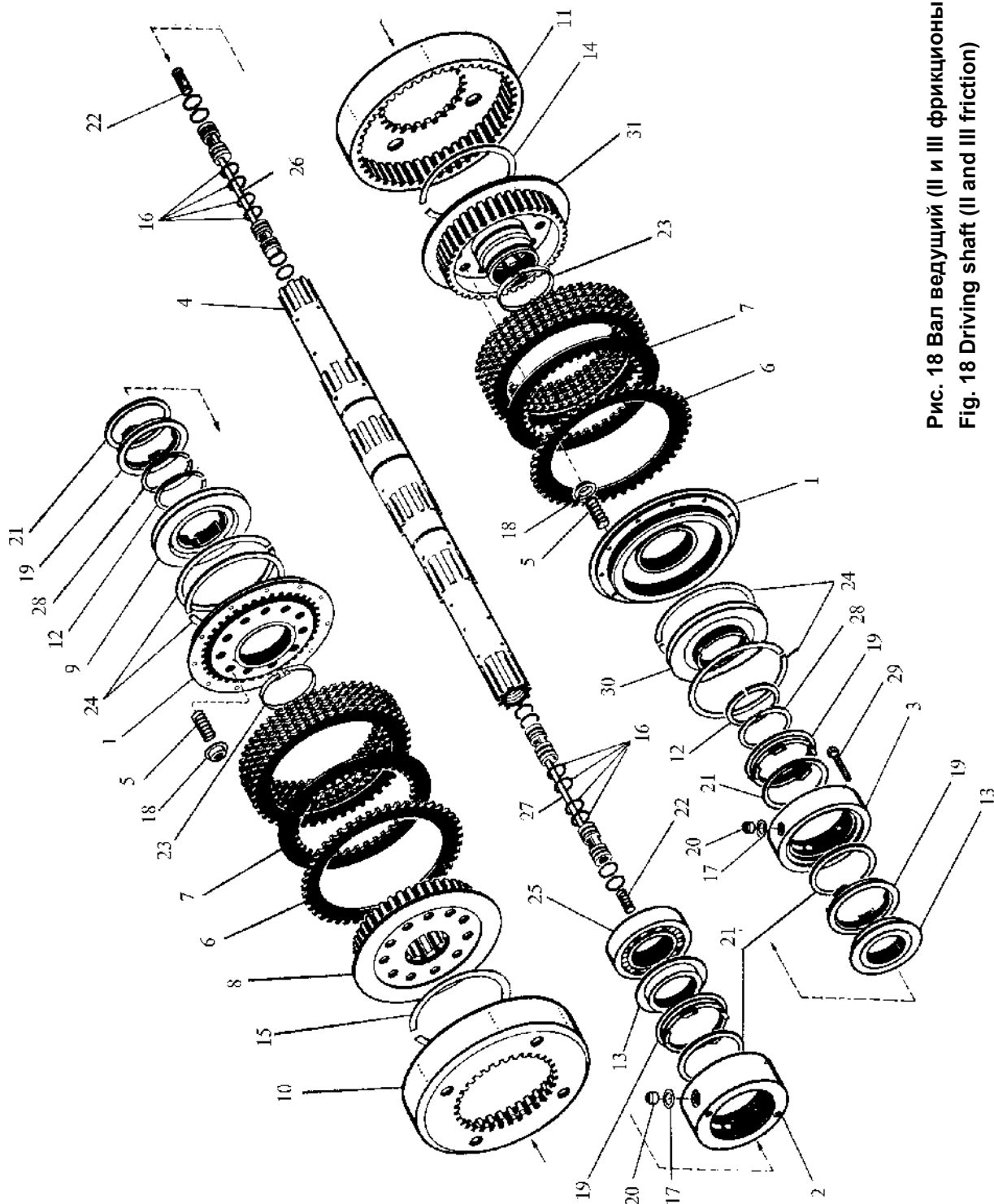


Рис. 18 Вал ведущий (II и III фрикционы)  
Fig. 18 Driving shaft (II and III friction)

Рис. 18 Вал ведущий (I и II фрикционы)  
Fig. 18 Driving shaft (II and III friction)

входит в 744-1701010

Поз.	Обозначение	Наименование	Name	Кол-во
------	-------------	--------------	------	--------

Ref. N	Designation			Qty.
1	2	3	4	5
1.	700A.1701060-2	Диск нажимной	Pressure disk	2
2.	700A.1701130	Опора средняя	Intermediate support	1
3.	700A.1701590	Крышка	Cover	1
4.	700A.1701011-2	Вал ведущий	Driving shaft	1
5.	700A.1701034-2	Пружина	Spring	11
6.	700A.1701037	Диск	Disk	6
7.	700A.1701038-2	Диск	Disk	5
8.	700A.1701520	Барабан левый	Left-hand drum	1
9.	700A.1701042-1	Диск левый	Left-hand disk	1
10.	700A.1701059-2	Барабан	Drum	1
11.	700A.1701069-2	Барабан	Drum	1
12.	700A.1701101-1	Кольцо	Ring	2
13.	700A.1701366-1	Кольцо	Ring	2
14.	700A.1701498	Кольцо	Ring	1
15.	700A.1701498-1	Кольцо	Ring	1
16.	700A.3422067	Кольцо уплотнительное	Packing ring	16
17.	700A.1701027	Кольцо уплотнительное	Packing ring	2
18.	700.1701033-1	Стакан	Sleeve	11
19.	700A.1701051	Кольцо уплотнительное	Packing ring	4
20.	700.1701062	Втулка	Bushing	2
21.	700.1701324-2	Манжета	Collar	4
22.	700.1701343	Пружина	Spring	2
23.	700A.1701458-1	Кольцо уплотнительное	Packing ring	2
24.	700.1701459	Кольцо уплотнительное	Packing ring	2
25.	53516K	Подшипник	Bearing	1
26.	700.1701710-02	Маслопровод	Oil pipe	1
27.	700.1701710-01	Маслопровод	Oil pipe	1
28.	1B80	Кольцо	Ring	2
29.	3M6x55	Болт	Bolt	8
30.	700A.1701049-1	Диск средний	Disk middle	1
31.	700A.1701047-1	Барабан средний	Drum middle	2

Рис. 19 Вал ведущий (IV фрикцион)  
Fig. 19 Driving shaft (IV friction)

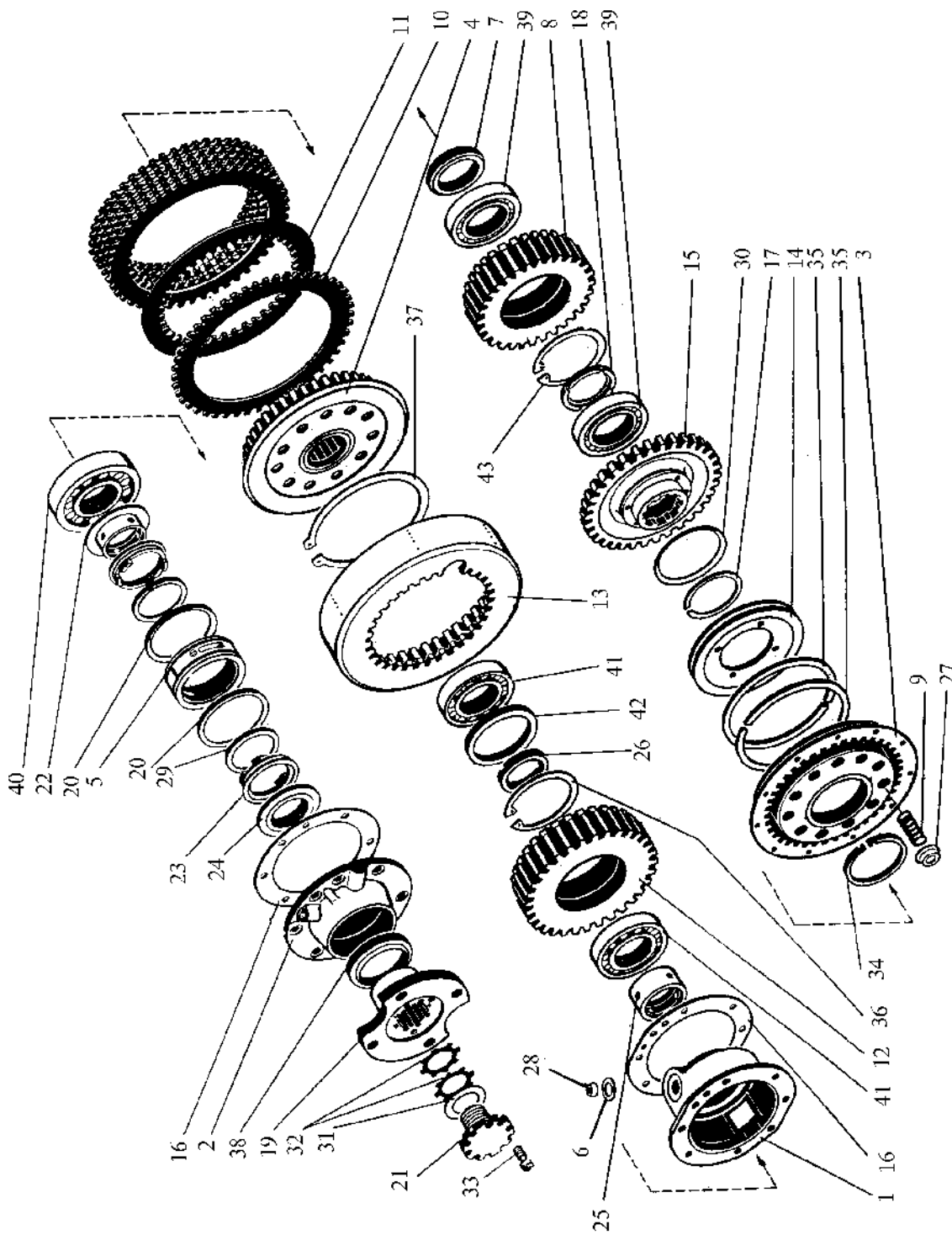


Рис. 19 Вал ведущий (IV фрикцион)

Fig. 19 Driving shaft (IV friction)

входит в 744-1701010

Поз.	Обозначение	Наименование	Name	Кол-во
------	-------------	--------------	------	--------

Ref. N	Designation		Qty.	
1	2	3	5	
1.	700A.1701020-1	Опора левая	Left-hand support	1
2.	700A.1701030	Обойма левая	Left-hand holder	1
3.	700A.1701060-2	Диск нажимной	Pressure disk	1
4.	700A.1701047-1	Барабан средний	Drum middle	1
5.	700A.1701016-1	Кольцо	Ring	1
6.	700.1701027	Кольцо уплотнительное	Packing ring	1
7.	700A.1701029-3	Втулка	Bushing	1
8.	700A.1701031-5	Шестерня	Gear	1
9.	700A.1701034-2	Пружина	Spring	11
10.	700A.1701037	Диск	Disk	6
11.	700A.1701038-2	Диск	Disk	5
12.	700A.1701039-4	Шестерня	Gear	1
13.	700A.1701041-4	Барабан	Drum	1
14.	700A.1701042-1	Диск левый	Left-hand disk	1
15.	700A.1701043-2	Шестерня	Gear	1
16.	700A.1701071	Прокладка	Gasket	2
17.	700A.1701101-1	Кольцо	Ring	1
18.	700A.1701106	Кольцо	Ring	1
19.	700A.1701319	Фланец	Flange	1
20.	700A.1701324	Манжета	Collar	2
21.	700.1701021-1	Гайка	Nut	1
22.	700A.1701022-1	Кольцо	Ring	1
23.	700A.1701023	Кольцо уплотнительное	Packing ring	2
24.	700A.1701024-1	Кольцо	Ring	1
25.	700.1701026-5	Втулка распорная	Bushing	1
26.	700.1701028	Кольцо распорное	Ring	1
27.	700.1701033-1	Стакан	Sleeve	11
28.	700.1701062	Втулка	Bushing	1
29.	700.1701324-1	Манжета	Collar	2
30.	700A.1701324-2	Манжета	Collar	1
31.	700.1701399	Кольцо уплотнительное	Packing ring	1
32.	700.1701408	Шайба	Washer	16 max
33.	700.1701428	Винт	Screw	1
34.	700.1701458-1	Кольцо уплотнительное	Packing ring	1
35.	700.1701459	Кольцо уплотнительное	Packing ring	2
36.	B110	Кольцо	Ring	2
37.	1B180	Кольцо	Ring	1
38.	700A.1701430	Манжета 75x100x10	Collar	1
39.	214A	Подшипник	Bearing	2
40.	2312KM	Подшипник	Bearing	1
41.	6-12212KM	Подшипник	Bearing	2
42.	700.1701029	Кольцо промежуточное	Intermediate ring	1
43.	B125	Кольцо	Ring	1

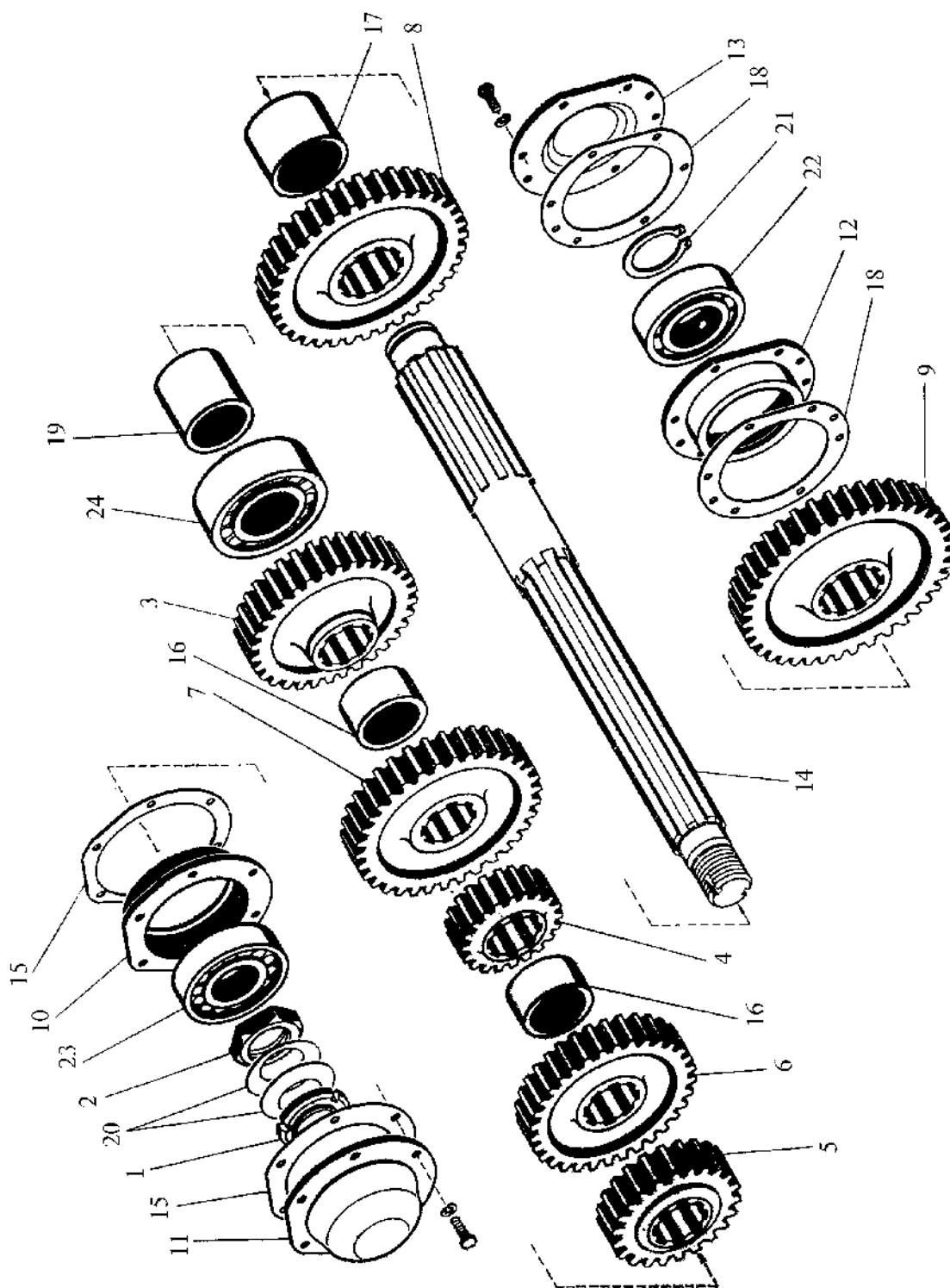


Рис. 20 Вал промежуточный  
Fig. 20 Intermediate shaft

Рис. 20 Вал промежуточный  
Fig. 20 Intermediate shaft

входит в 744Р-1701000

Поз.	Обозначение	Наименование	Name	Кол-во
------	-------------	--------------	------	--------



Ref. N	Designation		Qty.	
1	2	3	5	
1.	2256010-1701011	Гайка	Nut	1
2.	2256010-1701012	Гайка	Nut	1
3.	2256010-1701017-1	Шестерня	Gear	1
4.	2256010-1701032-1	Шестерня	Gear	1
5.	700A.1701073	Шестерня	Gear	1
6.	700A.1701076-1	Шестерня	Gear	1
7.	700A.1701079-1	Шестерня	Gear	1
8.	700A.1701084	Шестерня	Gear	1
9.	700A.1701086	Шестерня	Gear	1
10.	700A.1701089-1	Обойма	Holder	1
11.	700A.1701091-4	Крышка	Cover	1
12.	700A.1701092	Обойма	Holder	1
13.	700A.1701093	Крышка	Cover	1
14.	2256010-1701103	Вал промежуточный	Intermediate shaft	1
15.	700A.1701107-1	Прокладка	Gasket	2
16.	2256010-1701104	Втулка	Bushing	2
17.	700.1701302-1	Втулка	Bushing	1
18.	700.1701108-2	Прокладка	Gasket	2
19.	700.1701104-7	Втулка	Bushing	1
20.	700A.4629029	Пружина	Spring	2
21.	B65	Кольцо	Ring	1
22.	6-313	Подшипник	Bearing	1
23.	2312KM	Подшипник	Bearing	1
24.	92614M	Подшипник	Bearing	1

Рис. 21 Вал грузовой  
Fig. 21 Load-carrying shaft

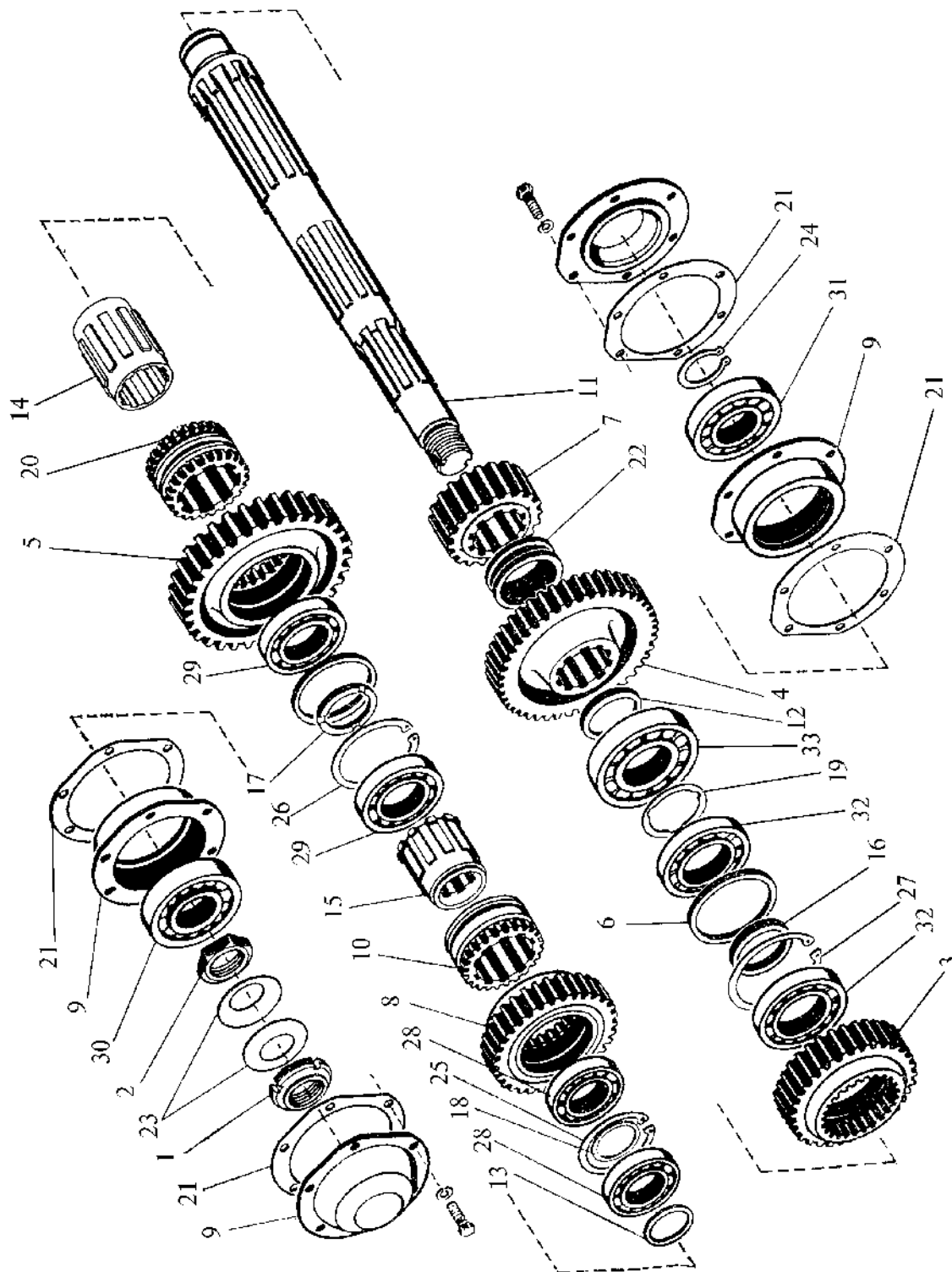


Рис. 21 Вал грузовой  
Fig. 21 Load-carrying shaft

входит в 744Р-1701000

Поз.	Обозначение	Наименование	Name	Кол-во
------	-------------	--------------	------	--------

Ref. N	Designation			Qty.
1	2	3	4	5
1.	2256010-1701011	Гайка	Nut	1
2.	2256010-1701012	Гайка	Nut	1
3.	2256010-1701018-2	Шестерня	Gear	1
4.	2256010-1701019-1	Шестерня	Gear	1
5.	2256010-1701033-1	Шестерня	Gear	1
6.	744P-1701041-1	Кольцо	Ring	1
7.	2256010-1701042	Шестерня	Gear	1
8.	700A.1701074	Шестерня	Gear	1
9.	700A.1701094	Обойма	Holder	1
10.	700A.1701097-1	Муфта	Clutch	1
11.	700A.1701102-3	Вал грузовой	Load-carrying shaft	1
12.	700A.1701104-04	Втулка	Bushing	1
13.	700A.1701168-02	Кольцо	Ring	1
14.	700A.1701201-1	Втулка	Bushing	1
15.	700A.1701395	Втулка	Bushing	1
16.	700A.1701104-05	Втулка	Bushing	1
17.	700A.1701477-1	Кольцо	Ring	1
18.	700A.1701479-01	Кольцо	Ring	1
19.	700A.1701479-02	Кольцо	Ring	1
20.	700A.1701096	Муфта	Clutch	1
21.	700.1701109-2	Прокладка	Gasket	4
22.	700.1701486	Втулка	Bushing	1
23.	700A.4629029	Пружина тарельчатая	Spring	2
24.	B70	Кольцо	Ring	1
25.	B110	Кольцо	Ring	1
26.	B125	Кольцо	Ring	2
27.	B140	Кольцо	Ring	1
28.	212	Подшипник	Bearing	2
29.	214A	Подшипник	Bearing	2
30.	412AK	Подшипник	Bearing	1
31.	2314KM	Подшипник	Bearing	1
32.	36216	Подшипник	Bearing	2
33.	102316	Подшипник	Bearing	1

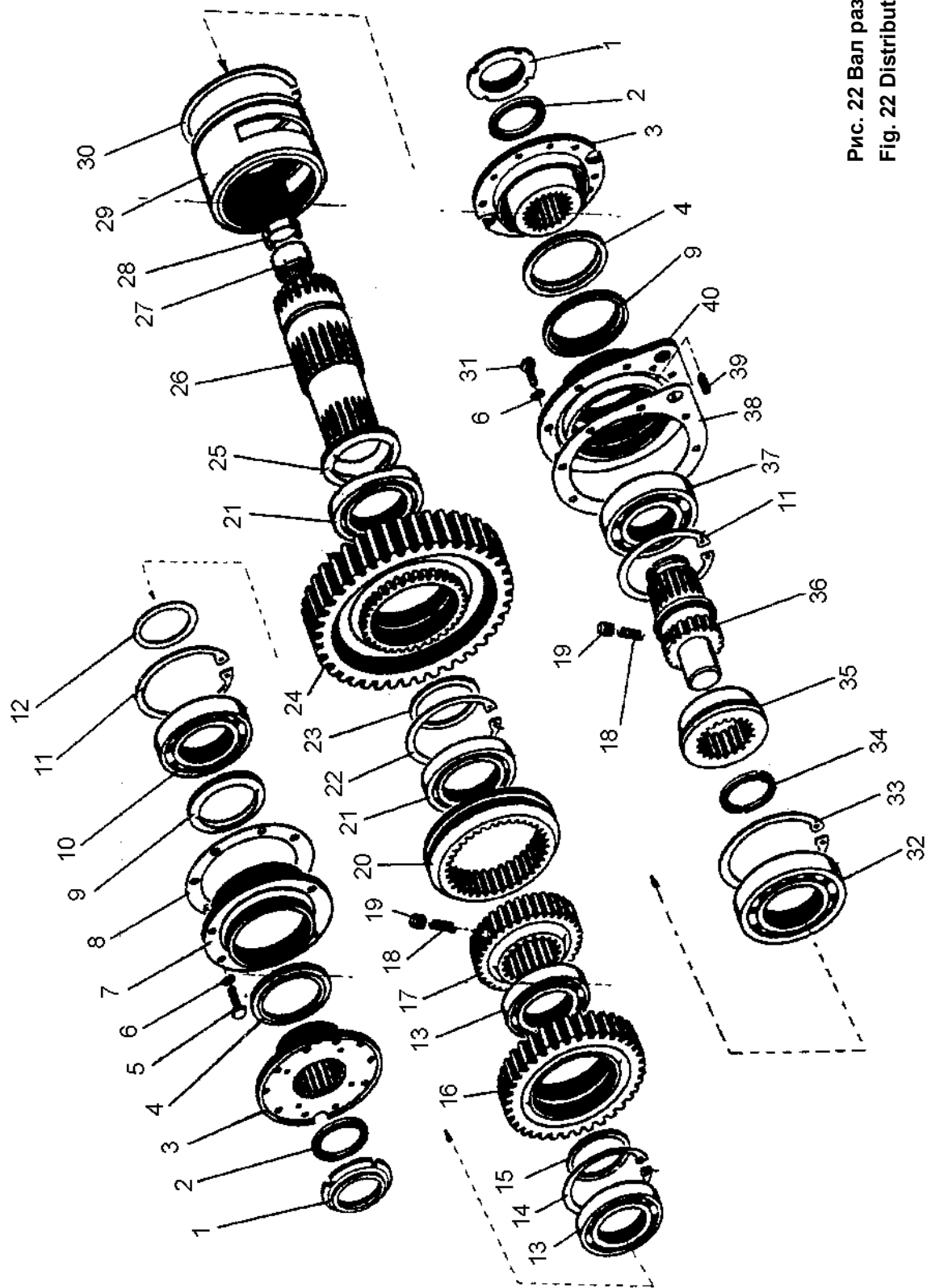


Рис. 22 Вал раздаточный  
Fig. 22 Distributing shaft

Рис. 22 Вал раздаточный

Fig. 22 Distributing shaft

входит в 744Р-1701000

Поз. Ref. N	Обозначение Designation	Наименование	Name	Кол-во Qty.
1	2	3	4	5
1.	700А.1701492	Гайка	Nut	2
2.	700.2302037-1	Кольцо уплотнительное	Packing ring	2
3.	700А.1701160	Фланец	Flange	2
4.	700А.1701156	Кольцо	Ring	2
5.	M12x25	Болт	Bolt	15
6.	12.65Г	Шайба	Washer	15
7.	700.1701178	Обойма	Holder	1
8.	700.1701179	Прокладка	Gasket	1
9.	2.1.110x135-4	Манжета	Collar	2
10.	2218K2	Подшипник	Bearing	1
11.	B160	Кольцо	Ring	2
12.	700А.1701359	Кольцо	Ring	1
13.	118	Подшипник	Bearing	2
14.	B140	Кольцо	Ring	1
15.	700А.1701479-03	Кольцо	Ring	1
16.	2256010-1701021-1	Шестерня	Gear	1
17.	700А.1701169	Муфта	Clutch	1
18.	700.1701401	Пружина	Spring	6
19.	700.1701293	Фиксатор	Lock	6
20.	700.1701171-1	Муфта	Clutch	1
21.	120	Подшипник	Bearing	2
22.	B150	Кольцо	Ring	1
23.	700А.1701479-04	Кольцо	Ring	1
24.	2256010-1701043-1	Шестерня	Gear	1
25.	2256010-1701027	Кольцо	Ring	1
26.	2256010-1701031	Вал раздаточный	Distributing shaft	1
27.	943/50	Подшипник	Bearing	1
28.	700.1701159-1	Втулка	Bushing	1
29.	700.1701328-1	Обойма	Holder	1
30.	700.1701488	Кольцо стопорное	Ring	1
31.	M12x30	Болт	Bolt	8
32.	6-220А	Подшипник	Bearing	1
33.	B180	Кольцо	Ring	1
34.	2256010-1701025	Полукольцо	Half-ring	2
35.	700.1701174-2	Муфта зубчатая пере- движная	Moveable gear clutch	1
36.	700А.1701145	Вал	Shaft	1
37.	218А	Подшипник	Bearing	1
38.	700.1701313	Прокладка	Gasket	1
39.	8u8x18	Штифт	Pin	2
40.	700А.1701147-2	Крышка	Cover	1

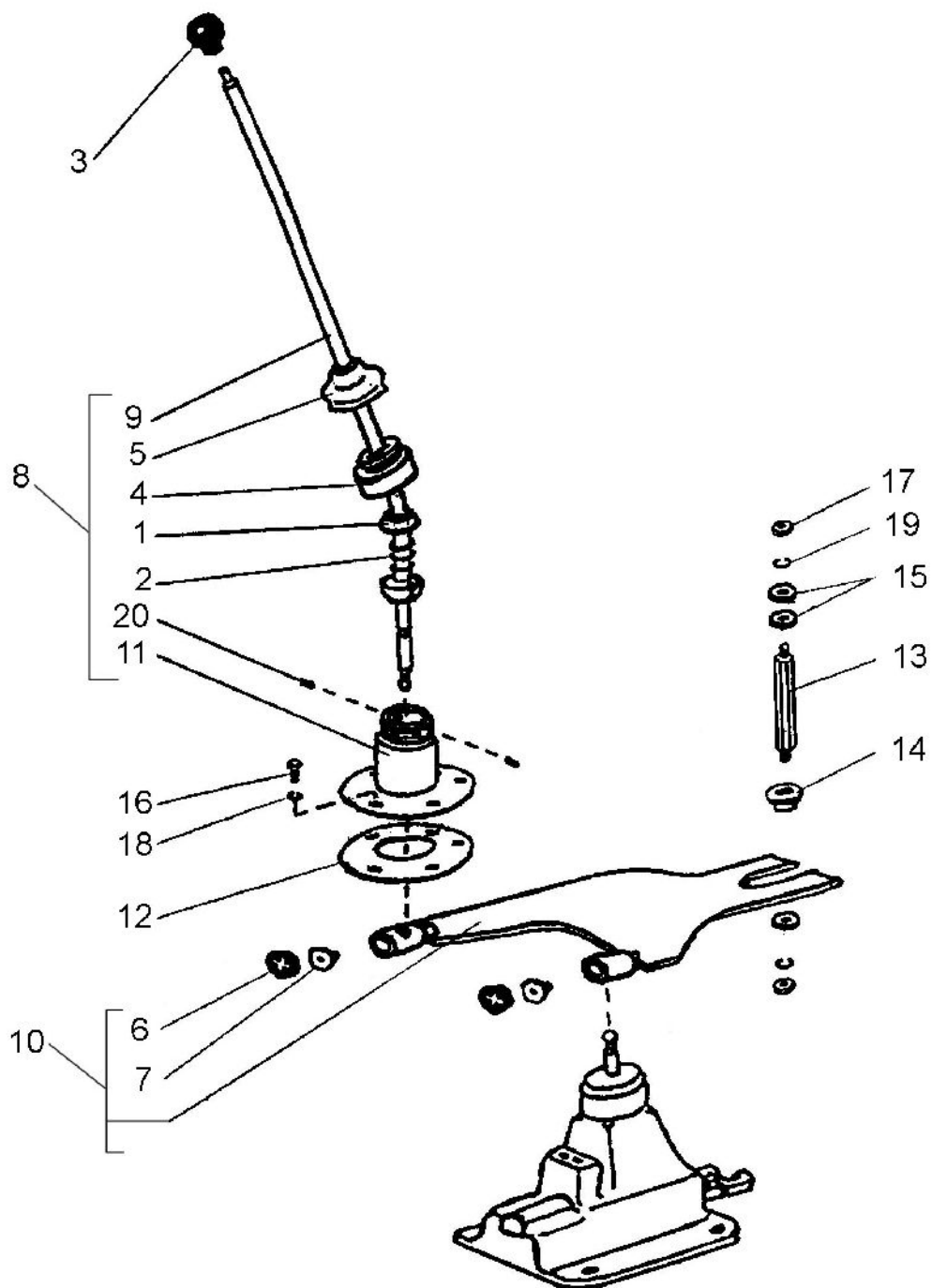


Рис. 23 Привод управления муфтами грузового вала  
Fig. 23 Load-carrying shaft couplings control drive

Рис. 23 Привод управления муфтами грузового вала  
Fig. 23 Load-carrying shaft couplings control drive

входит в 744Р-0017000-2

Поз. Ref. N	Обозначение Designation	Наименование	Name	Кол-во Qnt.
1	2	3	4	5
1.	700.1717012-1	Крышка	Cover	1
2.	700.1717018-1	Пружина	Spring	1
3.	700.1717035	Ручка шаровая	Handle	1
4.	700.1717048-2	Гайка	Nut	1
5.	700.1717049	Манжета	Collar	1
6.	700.1719049	Сухарь	Clutch	2
7.	700.1719051	Гайка	Nut	2
8.	744Р-1719200-1	Рычаг	Lever	1
9.	744Р-1719280	Рычаг	Lever	1
10.	744Р-1719290	Рычаг	Lever	1
11.	744Р-1719320	Чаша	Cup	1
12.	744Р-1719044	Кольцо	Ring	1
13.	744Р-1719045	Стойка	Rack	1
14.	744Р-1719046	Втулка	Bushing	1
15.	744Р-1719047	Шайба	Washer	3
16.	M10x25	Болт	Bolt	5
17.	M12	Гайка	Nut	2
18.	10.65Г.05	Шайба	Washer	5
19.	12.65Г.05	Шайба	Washer	2
20.	5u8x12	Штифт	Pin	2

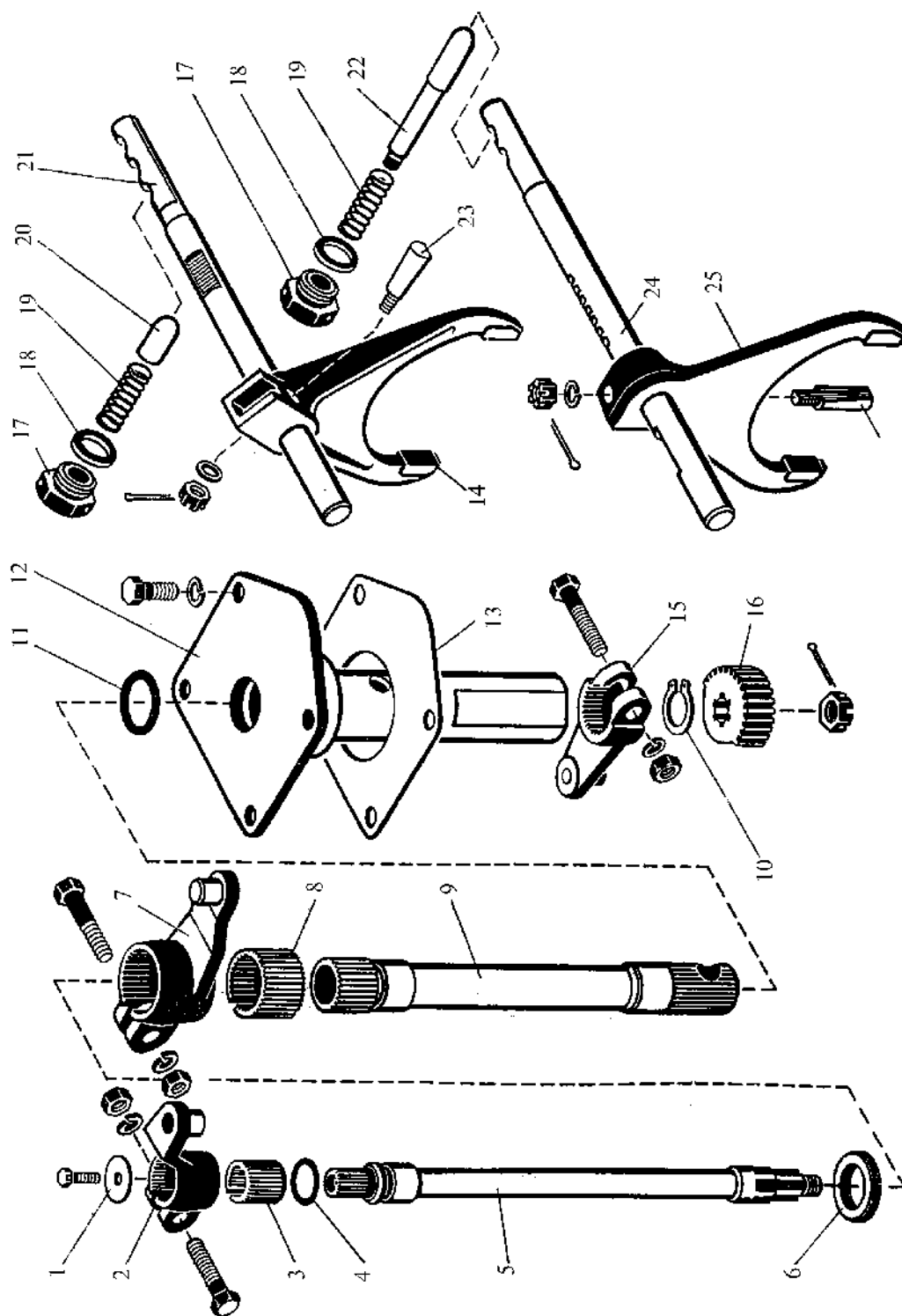


Рис. 23-1 Привод управления муфтами грузового вала  
 Fig. 23-1 Load-carrying shaft couplings control drive

входит в 744Р-1701000

Поз.	Обозначение	Наименование	Name	Кол-во
------	-------------	--------------	------	--------



Ref. N	Designation			Qty.
1	2	3	4	5
1.	700.1701298-2	Кольцо	Ring	1
2.	2256010-1700050	Рычаг	Lever	1
3.	700.1701297	Втулка	Bushing	1
4.	018-022-25-1-3	Кольцо	Ring	1
5.	700A.1701129	Валик	Shaft	1
6.	700.1701298-1	Кольцо	Ring	1
7.	2256010-1700040	Рычаг	Lever	1
8.	700.1701296	Втулка	Bushing	1
9.	700.1701244-1	Вал	Shaft	1
10.	Б20	Кольцо	Ring	1
11.	030-038-46-1-3	Кольцо	Ring	1
12.	700.1701220	Корпус	Housing	1
13.	700.1701133-1	Прокладка	Gasket	1
14.	700.1701144-2	Вилка	Fork	1
15.	700.1701230	Рычаг	Lever	1
16.	700A.1701243	Сектор	Sector	1
17.	700.1701332	Пробка	Plug	2
18.	ФТ 28х34х2	Прокладка	Gasket	2
19.	700.1701343	Пружина	Spring	2
20.	700.1701353	Фиксатор	Lock	1
21.	700.1701483	Валик	Shaft	1
22.	700.1701345-1	Фиксатор	Lock	1
23.	700.1701482	Клин	Wedge	1
24.	700.1701495	Валик-рейка	Shaft	1
25.	700.1701143-2	Вилка	Fork	1

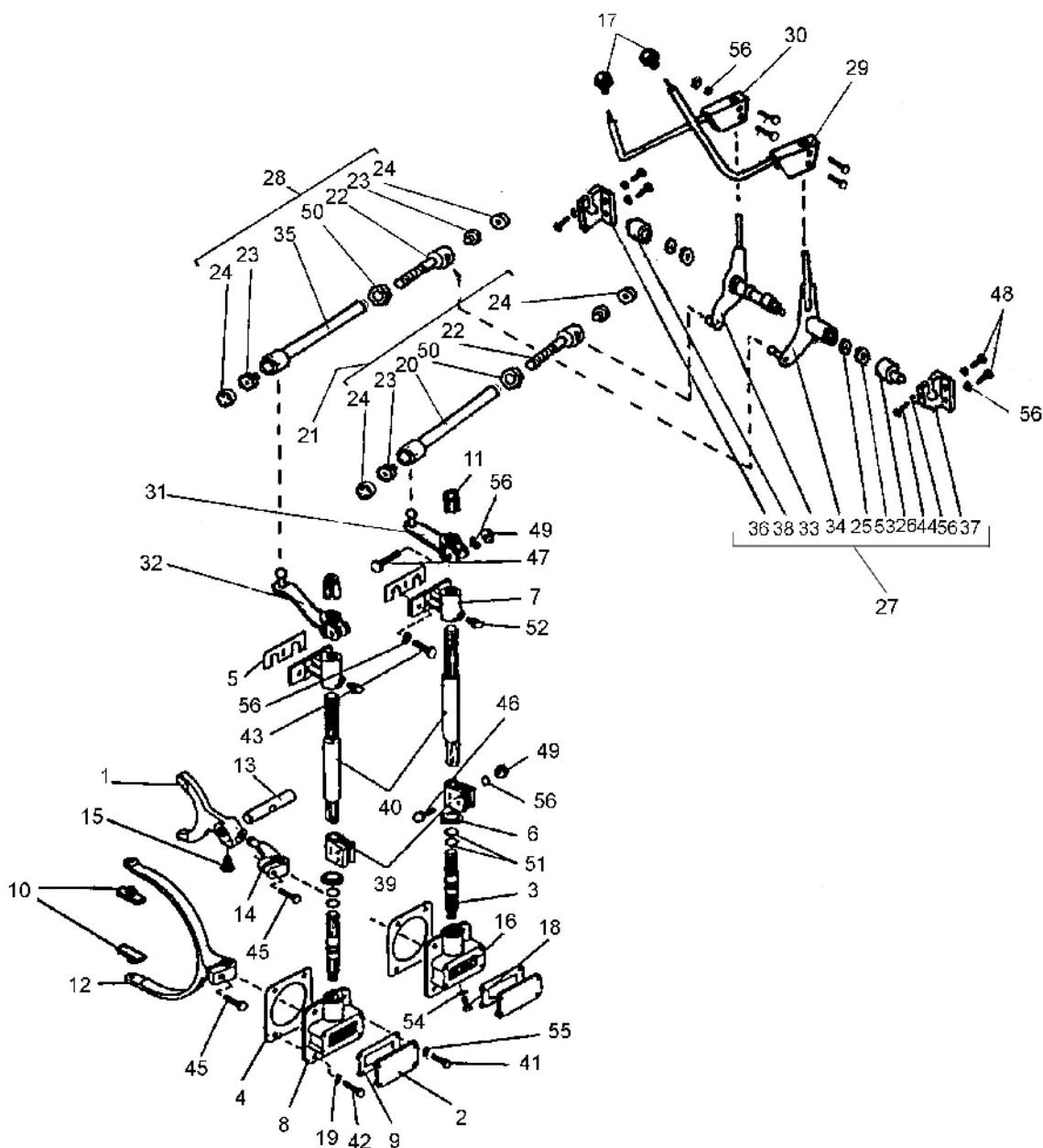


Рис. 24 Привод управления муфтами раздаточного вала  
 Fig. 24 Distribution shaft couplings control drive

Рис. 24 Привод управления муфтами раздаточного вала  
 Fig. 24 Distribution shaft couplings control drive

744P-1701000

входит в 744P-0017000-3

Поз.	Обозначение	Наименование	Name	Кол-во
------	-------------	--------------	------	--------

Ref. N	Designation			Qty.
1	2	3	4	5
1.	700.1701072-1	Вилка	Fork	1
2.	700.1701118	Крышка	Cover	2
3.	700.1701231	Валик	Shaft	2
4.	700.1701233-1	Прокладка	Gasket	2
5.	700.1701236	Планка	Strip	6
				наибол.
				кол.
6.	700.1701241	Шайба	Washer	2
7.	700.1701252-1	Кронштейн	Bracket	2
8.	700.1701253-1	Корпус	Housing	1
9.	700.1701254	Прокладка	Gasket	2
10.	700.1701294-1	Сухарь	Block	2
11.	700.1701297	Втулка	Bushing	2
12.	700.1701299-2	Вилка	Fork	1
13.	700.1701312	Палец	Pin	1
14.	700.1701338	Рычаг	Lever	1
15.	700.1701357	Винт установочный	Screw adjusting	1
16.	700.1701415	Корпус	Housing	1
17.	700.1717035	Ручка шаровая	Handle	2
18.	700A.1405021-02	Пробка	Plug	1
19.	700A.1701481-1	Прокладка	Gasket	8
20.	700A.1719050-3	Тяга	Tie-rod	1
21.	700A.1719330	Тяга	Tie-rod	1
22.	700A.1719720	Наконечник	Tip	2
23.	700A.1719049	Сухарь	Block	4
24.	700A.1719051	Гайка	Nut	4
25.	744P-0017012	Кольцо уплотнительное	Packing ring	2
26.	744P-0017016	Опора	Support	1
27.	744P-1719130-1	Мостик	Shaft	1
28.	744P-1719140	Тяга	Tie-rod	1
29.	744P-1719160-2	Рычаг	Lever	1
30.	744P-1719170-2	Рычаг	Lever	1
31.	744P-1719180	Рычаг	Lever	1
32.	744P-1719190	Рычаг	Lever	1
33.	744P-1719230-1	Рычаг	Lever	1
34.	744P-1719240-1	Рычаг	Lever	1
35.	744P-1719250	Тяга	Tie-rod	1
36.	744P-1719021	Стойка	Rack	1
37.	744P-1719022-2	Стойка	Rack	1
38.	744P-1719048	Опора	Support	1

1	2	3	4	5
39.	2256010-1701068-1	Втулка	Bushing	2
40.	2256010-1701069-1	Вал	Shaft	2
41.	M8x16	Болт	Bolt	8
42.	M10x20	Болт	Bolt	8
43.	M10x25	Болт	Bolt	4
44.	M10x30	Болт	Bolt	2
45.	3M10x30	Болт	Bolt	2
46.	M10x40	Болт	Bolt	4
47.	M10x45	Болт	Bolt	2
48.	M10x70	Болт	Bolt	8
49.	M10	Гайка	Nut	6
50.	M14	Гайка	Nut	2
51.	016-020-25-1-3	Кольцо	Ring	4
52.	2.3.45.Ц6	Масленка	Oilcan	2
53.	Ш10	Подшипник	Bearing	2
54.	10M1	Прокладка	Gasket	1
55.	8.65Г	Шайба	Washer	16
56.	10.65Г	Шайба	Washer	16



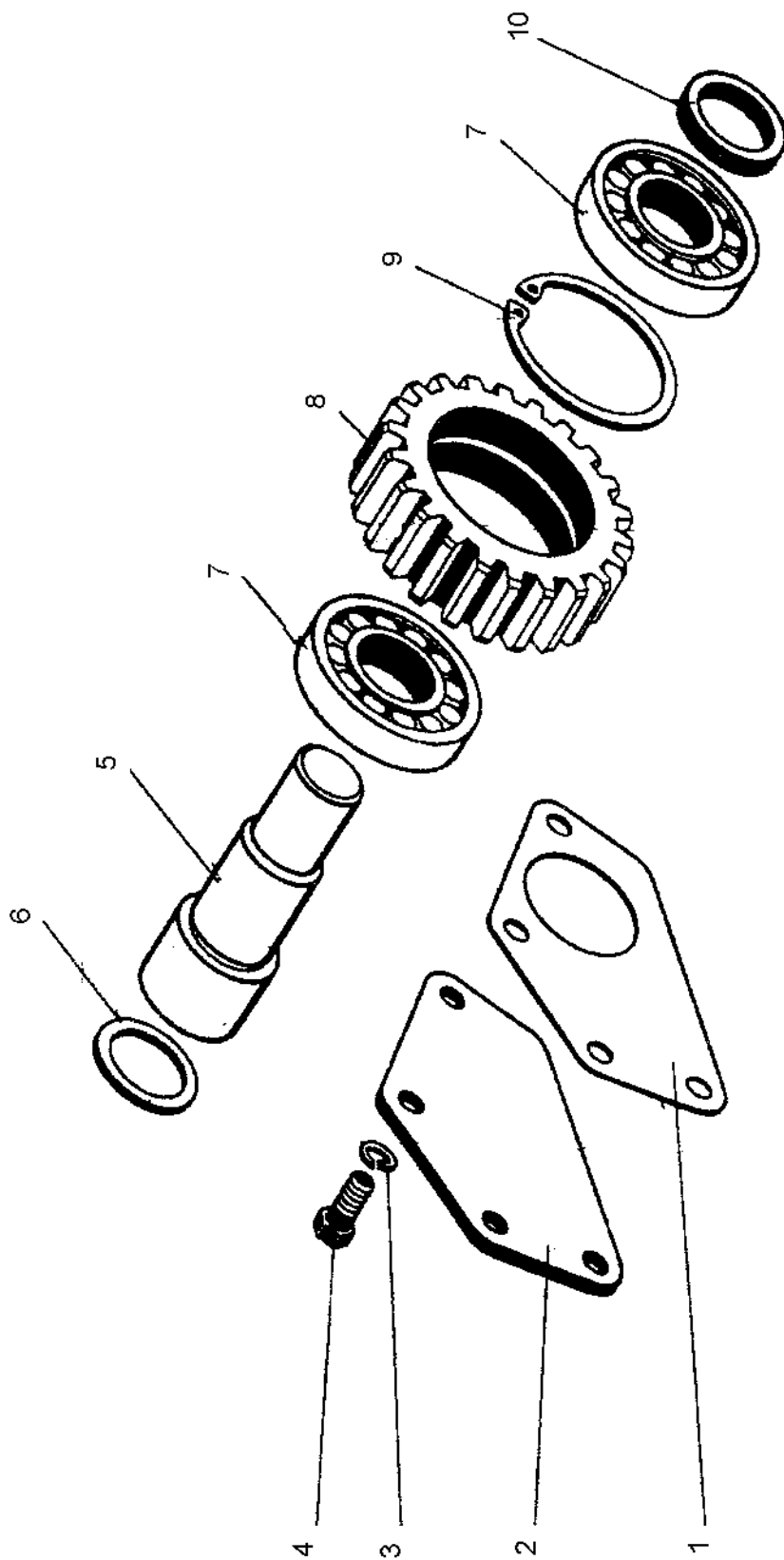


Рис. 25 Ось заднего хода  
Fig. 25 Reversing axle

Рис. 25 Ось заднего хода

Fig. 25 Reversing axle

входит в 744Р-1701000

Поз. Ref. N	Обозначение Designation	Наименование	Name	Кол-во Qty.
1	2	3	4	5
1.	700.1700018-2	Прокладка	Gasket	1
2.	700А.1701119-1	Крышка	Cover	1
3.	12.65Г.05	Шайба	Washer	4
4.	M12x25	Болт	Bolt	4
5.	700А.1701138-2	Ось	Axle	1
6.	700.1701195	Кольцо	Ring	1
7.	12309КМ	Подшипник	Bearing	2
8.	2765010-1701075	Шестерня	Gear	1
9.	B100	Кольцо	Ring	1
10.	700А.1701141-1	Кольцо	Ring	1

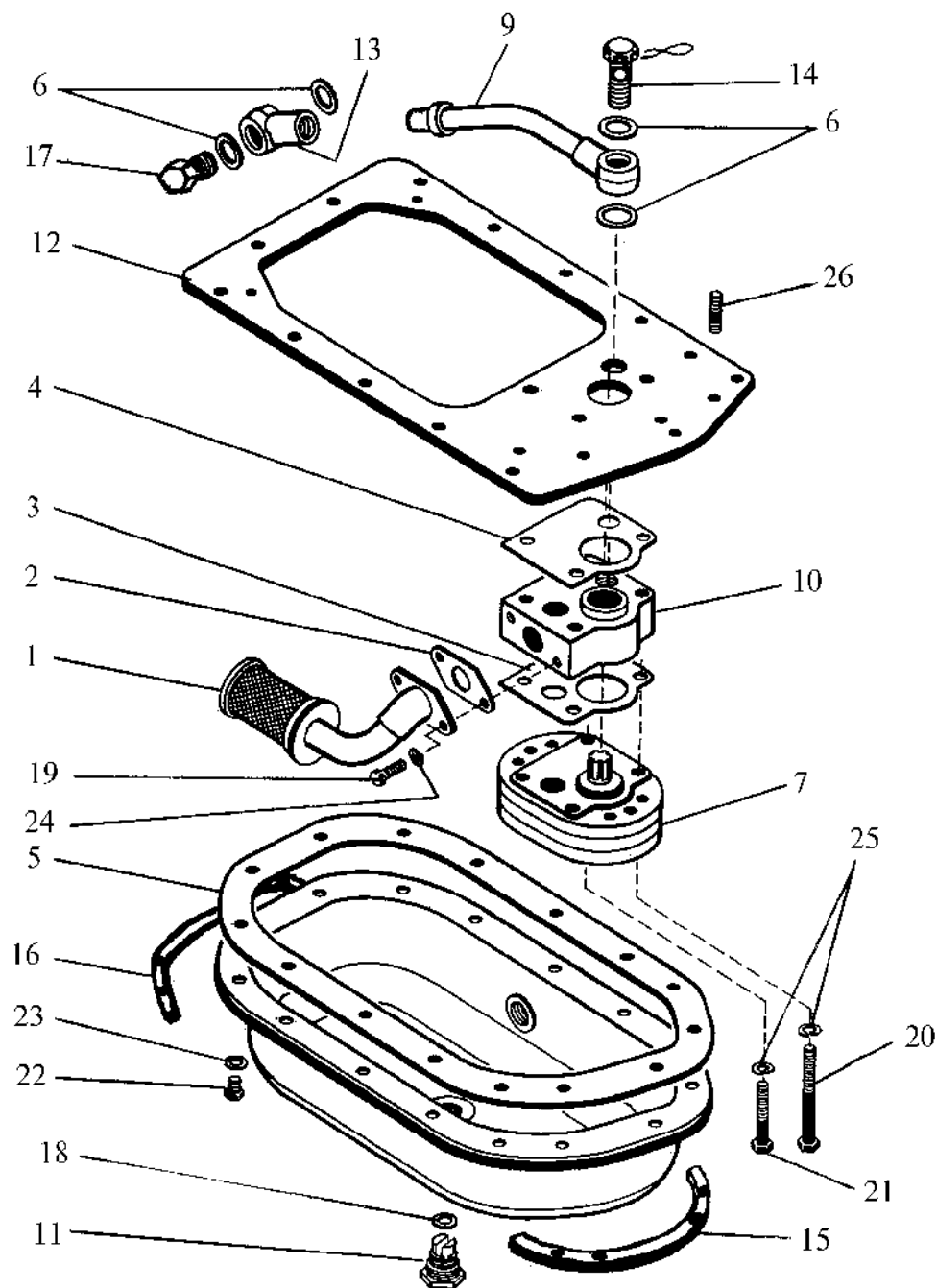


Рис. 26 Поддон коробки передач с насосом  
Fig. 26 Gearbox pump pan



Рис. 26 Поддон коробки передач с насосом

Fig. 26 Gearbox pump pan

входит в 744Р-1700000-3

Поз. Ref. N	Обозначение Designation	Наименование	Name	Кол-во Qty.
1	2	3	4	5
1.	700А.1704030	Маслозаборник	Oil intake	1
2.	700А.1704013	Прокладка	Gasket	1
3.	700А.1704014	Прокладка	Gasket	1
4.	700А.1704015	Прокладка	Gasket	1
5.	700А.1704016	Прокладка	Gasket	1
6.	700.1701413-1	Прокладка	Gasket	4
7.	НМШ-25	Насос	Pump	1
	НМШ-25У			
	НМШ-25Т			
8.	700А.1704010	Поддон	Pan	1
9.	700А.1704040	Трубопровод	Pipe	1
10.	700А.1704050	Проставка	Gasket	1
11.	700А.1704070-1	Пробка	Plug	1
12.	700А.1704012	Плита	Plate	1
13.	700А.1704027	Угольник поворотный	Turning elbow	1
14.	700.1704033	Болт зажимной	Clamping bolt	1
15.	700А.1700093	Пластина	Plate	1
16.	700А.1700092	Пластина	Plate	1
17.	700.1724023-2	Болт зажимной	Clamping bolt	1
18.	700.3422042-1	Прокладка	Gasket	1
19.	M10x20	Болт	Hexagon bolt	2
20.	M12x110	Болт	Bolt	3
21.	M12x65	Болт	Bolt	1
22.	M8x20	Болт	Bolt	6
23.	8.01.019	Шайба	Washer	6
24.	10.65Г.05	Шайба	Spring washer	2
25.	12.65Г.05	Шайба	Spring washer	4
26.	M10x40	Шпилька	Stud	1

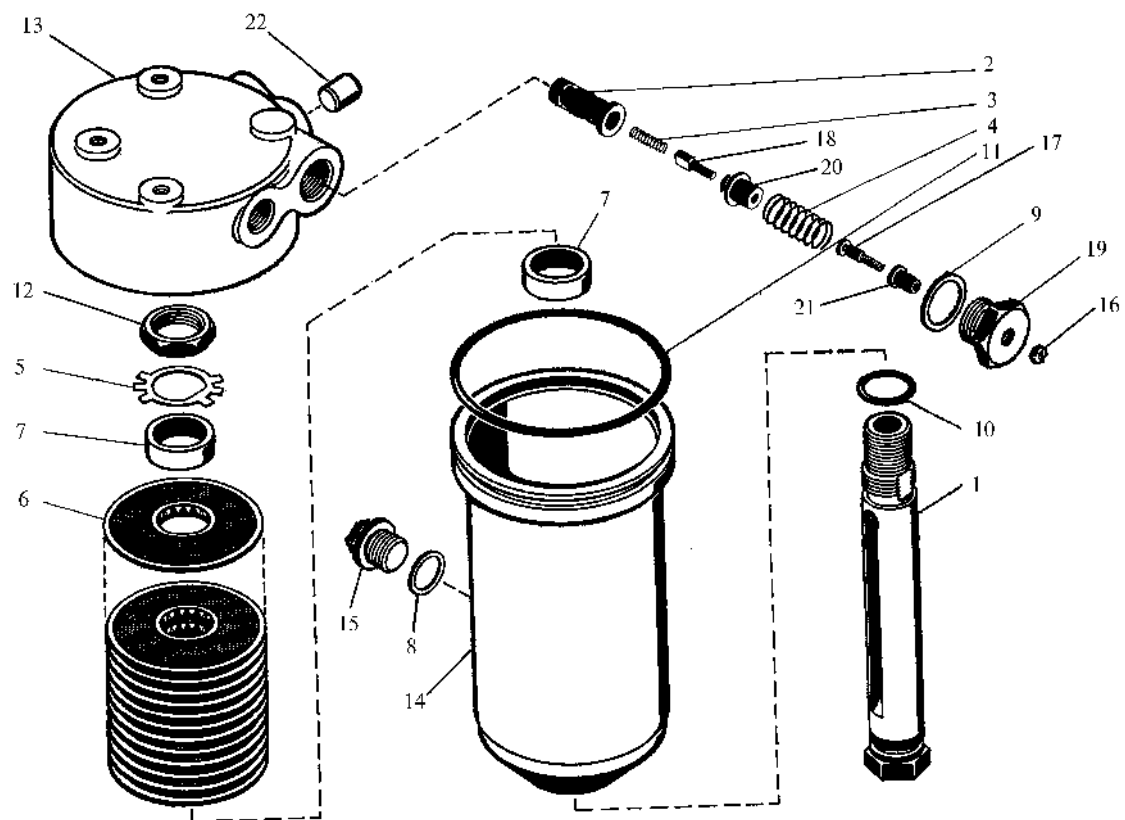


Рис. 27 Фильтр коробки передач  
Fig. 27 Gearbox filter

Рис. 27 Фильтр коробки передач

Fig. 27 Gearbox filter

входит в 744Р-1700000-3

Поз. Ref. N	Обозначение Designation	Наименование	Name	Кол-во Qty.
1	2	3	4	5
1.	2256010-1716030-1	Основание	Base plate	1
2.	2256010-1716017	Клапан	Valve	1
3.	2256010-1716033	Пружина	Spring	1
4.	2256010-1716034	Пружина	Spring	1
5.	2256010-1716036	Шайба	Washer	1
6.	700.1716170	Секция фильтра в сборе	Section of the filter as- sembly	23 max
7.	700.1716077-1	Втулка	Bushing	2
8.	700.1701413	Прокладка	Gasket	1
9.	700.3422042	Прокладка	Gasket	1
10.	026-032-36-1-2	Кольцо	Ring	1
11.	115-125-58-1-3	Кольцо	Ring	1
12.	2256010-1716011	Гайка	Nut	1
13.	2256010-1716010	Корпус	Housing	1
14.	2256010-1716020-2	Стакан	Sleeve	1
15.	700A.1700072-03	Пробка	Plug	1
16.	M5	Гайка	Nut	1
17.	2256010-1716035	Контакт	Contact	1
18.	2256010-1716015	Шток	Rod	1
19.	2256010-1716031	Пробка	Plug	1
20.	2256010-1716016	Втулка	Bushing	1
21.	2256010-1748034	Втулка	Bushing	1
22.	700A.1716083-01	Заглушка	Stopper	1

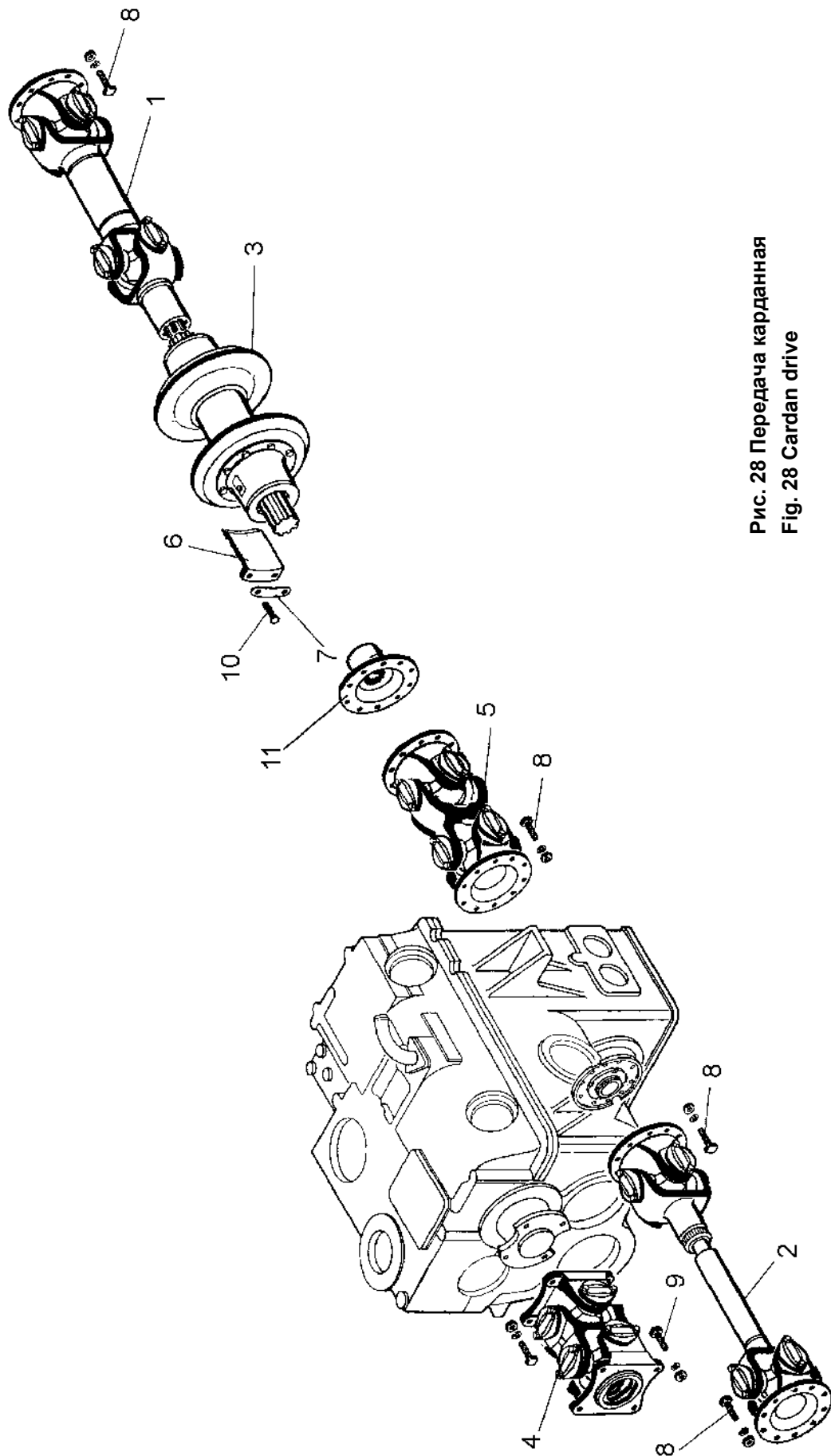


Рис. 28 Передача карданная  
Fig. 28 Cardan drive

Рис. 28 Передача карданная  
Fig. 28 Cardan drive

744P1-2200000

Поз. Ref. N	Обозначение Designation	Наименование	Name	Кол-во Qty.
1	2	3	4	5
1.	2256010-2201000-1	Вал карданный заднего моста	Rear axle cardan shaft	1
2.	462390	Вал карданный передне-го моста (Германия)	Front axle cardan shaft (Germany)	1
3.	2256010-2220000	Опора промежуточная	Intermediate support	1
4.	701.2208000-2	Вал карданный передний	Front cardan shaft	1
5.	2256010-2204000	Вал карданный задний	Rear cardan shaft	1
6.	2256010-2200011	Прижим	Hold-down plate	3
7.	2256010-2200012	Планка стопорная	Stop strip	3
8.	700.2200014	Болт	Bolt	50
9.	700.2200013	Болт	Bolt	8
10.	M12x40	Болт	Bolt	6
11.	2256010-2200013	Фланец	Flange	1



Рис. 29 Вал карданный передний  
Fig. 29 Front cardan shaft

входит в 744Р1-2200000

Поз. Ref. N	Обозначение Designation	Наименование	Name	Кол-во Qty.
1	2	3	4	5
1.	701.2208012-1	Вилка двойного шарни-	Fork	1
		ра		
2.	701.2208013	Крестовина	Cross	2
3.	700.2208036-1	Пластина балансиرو-	Balance plate	8
		вочная		
4.	700.2208036-2	Пластина балансиру-	Balance plate	8
		вочная		
5.	700.2208036-3	Пластина балансиру-	Balance plate	8
		вочная		
6.	700А.2208013-1	Фланец	Flange	2
7.	200-2201040	Крышка	Cover	8
8.	200-2201041	Пластина	Plate	8
9.	864341	Пробка Кг 1/8"	Plug	2
10.	M8x16	Болт	Bolt	16
10.	804707К4С10	Подшипник	Bearing	8

Рис. 30 Вал карданный задний  
Fig. 30 Rear cardan shaft

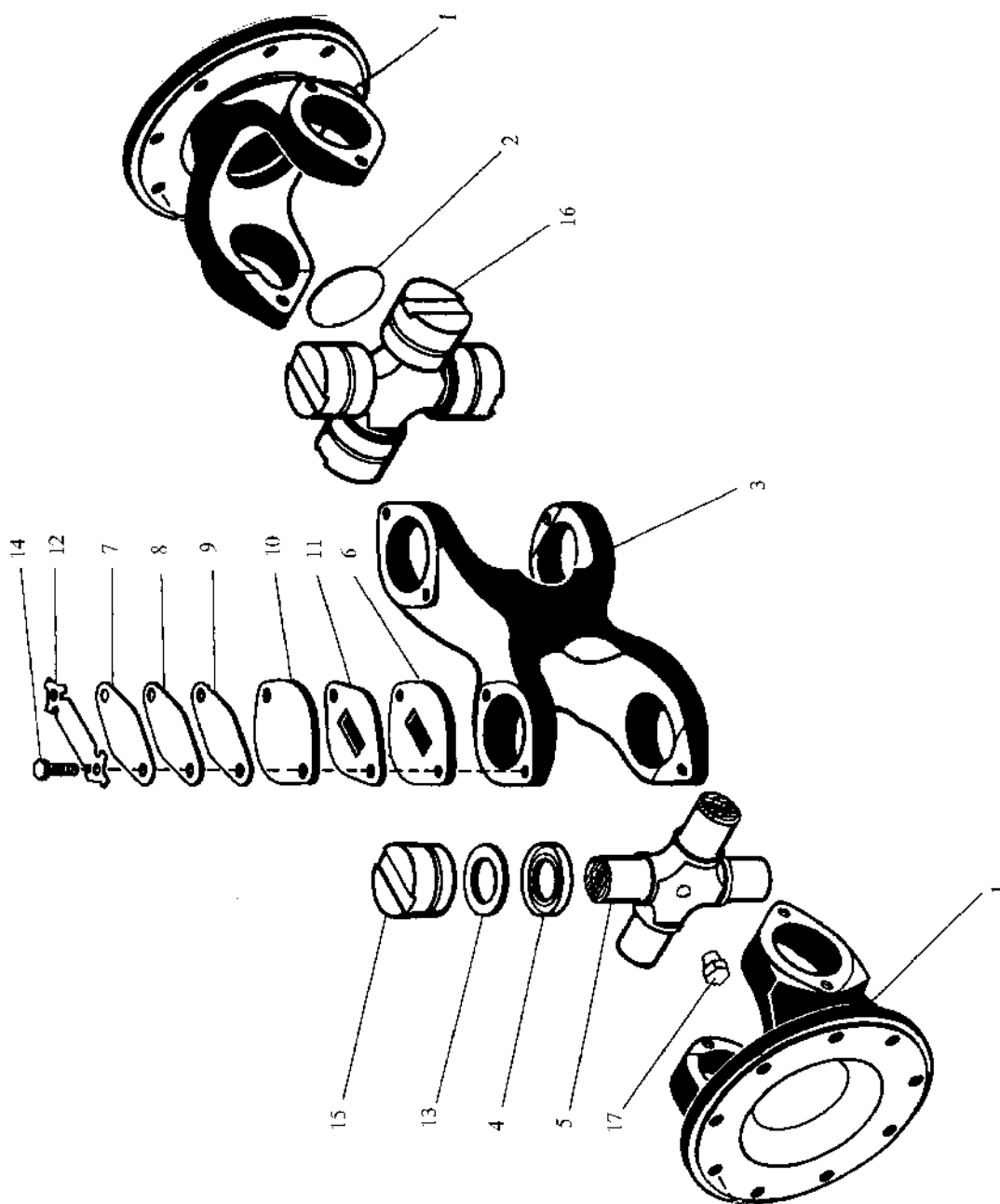


Рис. 30 Вал карданный задний  
Fig. 30 Rear cardan shaft

входит в 744P1-2200000



Поз. Ref. N	Обозначение Designation	Наименование	Name	Кол-во Qty.
1	2	3	4	5
1.	700.2201011-1	Фланец-вилка	Fork-flange	2
2.	700А.2204013	Заглушка	Stopper	1
3.	700.2204012	Вилка	Fork	1
4.	700.2201070	Обойма в сборе	Holder assembly	8
5.	700.2201012-2	Крестовина	Cross	2
6.	700.2201013	Крышка	Cover	8
7.	700.2201026-1	Пластина балансиру- вочная	Balance plate	8
8.	700.2201026-2	Пластина балансиру- вочная	Balance plate	8
9.	700.2201026-3	Пластина балансиру- вочная	Balance plate	8
10.	700.2201034	Пластина балансиру- вочная	Balance plate	8
11.	700.2201051	Крышка	Cover	4
12.	700.2201053	Планка	Strip	8
13.	700.2201057	Кольцо	Packing ring	8
14.	700.2201061	Болт	Bolt	16
15.	804709К5	Подшипник	Bearing	8
16.	701.22.08.010-Р	Крестовина с подшипни- ками	Cross and bearings	1 компл.
17.	Кг 1/8"	Пробка	Plug	2

Рис. 31 Вал карданный заднего моста  
Fig. 31 Rear axle cardan shaft

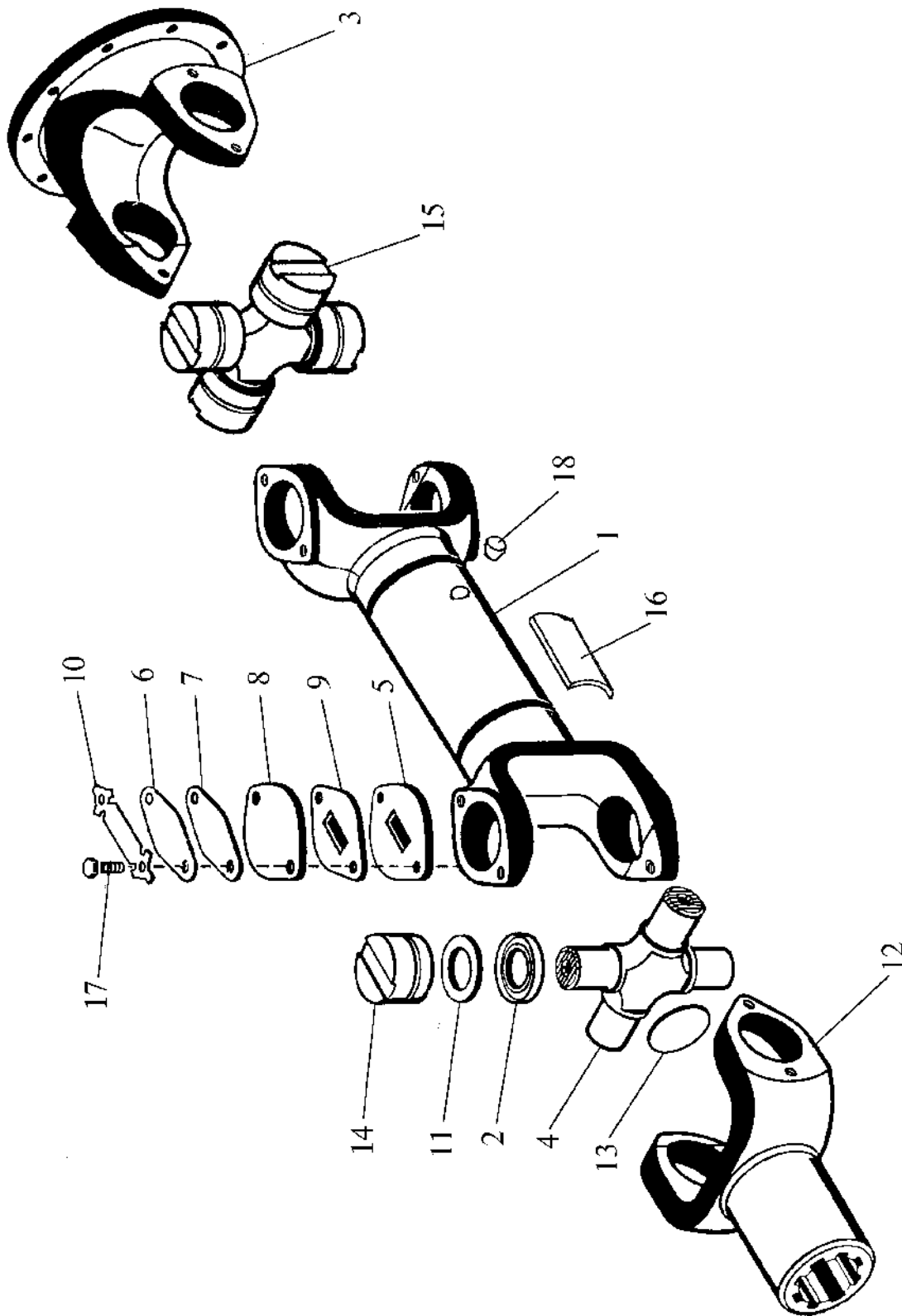


Рис. 31 Вал карданный заднего моста  
Fig. 31 Rear axle cardan shaft

входит в 744Р1-2200000

Поз. Ref. N	Обозначение Designation	Наименование	Name	Кол-во Qty.
1	2	3	4	5
1.	2256010-2201020	Вал	Shaft	1
2.	700.2201070	Обойма	Holder	8
3.	700.2201011-1	Фланец-вилка	Fork-flange	1
4.	700.2201012-2	Крестовина карданного вала	Cross of cardan shaft	2
5.	700.2201013	Крышка	Cover	8
6.	700.2201026-1	Пластина балансиرو- вочная	Balance plate	8
7.	700.2201026-2	Пластина балансиру- вочная	Balance plate	8
8.	700.2201026-3	Пластина балансиру- вочная	Balance plate	8
9.	700.2201051	Крышка	Cover	4
10.	700.2201053	Планка	Strip	8
11.	700.2201057	Кольцо уплотнительное	Packing ring	8
12.	700A.2204020	Вилка	Fork	1
13.	700A.2204013	Заглушка	Stopper	1
14.	804709K5	Подшипник	Bearing	8
15.	701.22.08.010-Р	Крестовина с подшипни- ками	Cross and bearings	1 компл.
16.	700.2201034	Пластина	Plate	8
17.	700.2201061	Болт	Bolt	16
18.	Кг 1/8"	Пробка	Plug	2

Рис. 32 Опора промежуточная  
Fig. 32 Intermediate support

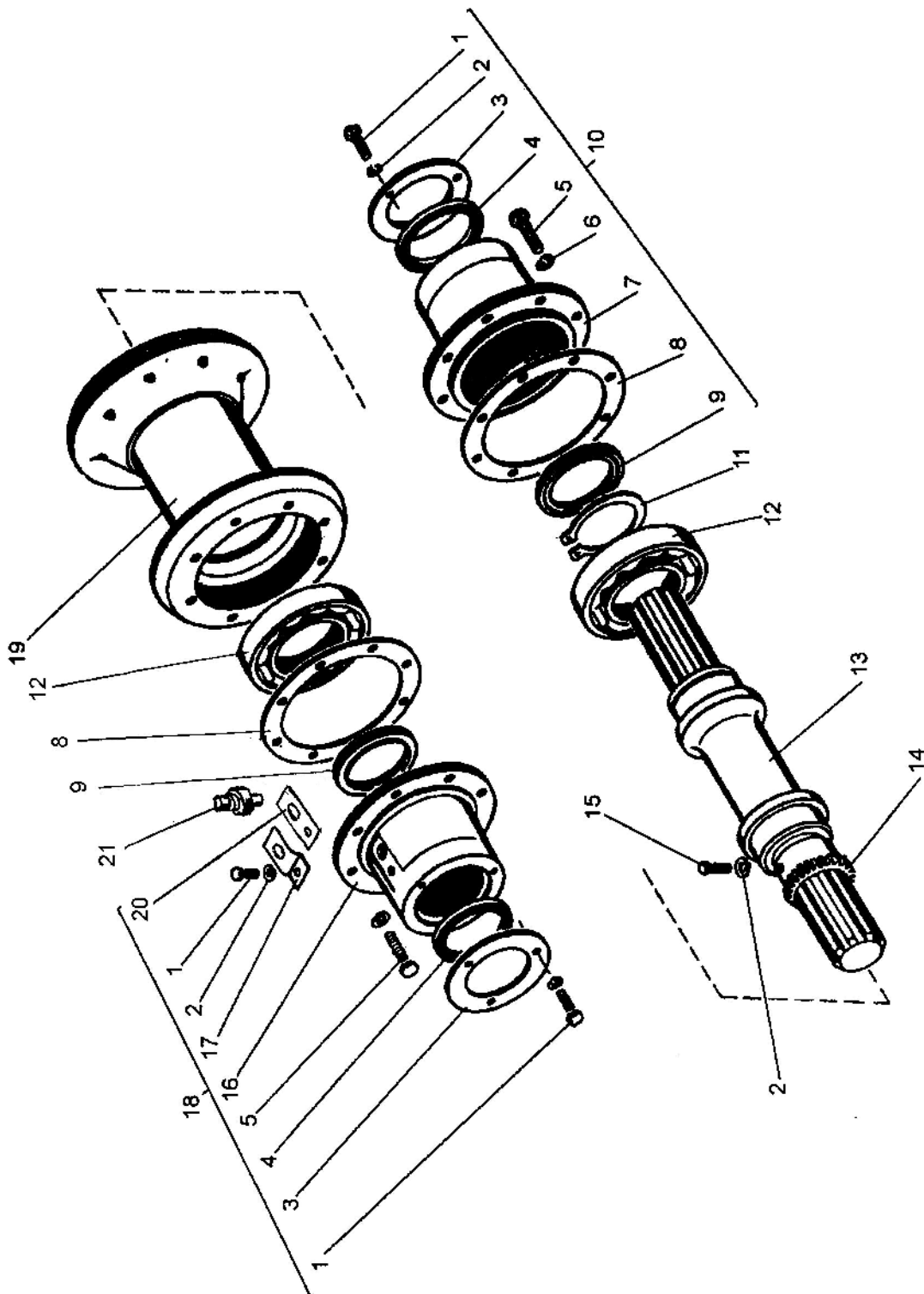


Рис. 32 Опора промежуточная

Fig. 32 Intermediate support

2256010-2200000

Поз. Ref. N	Обозначение Designation	Наименование	Name	Кол-во Qty.
1	2	3	4	5
1.	M6x12	Болт	Bolt	7
2.	6.65Г.05	Шайба	Washer	9
3.	700А. 2213018-1	Кольцо	Ring	2
4.	700А. 2213014	Кольцо	Ring	2
5.	M10x30	Болт	Bolt	16
6.	10.65Г.05	Шайба	Washer	16
7.	700А. 2213017	Крышка	Cover	1
8.	700А. 2213015	Прокладка	Gasket	2
9.	2,1-85x110-3	Манжета	Collar	2
10.	700А. 2220030	Крышка	Cover	1
11.	2С90	Кольцо	Ring	1
12.	218	Подшипник	Bearing	2
13.	2256010-2220015	Вал	Shaft	1
14.	2256010-2220019	Втулка	Bushing	1
15.	M6x16	Болт	Bolt	2
16.	2256010-2220014	Крышка	Cover	1
17.	2256010-3800021	Кронштейн	Bracket	1
18.	2256010-2220030	Крышка	Cover	1
19.	2256010-2220010	Корпус	Housing	1
20.	2256010-3800022	Прокладка	Gasket	4
21.	11.3843-У-ХЛ	Датчик скорости	Gauge of speed	1

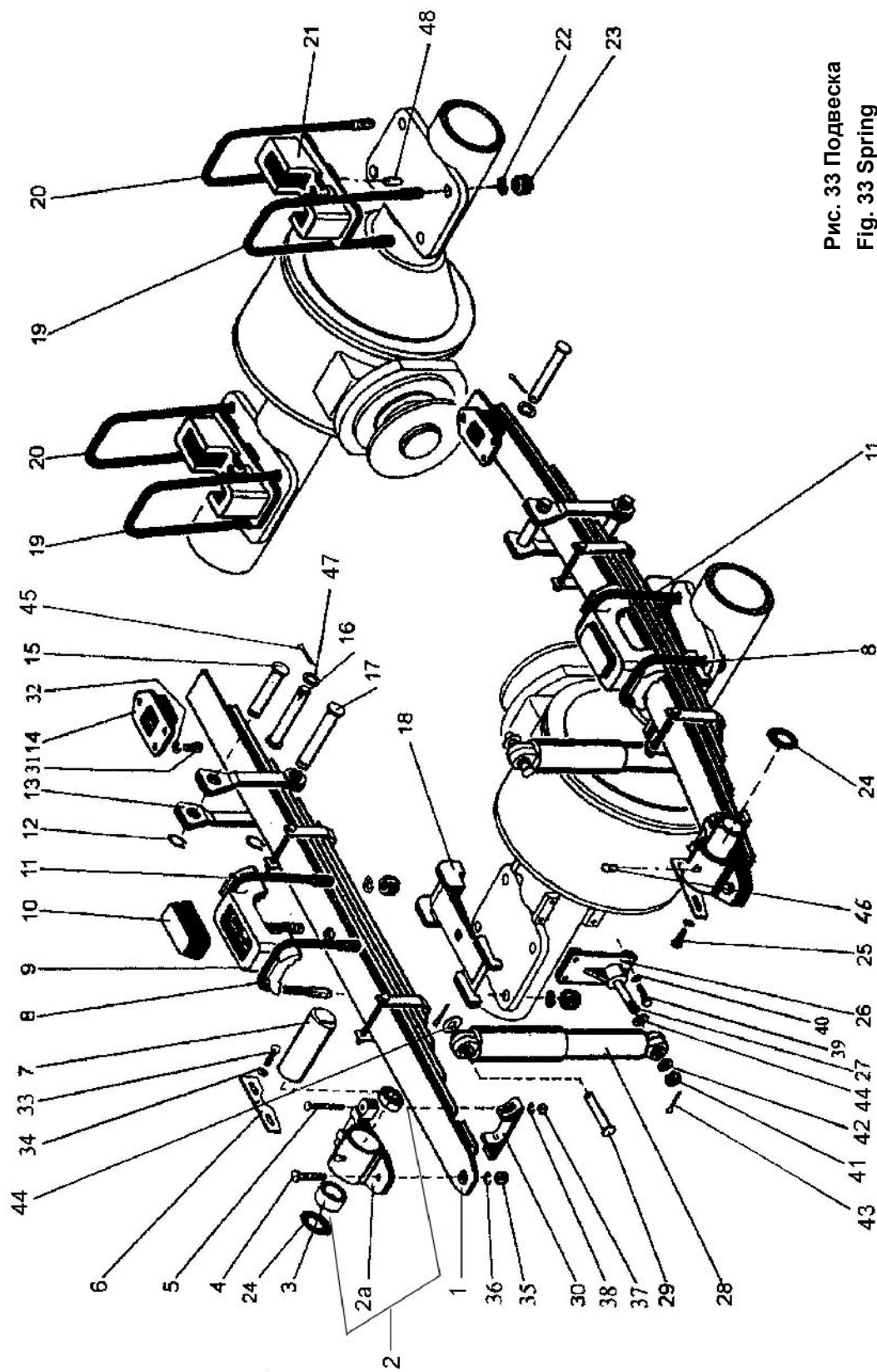


Рис. 33 Подвеска  
Fig. 33 Spring

Рис. 33 Подвеска

Fig. 33 Spring

744-2900000

Поз.	Обозначение	Наименование	Name	Кол-во
Ref. N	Designation			Qty.
1	2	3	4	5
1.	701M-2902012-02	Рессора	Spring	2
2.	2256010-2900030-1	Ушко	Eye	2
2а.	2256010-2900031-1	Ушко	Eye	2
3.	2256010-2900046	Втулка	Bushing	4
4.	M20x1,5x90	Болт	Bolt	2
5.	M16x110	Болт	Bolt	4
6.	700A.2800021	Клин	Wedge	2
7.	2256010-2900016-1	Ось	Axle	2
8.	2256010-2900022	Стремянка	U-bolt	2
9.	2256010-2900023	Накладка	Strap	2
10.	2256010-2900033-2	Буфер	Buffer	2
11.	2256010-2900022-01	Стремянка	U-bolt	2
12.	B34	Кольцо	Ring	4
13.	2256010-2900039-1	Серьга	Clevis	4
14.	2256010-2900012-2	Упор	Stop	2
15.	2256010-2900038	Ось	Axle	2
16.	2256010-2900018	Ось	Axle	2
17.	2256010-2900038-01	Ось	Axle	2
18.	2256010-2900044-1	Проставка	Gasket	2
19.	700A.0023014-03	Стремянка	U-bolt	2
20.	2256010-2900022-02	Стремянка	U-bolt	2
21.	2256010-2900020-2	Кронштейн	Bracket	2
22.	700A.0023082	Шайба	Washer	16
23.	M27	Гайка	Nut	16
24.	744-2900011	Шайба	Washer	6
25.	3M16	Болт	Bolt	4
26.	2256010-2900050-1	Кронштейн	Bracket	2
27.	2256010-2900036	Ось	Axle	2
28.	A1-225/475.29050006Г4	Амортизатор	Shock absorber	2
29.	2256010-2900019	Ось амортизатора	Axle shock absorber	2
30.	2256010-2900042	Накладка	Strap	2
31.	M14x1,5x35	Болт	Bolt	6
32.	14.65Г.05	Шайба	Washer	6
33.	3M16x1,5x40	Болт	Bolt	4
34.	16.01.019	Шайба	Washer	4
35.	M20	Гайка	Nut	2
36.	20.65Г.05	Шайба	Washer	2
37.	M16	Гайка	Nut	4
38.	16.65Г.05	Шайба	Washer	2
39.	M16x1,5x40	Болт	Bolt	8
40.	16.65Г.05	Шайба	Washer	12

1	2	3	4	5
41.	M20	Гайка	Nut	2
42.	20.01.019	Шайба	Washer	4
43.	4x40	Шплинт	Cotter pin	2
44.	22.01.019	Шайба	Washer	4
45.	63x50	Шплинт	Cotter pin	2
46.	2.3.45.Ц6	Масленка	Oilcan	2
47.	30.01.019	Шайба	Washer	2
48.	700A.0023045-2	Штифт	Pin	2





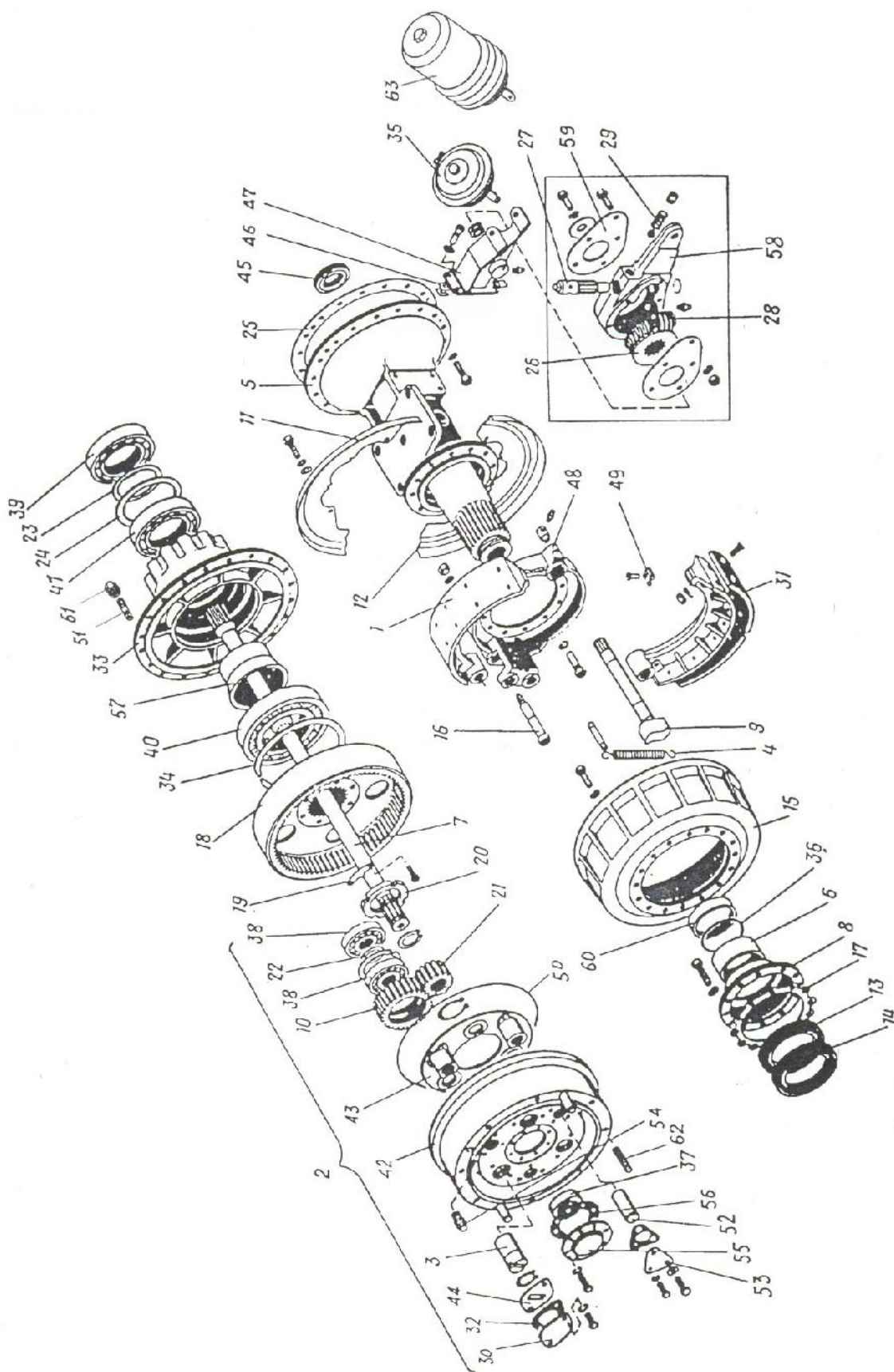


Рис. 34 Мост ведущий  
Fig. 34 Driving axle

Рис. 34 Мост ведущий

Fig. 34 Driving axle

744Р1-2300000-1

Поз. Ref. N	Обозначение Designation	Наименование	Name	Кол-во Qty.
1	2	3	4	5
1.	2765020-2300060	Колодка тормозная верхняя	Block brake top	2
	2765020-2300060	Колодка тормозная ниж- няя	Block brake bottom	2
2.	744Р1-2300020-1-01	Водило	Carrier	2
3.	700А.2300017	Ось сателлита	Axle	6
4.	700.2300035	Пружина	Spring	4
5.	2765020-2300010	Кожух	Case	2
6.	2765020-2300011-1	Втулка	Bushing	2
7.	2765020-2300012	Полуось	Half-axle	2
8.	700А.2300013	Крышка	Cover	2
9.	700А.2300018	Кулак левый	Left-hand knuckle	1
	700А.2300019	Кулак правый	Right-hand knuckle	1
10.	700А.2300032	Сателлит	Planet gear	6
11.	700А.2300117	Козырек	Sun visor	2
12.	700А.2300118	Козырек	Sun visor	2
13.	700.2300100	Манжета	Collar	2
14.	700.2300190	Манжета	Collar	2
15.	700.2300015	Барaban тормозной	Brake drum	2
16.	700.2300016	Ось	Axle	4
17.	700.2300017	Прокладка	Gasket	2
18.	700.2300024-1	Шестерня венечная	Crown gear	2
19.	700.2300025-1	Планка стопорная	Retaining plate	2
20.	700.2300026	Гайка	Nut	2
21.	700.2300027	Шестерня солнечная	Gear	2
22.	700.2300031-2	Кольцо	Ring	6
23.	700.2300031-3	Кольцо	Ring	2
24.	700.2300031-5	Кольцо	Ring	2
25.	2765020-2300013	Прокладка	Gasket	2
26.	700.2300065-1	Шестерня червячная	Worm gear	2
27.	700.2300066	Ось червяка	Worm axle	2
28.	700.2300067	Червяк	Worm	2
29.	700.2300069-2	Пружина	Spring	2
30.	700А.2300025	Крышка	Cover	6
31.	700.2300081	Накладка	Strap	8
32.	700А.2300026	Прокладка	Gasket	6
33.	744Р1-2300012-2	Ступица	Hub	2
34.	700.2300125	Кольцо пружинное	Ring	2
35.	Тип 30	Камера тормозная	Brake chamber	*

1	2	3	4	5
36.	150-160-58-1-3	Кольцо	Ring	2
37.	209	Подшипник	Bearing	2
38.	12312KM	Подшипник	Bearing	12
39.	32130Д	Подшипник	Bearing	2
40.	2234К	Подшипник	Bearing	2
41.	130	Подшипник	Bearing	2
42.	744Р1-2300011-2	Водило	Carrier	2
43.	700А.2300016	Опора	Support	2
44.	700А.2300027	Фиксатор	Lock	6
45.	700А.2300110	Манжета	Collar	2
46.	700.2300121-01	Прокладка	Gasket	7 max
47.	700.2300121-02	Прокладка	Gasket	9 max

45.	700.2300121-03	Прокладка	Gasket	7 max
46.	700.2300200	Кронштейн левый	Left bracket	1
47.	700.2300210	Кронштейн правый	Right bracket	1
48.	700.2300050-1	Суппорт тормоза	Brake support	2
49.	700.2300082	Сухарь	Block	4
50.	744Р1-2300015	Кольцо	Ring	2
51.	744Р1-2300013-1	Шпилька	Stud	40
52.	700А.2300021	Штифт	Pin	6
53.	700А.2300022	Крышка	Cover	6
54.	744Р-2300011	Пробка	Plug	2
55.	700.2300028-3	Крышка	Cover	2
56.	700А.2300029	Прокладка	Gasket	14 max
	700А.2300029-01	Прокладка	Gasket	14 max
57.	700.2300021	Втулка распорная	Bushing	2
58.	700.2300064-1	Рычаг тормоза	Brake lever	2
59.	700.2300068-1	Крышка	Cover	4
60.	700F.2300014-1	Втулка	Bushing	2
61.	744Р1-2300014-1	Гайка	Nut	40
62.	M22x1,5x65	Шпилька	Stud	16
63.	Тип 24/24	Камера тормозная	Brake chamber	*

\* На мост 744Р1-2300000-1 (подмоторный) устанавливаются камеры тормозные тип 24/24 – 2 шт.

На мост 744Р1-2300000-1-02 (грузовой) устанавливаются камеры тормозные тип 24/24 – 1 шт.; тип 30 – 1 шт.

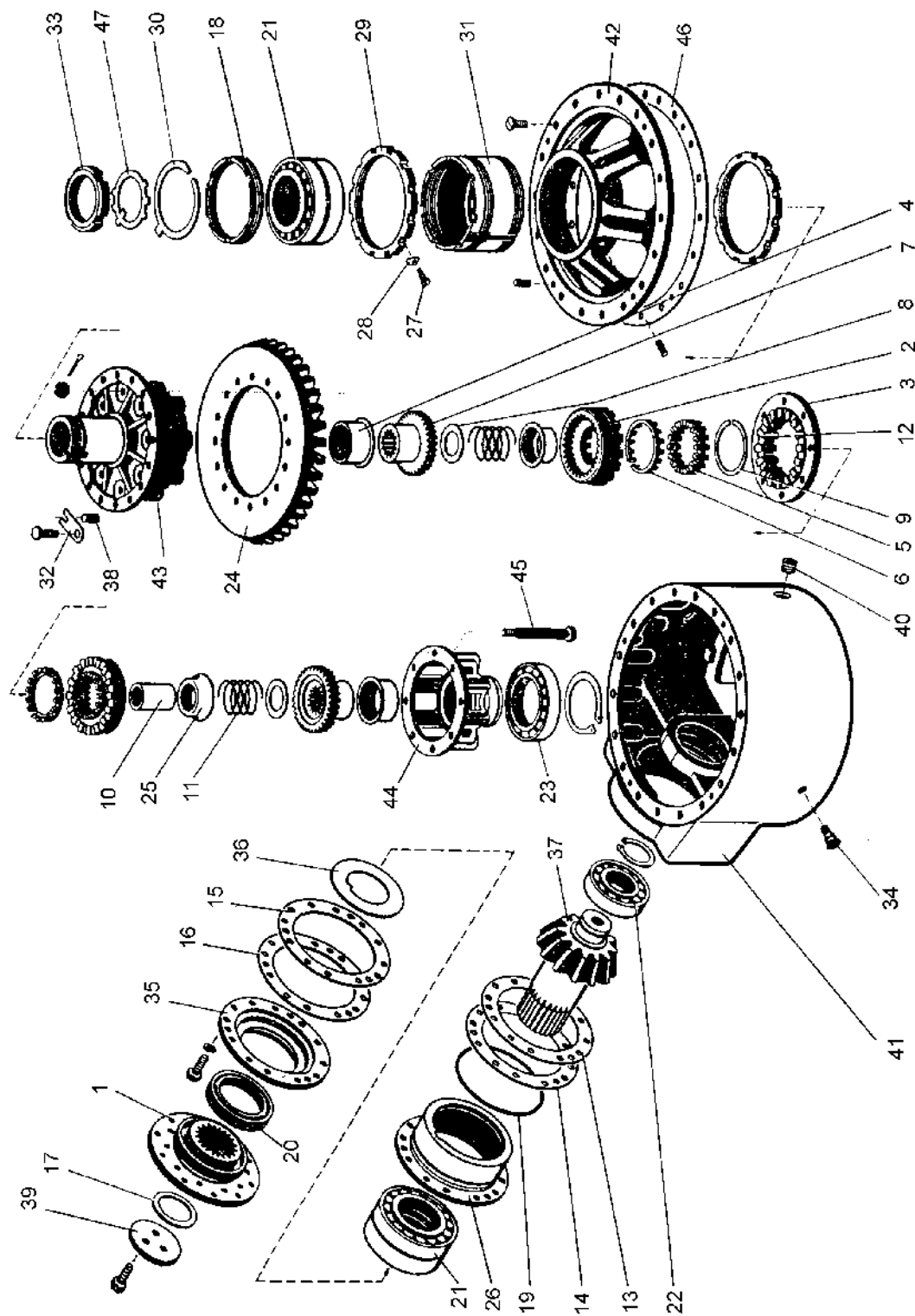


Рис. 35 Главная передача с дифференциалом  
Fig. 35 Main drive with differential

Рис. 35 Главная передача с дифференциалом

Fig. 35 Main drive with differential

2765020-2302000

Поз. Ref. N	Обозначение Designation	Наименование	Name	Кол-во Qty.
1	2	3	4	5
1.	700A.2302050-1	Фланец	Flange	1
2.	700.2302040-2	Полумуфта	Half-coupling	2
3.	2765020-2302013	Муфта ведущая	Conducting coupling	1
4.	700.2302017-1	Втулка	Bushing	2
5.	700.2302021-2	Кольцо муфты ведущей	Ring of driven coupling	1
6.	700.2302022-2	Кольцо полумуфты ве- домой	Ring of half-coupling	2
7.	700.2302023	Ступица	Hub	2
8.	700.2302024	Кольцо	Ring	2
9.	700.2302025	Кольцо пружинное	Ring	1
10.	700.2302026	Втулка распорная	Bushing	1
11.	700.2302028	Пружина	Spring	2
12.	700.2302031-2	Шпонка	Key	1
13.	700.2302033-1	Прокладка	Gasket	1 max
14.	700.2302033-2	Прокладка	Gasket	9 max
15.	700.2302034-1	Прокладка	Gasket	5 max
16.	700.2302034-2	Прокладка	Gasket	5 max
17.	700.2302037-1	Кольцо уплотнительное	Packing ring	1
18.	700.2302047-1	Гайка кольцевая	Nut	1
19.	195-200-36-1-3	Кольцо	Ring	1
20.	2.1-110x135-3	Манжета	Collar	1
21.	20-97520	Подшипник	Bearing	2
22.	102313M	Подшипник	Bearing	1
23.	122	Подшипник	Bearing	1
24.	700.2302042-3	Шестерня коническая	Driven bevel gear	1
25.	700.2302029	ведомая Обойма	Holder	2
26.	700.2302032	Стакан	Sleeve	1
27.	700.2302043	Винт стопорный	Screw	2
28.	700.2302044-1	Шайба отгибная	Washer	2
29.	700.2302045	Гайка кольцевая	Nut	2
30.	700.2302046	Кольцо стопорное	Ring	1
31.	700.2302048-1	Стакан	Sleeve	1
32.	700.2302051	Планка стопорная	Retaining plate	8
33.	700.2302062	Гайка	Nut	1
34.	700.4202050	Сапун	Breather	1
35.	700A.2302035-1	Крышка	Cover	1
36.	700A.2302036	Маслоотражатель	Oil reflection	1
37.	700A.2302041	Шестерня	Gear	1

1	2	3	4	5
38.	700A.2302049	Штифт	Pin	8
39.	700A.2302061	Шайба	Washer	1
40.	700A.2302037	Пробка	Plug	1
41.	2765020-2302011	Картер	Gear	1
42.	2765020-2302012	Вставка	Insertion	1
43.	2765020-2302020	Ступица	Hud	1
44.	2765020-2302030	Чаша	Cup	1
45.	2765020-2302014	Болт	Bolt	8
46.	2765020-2302052	Прокладка	Gasket	1
47.	MB20	Шайба	Washer	1





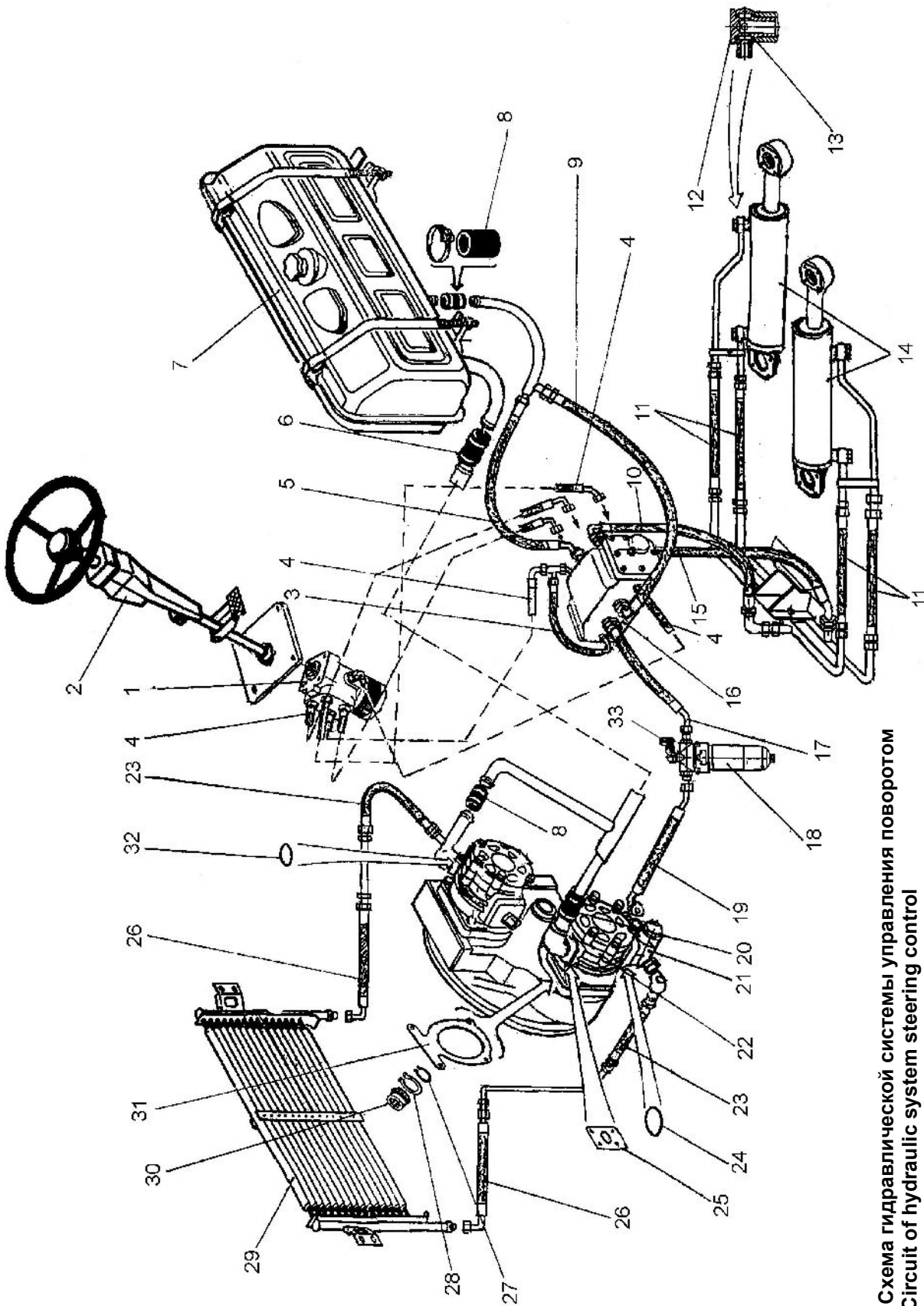


Рис. 36 Схема гидравлической системы управления поворотом  
Fig. 36 Circuit of hydraulic system steering control

Рис. 36 Схема гидравлической системы управления поворотом  
Fig. 36 Circuit of hydraulic system steering control

703МА-3400000

Поз. Ref. N	Обозначение Designation	Наименование	Name	Кол-во Qnt.
1	2	3	4	5
1.	OSPBX 500LS 150-1086	Насос-дозатор "Danfoss"	Pump	1
2.	744P2-3401010	Рулевая колонка	Steering column	1
3.	744P1-3400230	Рукав Ду10	Hose	1
4.	744P1-3400230-01	Рукав Ду10	Hose	5
5.	744P1-3400220-06	Рукав Ду20	Hose	1
6.	65x77,5-0,3	Рукав	Hose	0,12 м
7.	700A.4614000-3	Гидробак	Hydraulic tank	1
8.	42x55-1,6	Рукав	Hose	0,24 м
9.	744P1-3400220-02	Рукав Ду20	Hose	1
10.	744P1-3400220-03	Рукав Ду20	Hose	1
11.	744P1-3400270	Рукав Ду16	Hose	4
12.	744P-3429001	Болт	Bolt	4
13.	030-034-25-1-3	Кольцо	Ring	8
14.	H700A.3429000	Гидроцилиндр	Cylinder	2
15.	744P-4600250-2	Рукав Ду20	Hose	1
16.	OSQA4	Усилитель потока "Дан-фосс"	Flow amplifier "Danfoss"	1
17.	744P-4600250-2-02	Рукав Ду20	Hose	1
18.	SPM302B6FV11B4DVE5	Фильтр напорный *	Filter	1
19.	744P2-3400120	Рукав Ду20	Hose	1
20.	50x61,5-1,5	Рукав	Hose	0,12 м
21.	744P1-3406000	Регулятор расхода	Charge regulator	1
22.	НШ100А-3Л	Насос	Pump	1
23.	744P1-3400190	Рукав Ду20	Hose	2
24.	050-056-36-1-3	Кольцо	Ring	1
25.	700A.1700071	Прокладка	Gasket	1
26.	744P1-3400220	Рукав Ду20	Hose	2
27.	C34	Кольцо	Ring	1
28.	C45	Кольцо	Ring	1
29.	744P1-3404000-1	Радиатор масляный	Oil radiator	1
30.	744P-1600013	Муфта	Coupling	1
31.	700A.1602064-1	Прокладка	Gasket	1
32.	048-054-36-1-3	Кольцо	Ring	1
33.	DVE5	Датчик засорённости фильтра	Gauge of a contamination of the filter	1

\* с датчиком засорённости

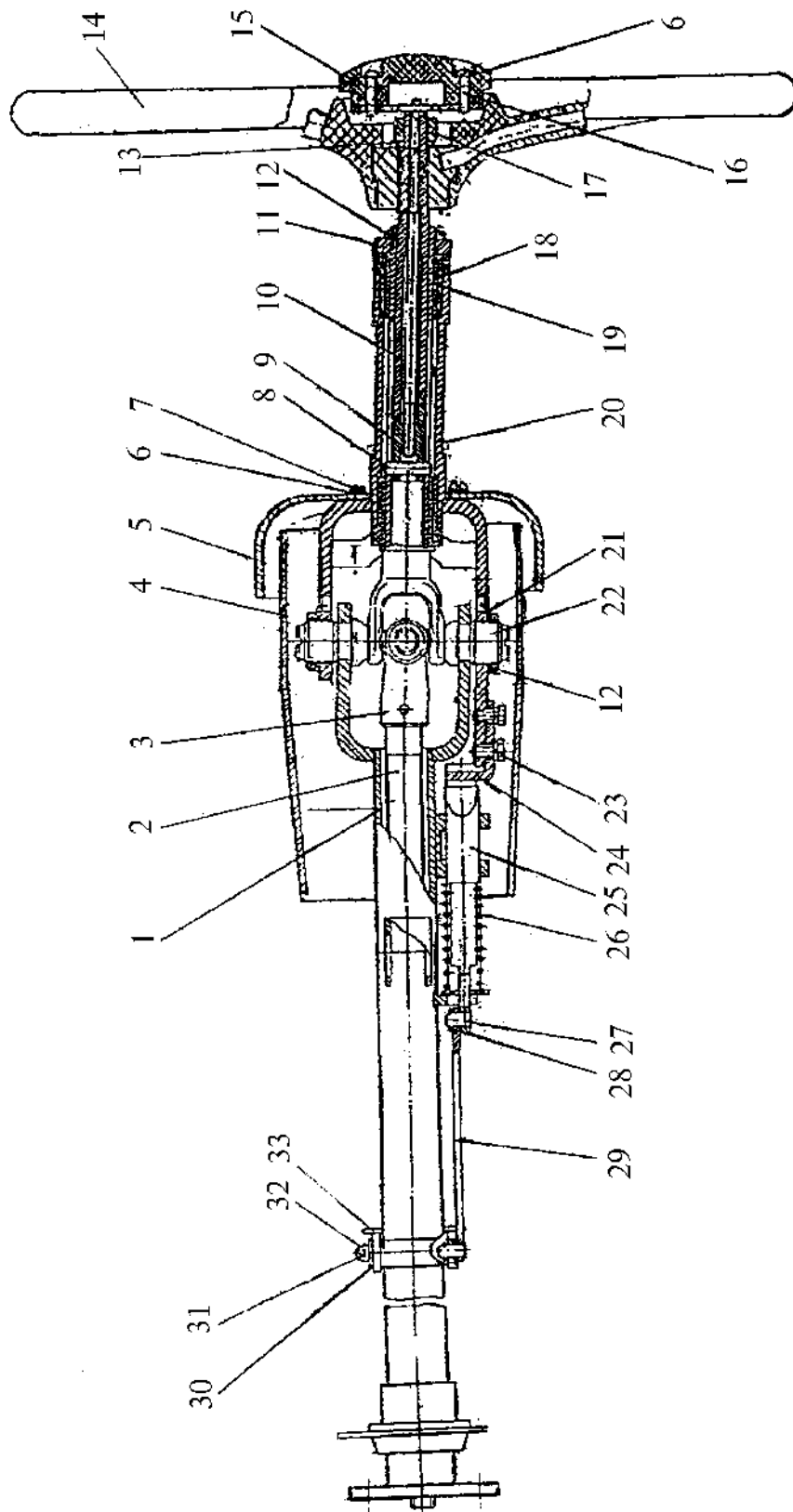


Рис. 37 Колонка рулевая (Данфосс)  
 Fig. 37 Steering column (Danfoss)

Рис. 37 Колонка рулевая (Данфосс)

Fig. 37 Column steering (Danfoss)

744Р2-3401000

Поз.	Обозначение	Наименование	Name	Кол-во
Ref. N	Designation			Qty.
1	2	3	4	5
1.	744Р-3401030-1	Колонка	Column	1
2.	744Р-3401001	Вал	Shaft	1
3.	744Р-3401090	Вал	Shaft	1
4.	2256010-3401035	Кожух	Case	1
5.	2256010-3401027	Колпак	Cap	1
6.	6.65Г	Шайба	Washer	8
7.	ВМ6х12	Винт	Screw	4
8.	2256010-3401029	Штифт	Pin	1
9.	2256010-3401033	Стопор	Stopper	1
10.	744Р-3401011	Вал	Shaft	1
11.	744Р-3401012	Гайка	Nut	1
12.	700А.3401021	Гайка	Nut	3
13.	744Р-3401100	Стержень	Core	1
14.	66-3402015-02	Колесо рулевое	Steering wheel	1
	ТУ 6-19-262-84			
15.	744Р-3400007	Маховик	Flywheel	1
16.	ВМ6х25	Винт	Screw	4
17.	М16	Гайка	Nut	1
18.	2256010-3401022	Втулка	Bushing	2
19.	2256010-3401021	Амортизатор	Shock absorber	2
20.	744Р-3401080	Вилка	Fork	1
21.	700А.3401022	Шайба стопорная	Washer	2
22.	700А.3401019	Ось	Axle	2
23.	М8х16	Болт	Bolt	4
24.	744Р-3401060	Сектор	Sector	1
25.	700А.3401015	Стопор	Stopper	1
26.	700А.3401014	Пружина	Spring	1
27.	6-8х16	Ось	Axle	2
28.	2х14	Шплинт	Cotter pin	2
29.	744Р-3401002	Тяга	Tie-rod	1
30.	10.01	Шайба	Washer	1
31.	2,5х16	Шплинт	Cotter pin	1
32.	6-10х65	Ось	Axle	1
33.	700А.3401070	Педадь	Pedal	1

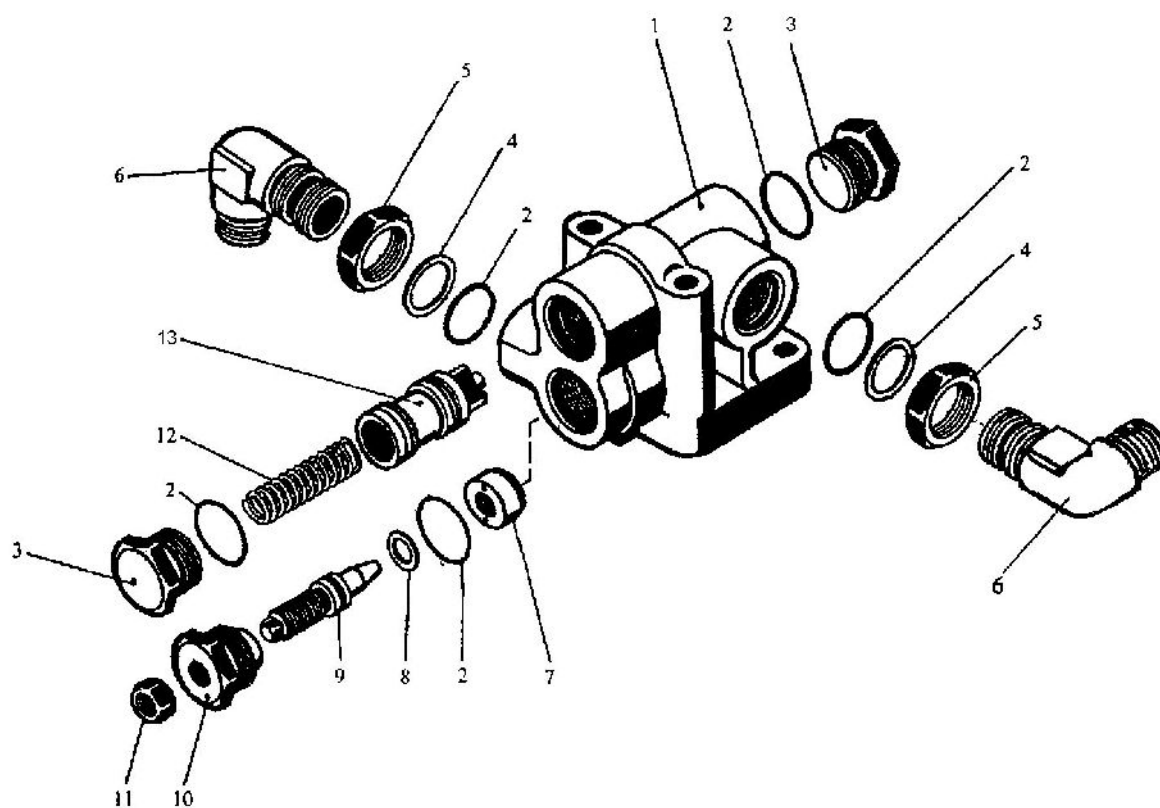


Рис. 38 Регулятор расхода  
Fig. 38 Charge regulator

Рис. 38 Регулятор расхода  
Fig. 38 Charge regulator

744P1-3406000

Поз. Ref. N	Обозначение Designation	Наименование	Name	Кол-во Qty.
1	2	3	4	5

1.	700A.3406019-1	Корпус регулятора	Housing	1
2.	700A.3422067-02	Кольцо уплотнительное	Packing ring	5
3.	700.4611012-1	Пробка	Plug	2
4.	700A.3422064-01	Кольцо	Ring	2
5.	700.4611061	Гайка	Nut	2
6.	744Р1-3406001	Угольник	Elbow	2
7.	700A.3406024	Дроссель	Throttle	1
8.	014-018-25-1-3	Кольцо	Ring	1
9.	700A.3406023	Винт регулировочный	Screw	1
10.	700A.3406022	Пробка	Plug	1
11.	700.3429067	Гайка	Nut	1
12.	700A.3406026	Пружина	Spring	1
13.	700A.3406021-1	Плунжер	Plunger	1

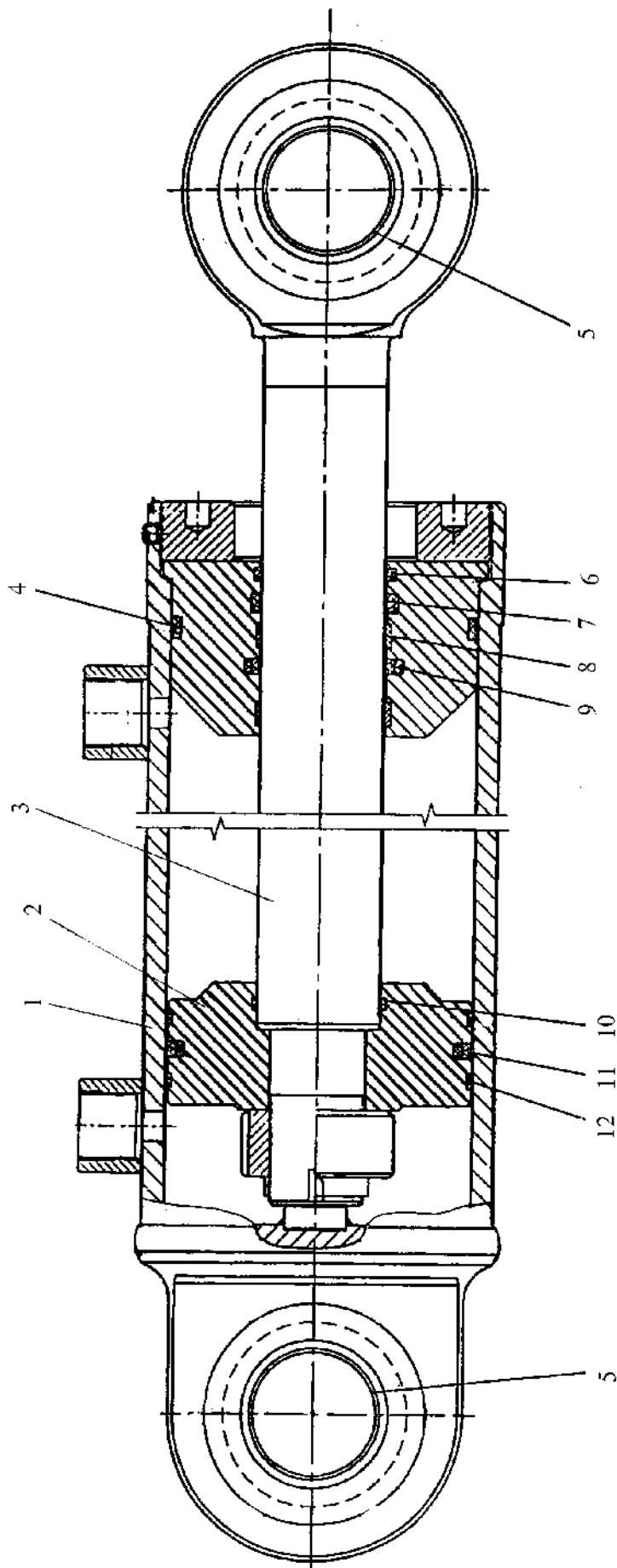


Рис. 39 Гидроцилиндр поворота  
Fig. 39 Steering cylinder



Рис. 39 Гидроцилиндр поворота  
Fig. 39 Steering cylinder

H700A.3429000

Поз. Ref. N	Обозначение Designation	Наименование	Name	Кол-во Qty.
1	2	3	4	5
1.	H700A.3429010	Корпус	Housing	1
2.	H700A.3429003	Поршень	Piston	1
3.	H700A.3429020	Шток	Rod	1
4.		Кольцо Dualseal	Ring	1
		DRZS 000272-WUAQ3		
5.		Подшипник ШС-50	Bearing	2
6.		Грязесъемник DA 22	Protector	1
		WD 2200500-WUAQ3		
7.		Уплотнение L-Cup	Seal	1
		RLS 500500-Z04		
8.		Направляющая	Guide	2
		WearRing GP 6501250- Z61		
9.		Уплотнение Stepseal K	Seal	1
		RS 1300500-Z51 N		
10.		Кольцо (50.39x3.53)	Ring	1
		ORAR00226-N70		
11.		Уплотнение Wynseal	Seal	1
		PW 4301250-Z04 N		
12.		Направляющая	Guide	2
		WearRing GR 6900500- Z61		

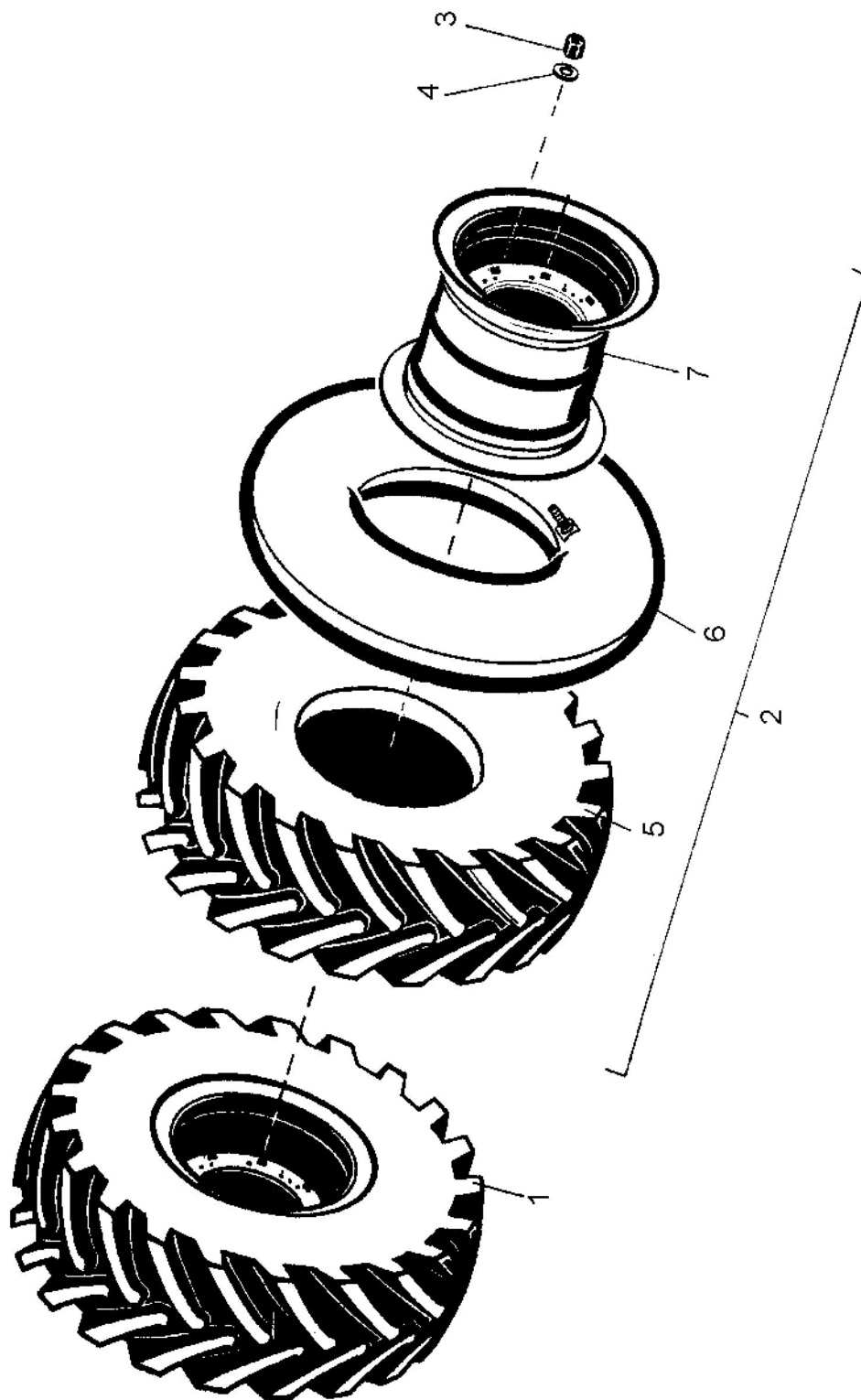


Рис. 40 Колесо с шиной  
Fig. 40 Wheel and tyre

Рис. 40 Колесо с шиной  
Fig. 40 Wheel and tyre

744P2-3100000

Поз.	Обозначение	Наименование	Name	Кол-во
Ref. N	Designation			Qty.
1	2	3	4	5
1.	744P2-3100010	Колесо	Wheel	1
2.	744P2-3100010-01	Колесо	Wheel	1
3.	2256010-3100023	Гайка	Nut	64
4.	2256010-3100024	Шайба	Washer	64
5.	30,5R32 н.с. 12	Покрышка	Tyre	2
6.	30,5-32	Камера ездовая	Tube	2
7.	8053.3101012-01	Колесо дисковое	Disk wheel	2
		DW27Ax32		



Рис. 41 Схема пневматическая тормозной системы

Fig. 41 Circuit pneumatic brake system

742P2-350000-3

Поз. Ref. N	Обозначение Designation	Наименование 3	Name 4	Кол-во Qty. 5
1	2	3	4	5
1.	100-3512010	Регулятор давления	Pressure regulator	1
2.	744P-3500170	Баллон воздушный	Air reservoir	4
3.	100-3515210	Клапан защитный тройной	Valve	1
4.	100-3514008	Кран тормозной двухсекционный с рычагом	Brake valve	1
5.	744P1-3500140	Кран ручной тормозной	Valve manual brake	1
6.	744P1-3500080	Клапан управления тормозами прицепа с однопроводным приводом	Valve	1
7.	744P1-3500040	Клапан управления тормозами прицепа с двухпроводным приводом	Valve	1
8.	Кр20-3520010	Кран разобщительный	Valve	3
9.	744P1-3500010	Клапан ускорительный	Valve	1
10.	100-3515310	Клапан контрольного вывода	Valve control conclusion	5
11.	Г100-3521010	Головка соединительная тип "А"	Head connecting	1
12.	100-3521110	Головка соединительная тип "ПАЛМ" (красная)	Head connecting (red)	1
13.	100-3521111	Головка соединительная тип "ПАЛМ" (голубая)	Head connecting (blue)	1
14.	100-3513110	Кран слива конденсата	Valve plum condensate	4
15.	2765020-3500160	Рукав	Hose	4
16.	744P1-3500017-01	Труба	Pipe	1
17.	744P1-3500017-02	Труба	Pipe	1
18.	744P2-3500100	Труба	Pipe	1
19.	744P2-3500101	Труба	Pipe	1
20.	744P2-3500304	Труба	Pipe	1
21.	744P2-3500330-1	Труба	Pipe	1
22.	701.1504065-2	Шланг	Hose	3
23.	828 251 906 6	Трубка DIN 73378- 10x1>PA11PHL	Pipe	30,0 м (общее кол-во)
24.	828 251 904 6	Трубка DIN 74324- 15x1,5>PA12H1PHL	Pipe	2,3 м
25.	744P-3500080	Тяга	Tie-rod	1

1	2	3	4	5
26.	744P-3500090	Тяга	Tie-rod	1
27.	2256010-3500023	Вилка	Fork	1
28.	744P-3500050	Педаль	Pedal	1
29.	744P-3500110	Валик	Shaft	1
30.	893 831 320 0	Двойной угольник с гайкой	Double elbow with a nut	3
31.	893 501 783 4	Тройник	Tee	12
32.	893 501 787 4	Тройник	Tee	3

33.	893 401 774 4	Угольник	Elbow	11
34.	893 890 450 0	Угольник с гайкой	Elbow with a nut	12
35.	893 104 773 2	Переходник	Adapter	3
36.	893 104 775 2	Переходник	Adapter	11
37.	893 803 410 0	Штуцер	Pipe union	43
38.	893 803 420 0	Штуцер	Pipe union	13
39.	893 803 450 0	Штуцер	Pipe union	1
40.	893 803 460 0	Штуцер	Pipe union	3
41.	893 022 009 4	Заглушка	Stopper	2
42.	893 104 772 2	Переходник	Adapter	1
43.	891 503 052 4	Гайка	Nut	12
44.	891 503 053 4	Гайка	Nut	18
45.	ММ124	Датчик	Gauge	2
46.	ММ128	Датчик	Gauge	1
47.	18.38.29.010	Датчик	Gauge	1
48.	2802.3829010	Выключатель пневматический сигнала торможения	Switch pneumatic a signal of braking	2

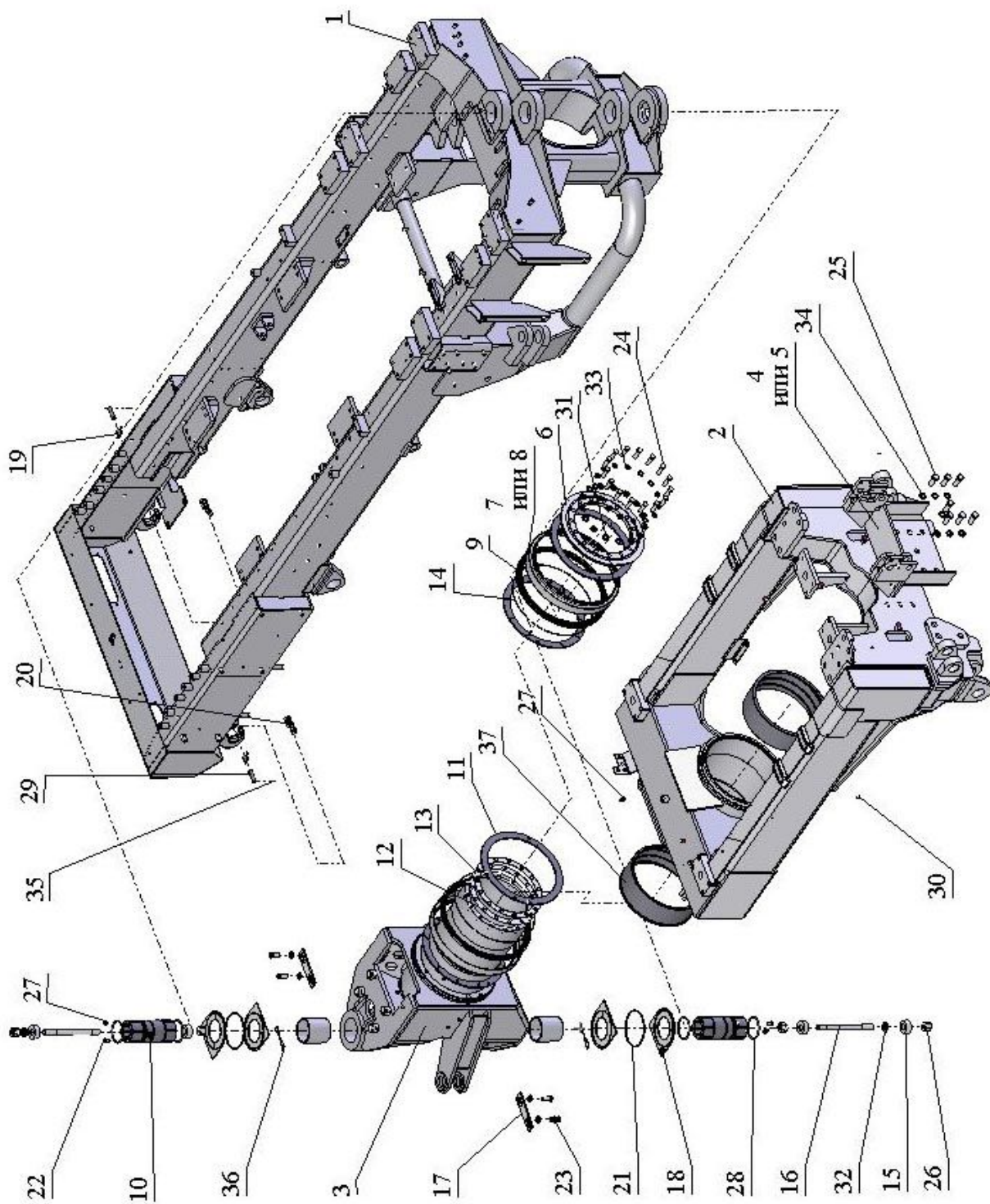


Рис. 42 Рама  
Fig. 42 Frame

Э744Р2-2800000-05

Поз.	Обозначение	Наименование	Name	Кол-во
------	-------------	--------------	------	--------



Ref. N	Designation			Qty.
1	2	3	4	5
1.	Э744Р2—2801000-5	Полурама подмоторная	Motor semi-frame	1
2.	744Р1-2811000	Полурама грузовая	Cargo semi-frame	1
3.	744Р1-2801020	Труба шарнира	Pipe	1
4.	744Р1-2800060	Основание (для ВОМа)	Base plate	1
5.	744Р1-2800060-01	Основание	Base plate	1
6.	2256010-2800017	Крышка	Cover	1
7.	2765020-2800016	Обойма манжеты	Holder collar	2
8.	744Р1-2800040	Обойма манжеты	Holder collar	2
9.	2765020-2800040	Манжета	Collar	2
10.	2765020-2800019	Ось	Axle	2
11.	2256010-2800013	Кольцо	Ring	4
12.	2256010-2800015	Прокладка	Gasket	2
13.	2256010-2800015-01	Прокладка	Gasket	2
14.	2256010-2800021	Пружина	Spring	2
15.	2765020-2800021	Втулка	Bushing	4
16.	2765020-2800022	Шпилька	Stud	2
17.	700А.2800021	Клин установочный	Wedge	2
18.	700А.2800033	Шайба	Washer	4
19.	700А.2800034-1	Пружина	Spring	2
20.	700А.2800035	Защёлка	Latch	2
21.	700.2800016	Лента уплотнительная	Ribbon	2
22.	M10x20	Болт	Bolt	2
23.	3М16x40	Болт	Bolt	4
24.	M16x1,5x50	Болт	Bolt	15
25.	M20x1,5x50	Болт	Bolt	7
26.	M24	Гайка	Nut	4
27.	2.3.45.Ц6	Маслёнка	Oilcan	3
28.	090-100-58-1-3	Кольцо	Ring	4
29.	6-16В12x60	Ось	Axle	2
30.	КГ1/8	Пробка	Plug	1
31.	16.01.019	Шайба	Washer	19
32.	24.01.019	Шайба	Washer	2
33.	16.65Г.05	Шайба	Washer	15
34.	20.65Г.05	Шайба	Washer	7
35.	3,2x20.016	Шплинт	Cotter pin	2
36.	КО1,6	Проволока	Wire	2
37.	744Р1-2811044	Втулка	Bushing	2

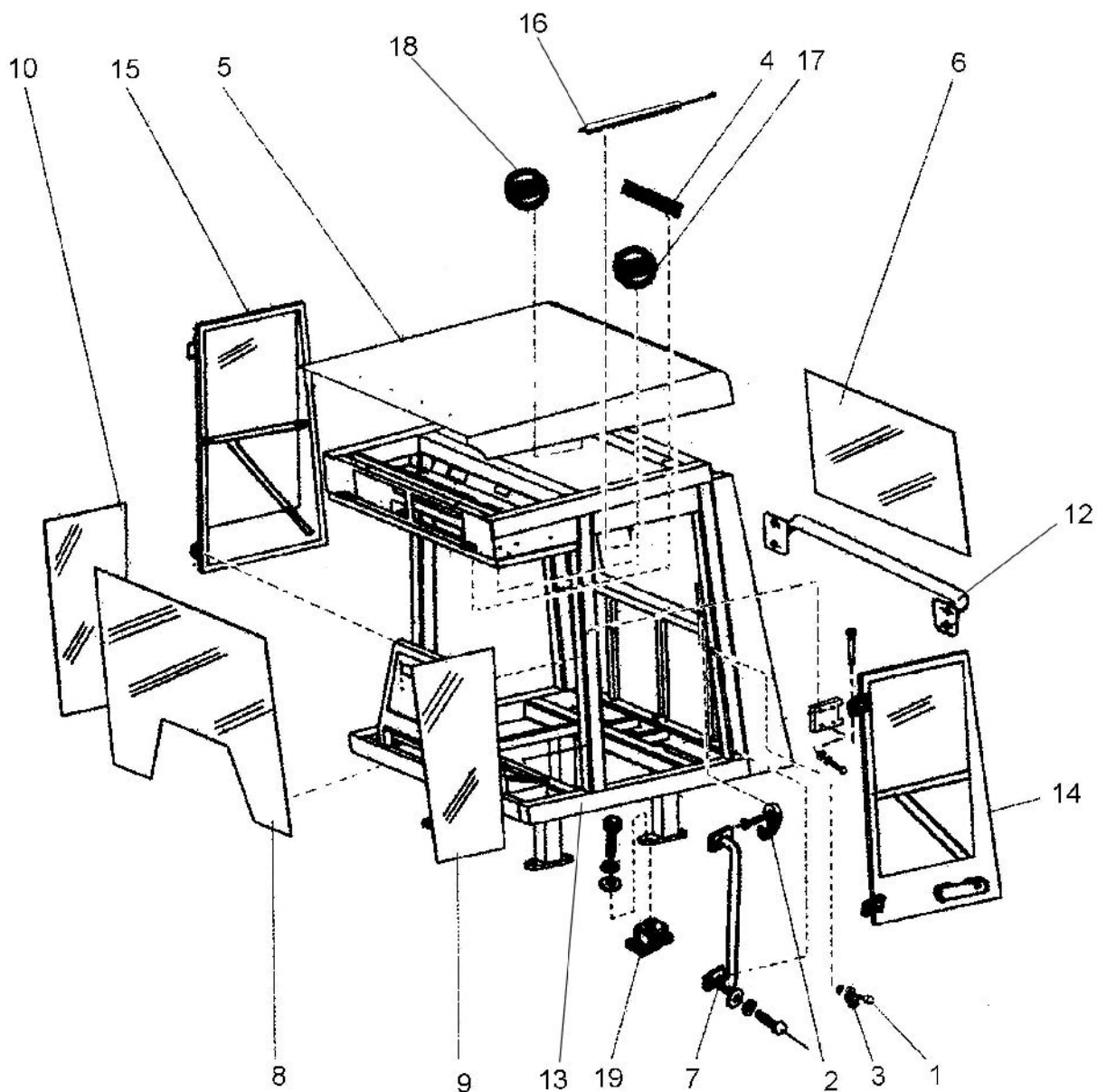


Рис. 43 Кабина в сборе  
Fig. 43 Cab assembly

Рис. 43 Кабина в сборе  
Fig. 43 Cab assembly

744P-670000-3

Поз.	Обозначение	Наименование	Name	Кол-во
------	-------------	--------------	------	--------

Ref. N	Designation		Qty.	
1	2	3	4	
1.	05.0001.4022	Палец замка	Pin lock	2
2.	2256010-6700048	Крючок	Hook	1
3.	34/4675/0122-04	Защитная скоба	Protective cramp	2
4.	334-312-0002	Жалюзи поворотные	Jalousie	2
5.	744Р-6700401	Крыша	Roof	1
6.	270 000 886	Стекло заднее	Back glass	1
7.	744-6700020	Поручень	Handrail	2
8.	270 000 861	Стекло ветровое	Wind glass	1
9.	270 000 878	Стекло боковое	Side glass	1
10.	270 000 878	Стекло боковое	Side glass	1
12.	744-6700070	Поручень	Handrail	1
13.	744Р-6701000-3	Кабина сварная	Cab welded	1
14.	744-6708000	Дверь в сборе	Door assembly	1
15.	744-6708000-01	Дверь в сборе	Door assembly	1
16.	HIWG18WG18SSLP1	Газопружинный аморти- затор	Shock absorber	2
17.	334-220-0001	Жалюзи круглые	Jalousie	4
18.	334-220-0002	Жалюзи круглые с па- трубком	Jalousie	2
19.	AKCC400M	Амортизатор	Shock absorber	8

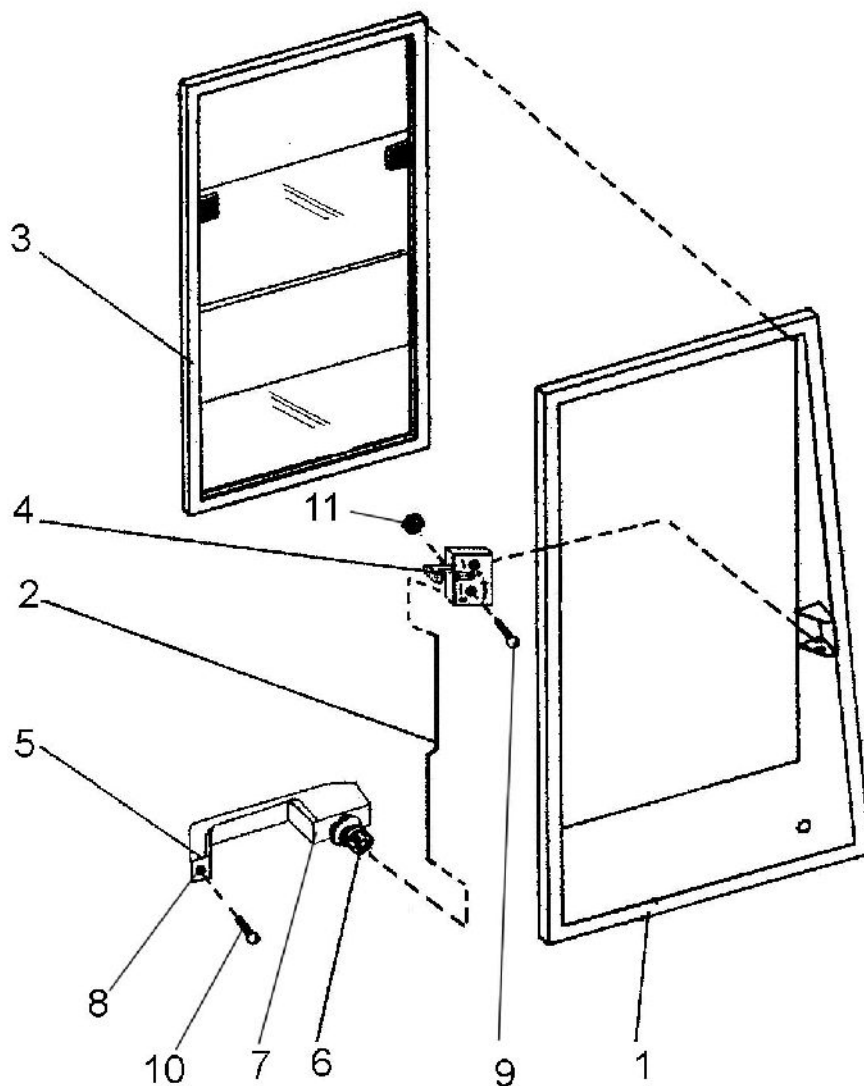


Рис. 44 Дверь в сборе левая  
Fig. 44 Left-hand door assembly

Рис. 44 Дверь в сборе левая  
Fig. 44 Left-hand door assembly

744-6708000-01

Поз.	Обозначение	Наименование	Name	Кол-во
Ref. N	Designation			Qty.
1	2	3	4	5
1.	744-6708010-01	Дверь	Door	1
2.	744-6708035-01	Тяга	Tie-rod	1
3.	104 410	Дверной оконный блок	Door window block	1
4.	61.5002.0002	Замок двери	Door lock	1
5.	53.4570.0052	Ручка двери	Door handle	1
6.	41.5002.1102	Рычаг в сборе	Lever assembly	1
7.	05.0910.0000-03	Уплотнение большое	Condensation big under	1
		под ручку	the handle	
8.	05.0909.0000-01	Уплотнение малое под	Condensation small un-	1
		ручку	der the handle	
9.	M8x35	Винт	Screw	2
10.	M6x16	Винт	Screw	1
11.	M8	Гайка	Nut	2

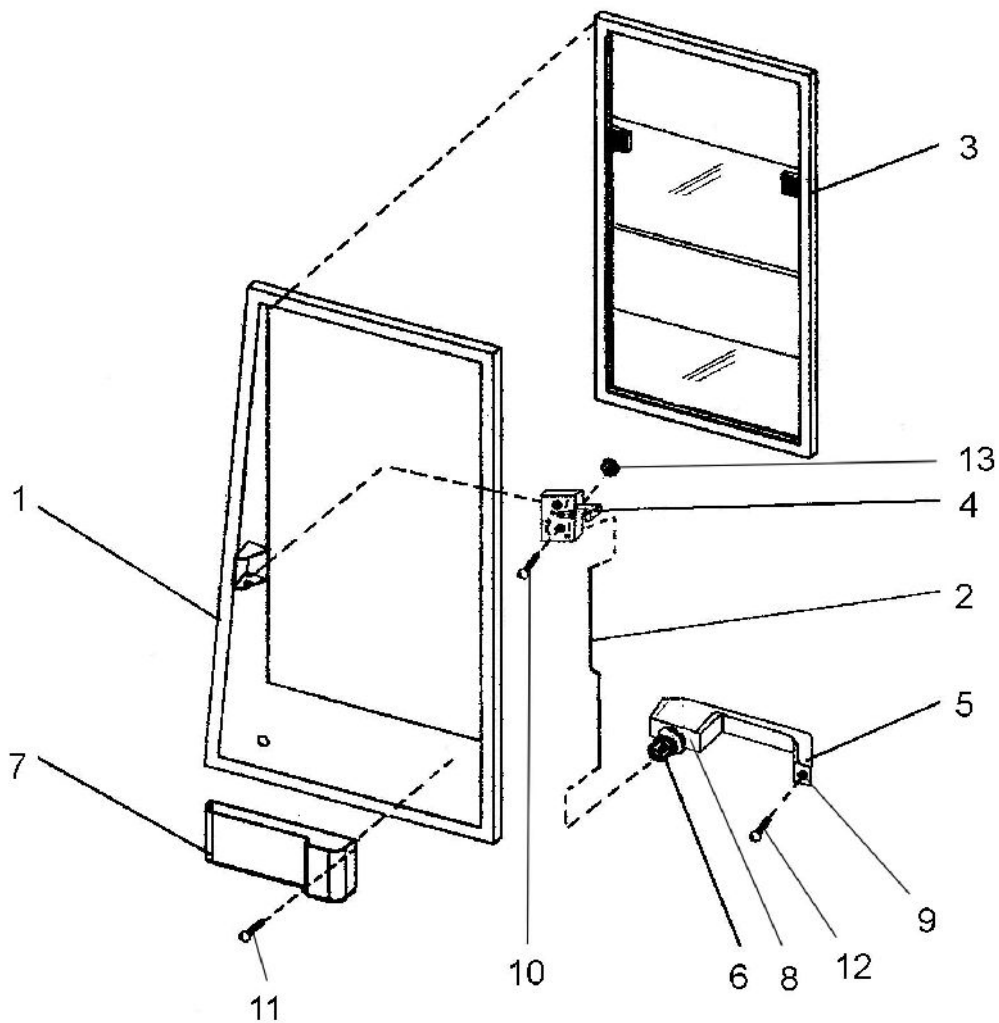


Рис. 45 Дверь в сборе правая  
Fig. 45 Right-hand door assembly

Рис. 45 Дверь в сборе правая  
Fig. 45 Right-hand door assembly

744-6708000

Поз. Ref. N	Обозначение Designation	Наименование	Name	Кол-во Qty.
1	2	3	4	5

1.	744-6708010	Дверь	Door	1
2.	744-6708035	Тяга	Tie-rod	1
3.	104 410	Дверной оконный блок	Door window block	1
4.	61.5002.0001	Замок двери	Door lock	1
5.	53.4570.0051	Ручка двери с 2 ключа- ми	Door handle of with 2 keys	1
6.	41.5002.1101	Рычаг в сборе	Lever assembly	1
7.	24033	Карман двери	Pocket door	1
8.	05.0910.0000-03	Уплотнение большое под ручку	Condensation big under the handle	1
9.	05.0909.0000-01	Уплотнение малое под ручку	Condensation small un- der the handle	1
10.	M8x35	Винт	Screw	2
11.	M5x16	Винт	Screw	4
12.	M6x16	Винт	Screw	1
13.	M8	Гайка	Nut	2

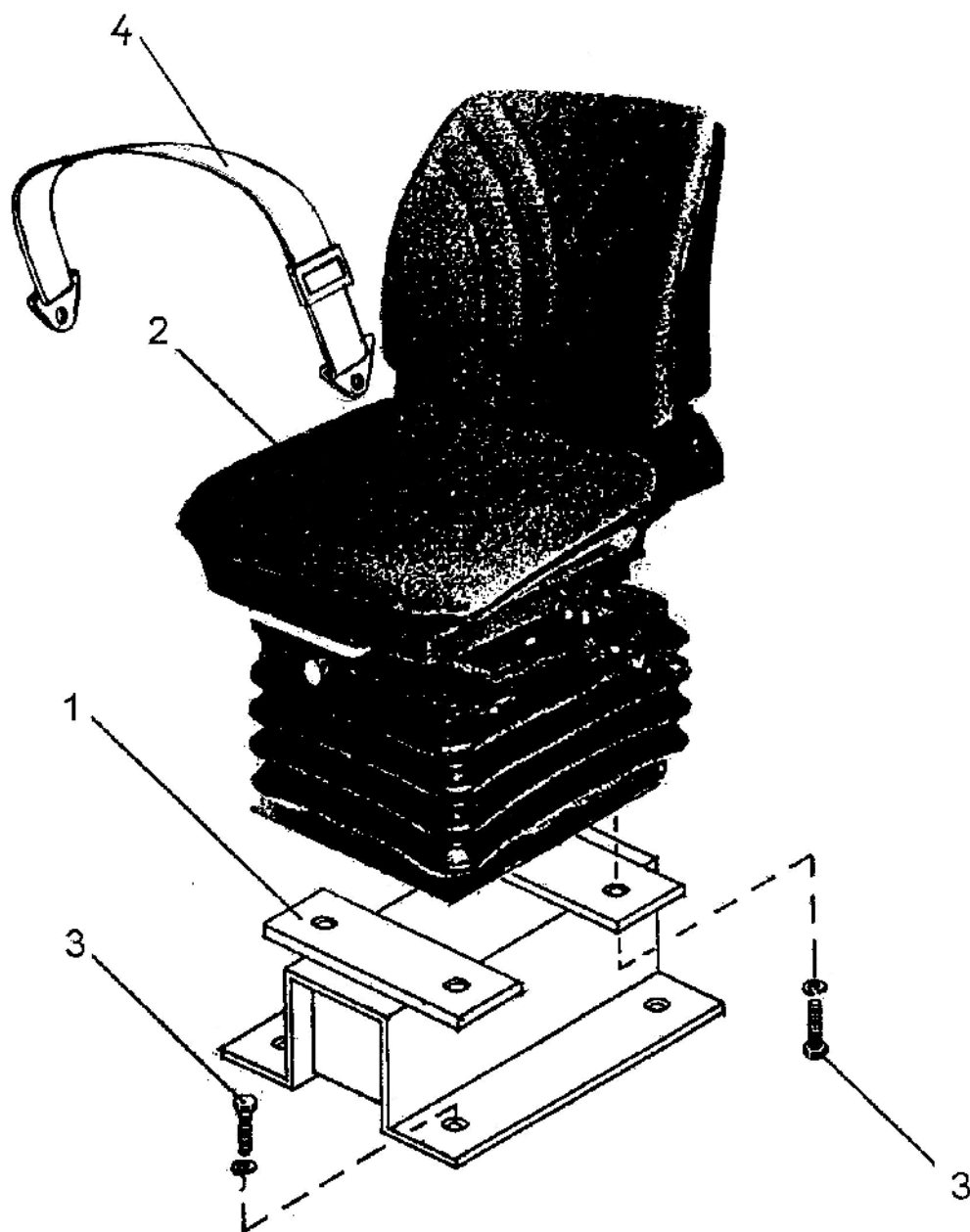


Рис. 46 Сиденье водителя  
Fig. Seat

Рис. 46 Сиденье водителя  
Fig. 46 Seat

744P-6800000

Поз.	Обозначение	Наименование	Name	Кол-во
------	-------------	--------------	------	--------



Ref. N	Designation			Qty.
1	2	3	4	5
1.	744P-6800010	Кронштейн	Bracket	1
2.	80B-6800000	Сиденье	Seat	1
3.	M8x25	Болт	Bolt	8
4.		Ремень безопасности поясной ЕА-35 ТУ 205 ЭССР-269-87	Seat belt	1

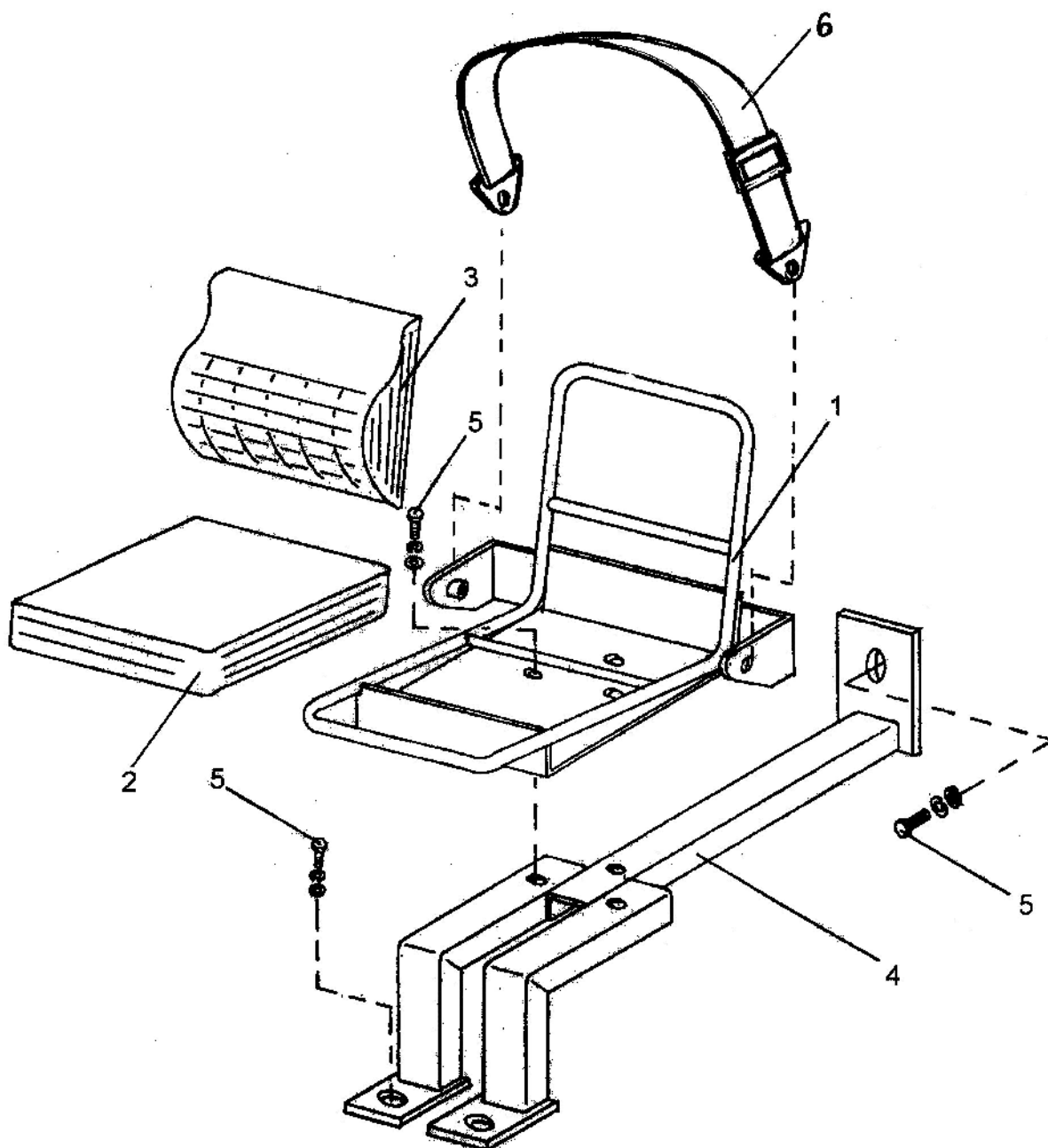


Рис. 47 Сиденье дополнительное  
Fig. 47 Occasional seat

Рис. 47 Сиденье дополнительное  
Fig. 47 Occasional seat

744P-6810000

Поз.	Обозначение	Наименование	Name	Кол-во
Ref. N	Designation			Qty.
1	2	3	4	5
1.	744P-6810010	Остов сиденья	Seat frame	1
2.	744P-6810020	Подушка	Cushion	1
3.	744P-6810020-01	Подушка	Cushion	1
4.	744-6810020-1	Каркас	Frame	1
5.	M12x25	Болт	Bolt	6
6.		Ремень безопасности поясной ЕА-35 ТУ 205 ЭССР-269-87	Seat belt	1

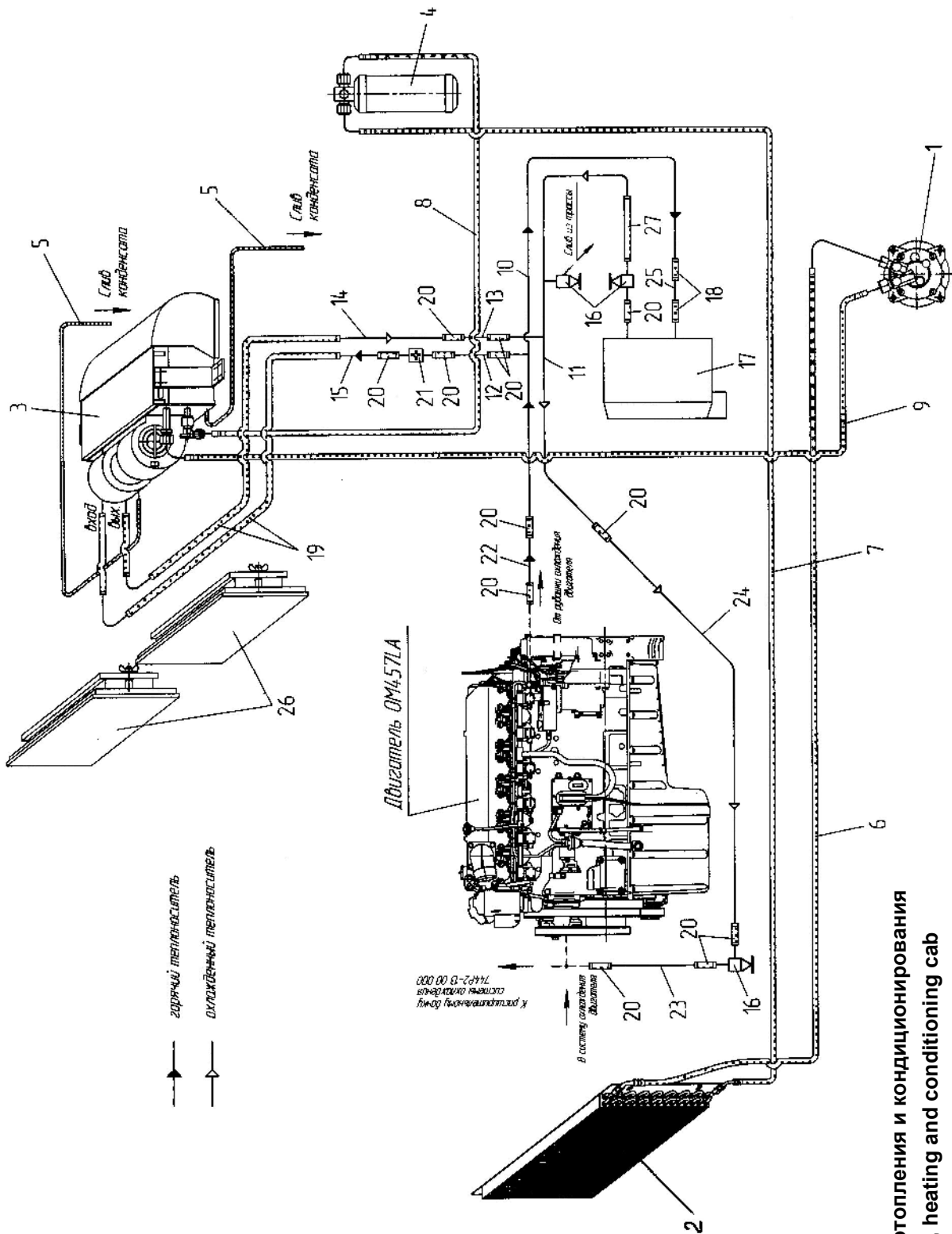


Рис. 48 Отопление и кондиционирование кабины  
 Fig. 48 Heating and conditioning cab

Рис. 48 Система отопления и кондиционирования  
 Fig. 48 Ventilation, heating and conditioning cab

744P1-8100000-3-02

Поз. Ref. N	Обозначение Designation	Наименование Name	Кол-во Qty.
----------------	----------------------------	----------------------	----------------

1	2	3	4	5
1.	01-007985-00	Компрессор ИР-150	Compressor	1
2.	02-030860-00	Конденсатор	Condenser	1
3.	99-030359-00	Испаритель	Evaporator	1
4.	04-003977-02	Ресивер	Receiver	1
5.		Трубка отвода конденса- та 12x2	Pipe	2x3,5 м
6.	05-030021-00	Хладопровод "ком- прессор – конденсатор"	Pipeline	1
7.	05-030022-00	Хладопровод "конден- сатор – ресивер"	Pipeline	1
8.	05-030023-00	Хладопровод "реси- вер - испаритель"	Pipeline	1
9.	05-030024-00	Хладопровод "испари- тель – компрессор"	Pipeline	1
10.	744P2-8100420	Труба	Pipe	1
11.	744P-8110020	Труба	Pipe	1
12.	744P-8110011-01	Труба	Pipe	1
13.	744P-8110011-02	Труба	Pipe	1
14.	744P-8110011-03	Труба	Pipe	1
15.	744P-8110011-04	Труба	Pipe	1
16.	BC-11 (Кр. 29)	Кран	Valve	3
17.	OT-2-У2-24-03	Отопитель	Heater	1
18.	16x25-1,5	Рукав	Hose	2x0,1 м
19.	744P-8110015-1-03	Трубка	Pipe	2
20.	701.8100014-1	Трубка	Pipe	12
21.		Кран включения обогре- ва	Valve	1
22.	744P2-8100301	Труба	Pipe	1
23.	744P2-8100302	Труба	Pipe	1
24.	744P2-8100304	Труба	Pipe	1
25.	744P-8110021	Труба	Pipe	1
26.	C48140	Фильтр	Filter	2
27.	744P-8110015-1-01	Трубка	Pipe	1

Рис. 49 Блок управления  
Fig. 49 Control block

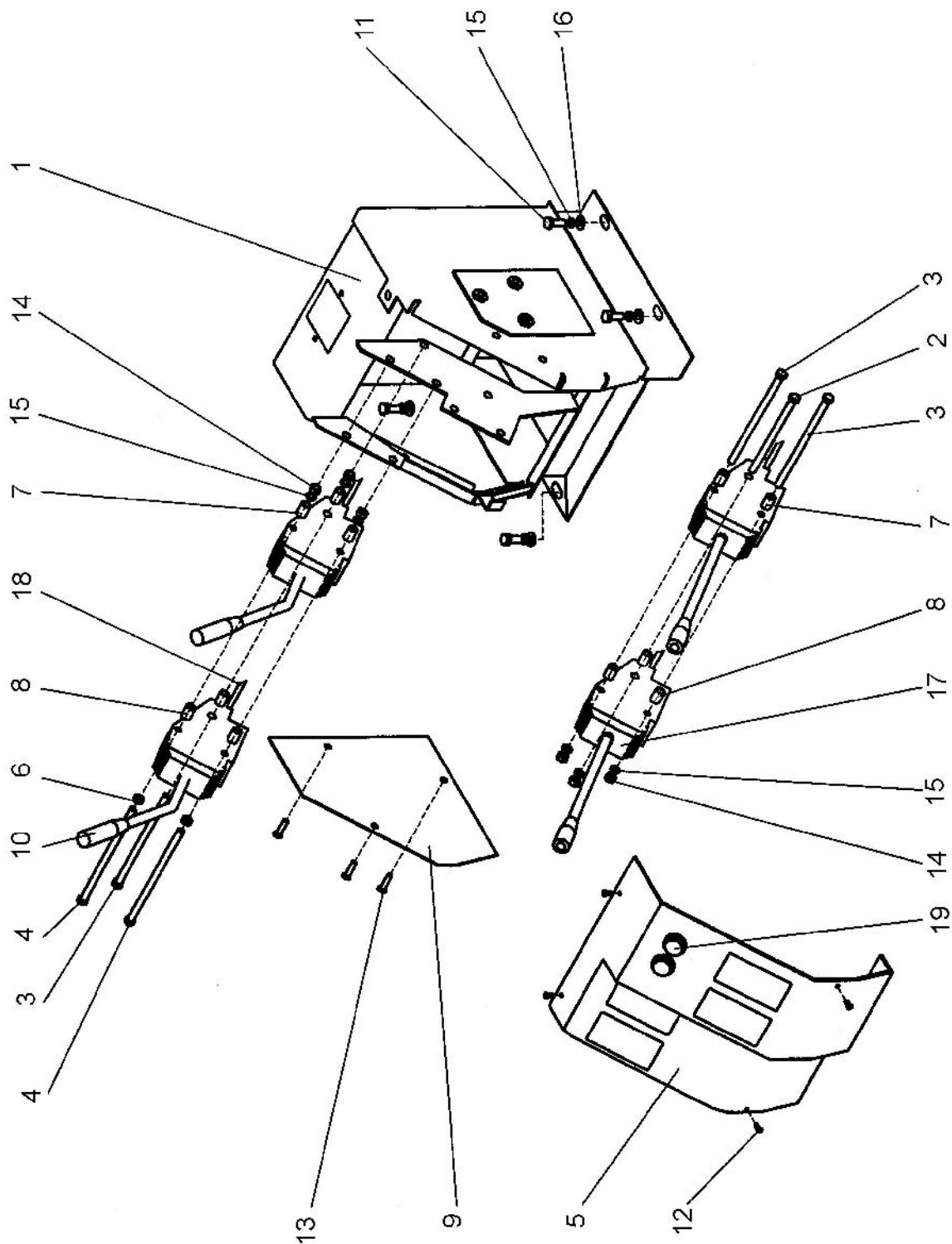


Рис. 49 Блок управления

Fig. 49 Control block

744P2-6750000

Поз.	Обозначение	Наименование	Name	Кол-во
------	-------------	--------------	------	--------

Ref. N	Designation		Qty.	
1	2	3	5	
1.	744P2-6750010-1	Каркас	Frame	1
2.	744P-6750060	Болт	Bolt	1
3.	744P-6750060-01	Болт	Bolt	3
4.	744P-6750060-02	Болт	Bolt	2
5.	744P2-6750064	Панель	Panel	1
6.	744P-6750005	Втулка	Bushing	2
7.	744P-6750005-01	Втулка	Bushing	5
8.	744P-6750005-03	Втулка	Bushing	6
9.	744P-6750067-1	Крышка	Cover	1
10.	744P-6750098	Рукоятка	Handle	2
11.	M8x20	Болт	Bolt	4
12.	M4x10	Винт	Screw	4
13.	M6x25	Винт	Screw	3
14.	M8	Гайка	Nut	6
15.	M8.65Г	Шайба	Washer	10
16.	8	Шайба	Washer	4
17.	212506	Рукоятка управления гидрораспределителем	Control handle hydroal-locator	2
18.	Kabel 209-17901350	Трос привода золотников гидрораспределителя	Control cable zolotnikov hydroallocator	2
19.	2822.3710	Выключатель	Switch	2

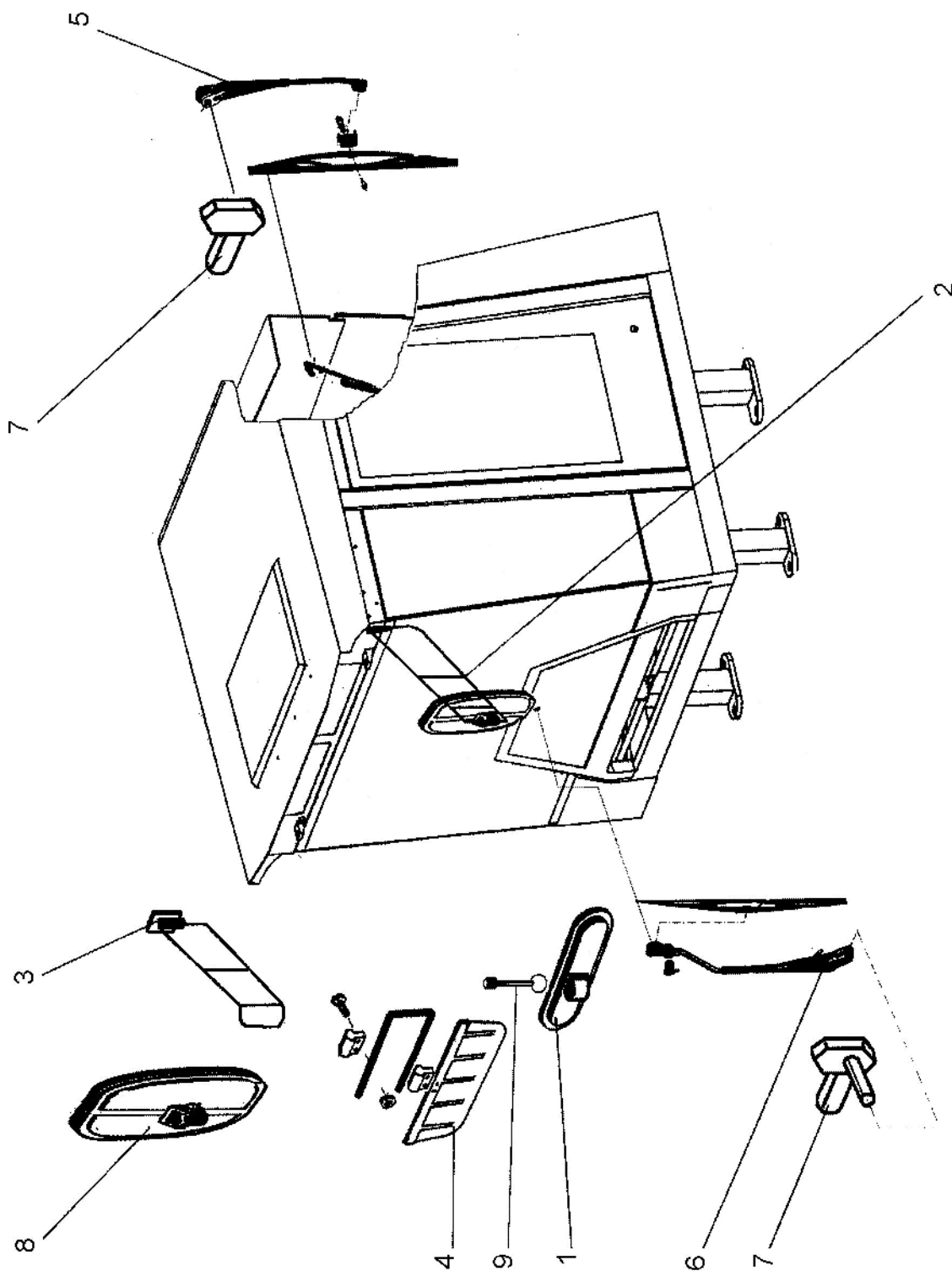


Рис. 50 Принадлежности кабины  
Fig. 50 Cab accessories



744Р2-820000-5

Поз. Ref. N	Обозначение Designation	Наименование	Name	Кол-во Qty.
1	2	3	4	5
1.	700.8201010-1	Зеркало	Mirror	1
2.	744-8200010	Кронштейн	Bracket	1
3.	744-8200010-01	Кронштейн	Bracket	1
4.	744-8200170	Козырек	Sun visor	1
5.	40.5205.800000	Пантографное устрой- ство	Device	1
6.	40.5205.800000-01	Пантографное устрой- ство	Device	1
7.	6002.3730	Моторедуктор	Moto-reduction gear	2
8.	ГЩДК8215.000	Зеркало наружное	Outside mirror	2
9.	2256010-8200010	Стержень	Core	1

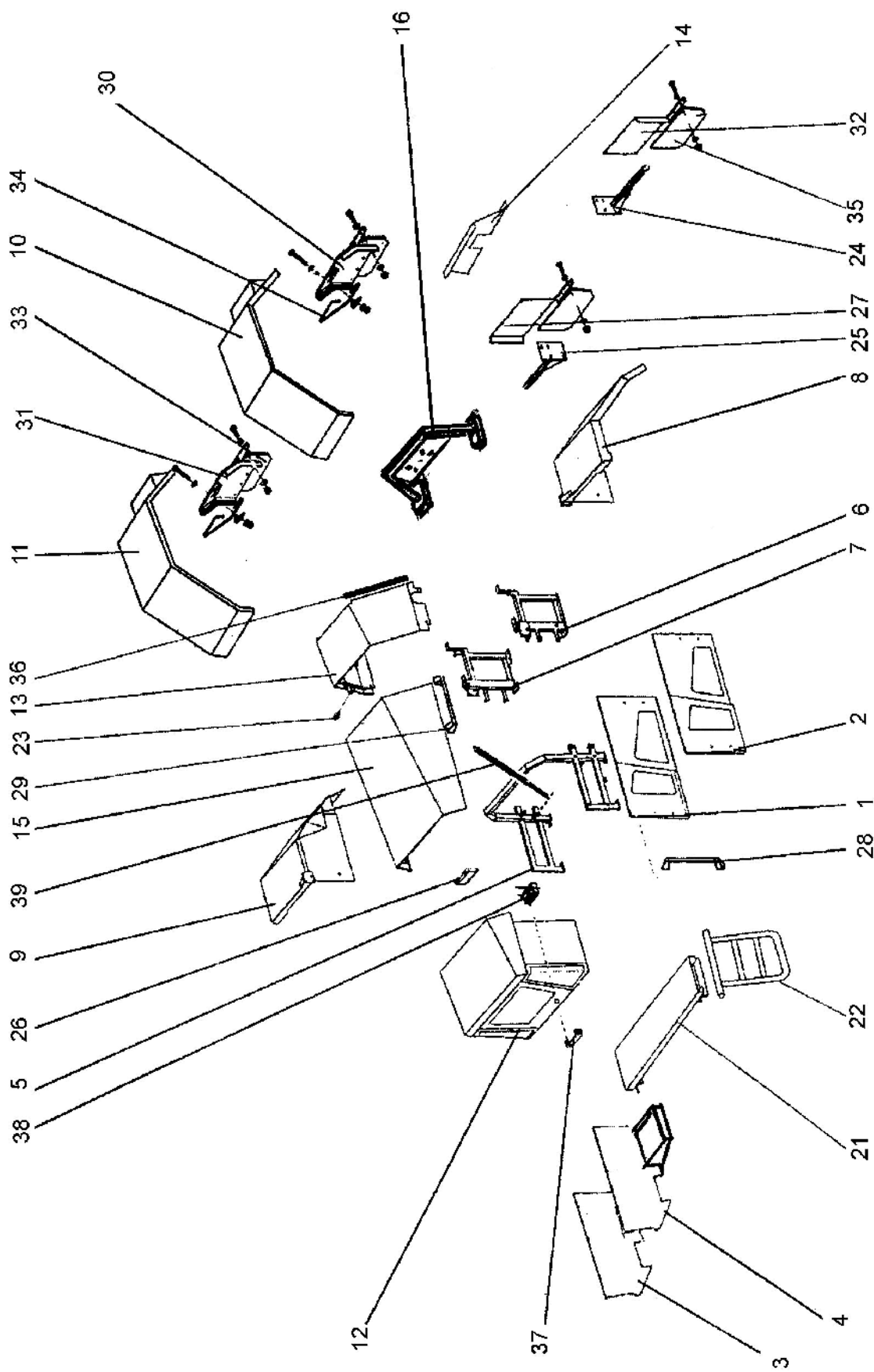


Рис. 51 Облицовка  
Fig. 51 Lining

Рис. 51 Облицовка  
Fig. 51 Lining

744Р2-8400000

Поз. Ref. N	Обозначение Designation	Наименование	Name	Кол-во Qty.
1	2	3	4	5
1.	744Р-8400040-2	Лист боковой	Sheet lateral	1
2.	744Р-8400040-2-01	Лист боковой	Sheet lateral	1
3.	744Р-8400750	Боковина	Side	1
4.	744Р-8400750-01	Боковина	Side	1
5.	744Р2-8400800-1	Арка	Bow	1
6.	744Р-8400070-6	Стойка	Rack	1
7.	744Р-8400070-5-01	Стойка	Rack	1
8.	744Р-8400090-1	Крыло левое	Left-hand wing	1
9.	744Р-8400100-1	Крыло правое	Right-hand wing	1
10.	744Р-8400110	Крыло заднее	Rear wing	1
11.	744Р-8400110-01	Крыло заднее	Rear wing	1
12.	744Р-8400120-3	Облицовка радиатора	Lining radiator	1
13.	744Р-8400140-3	Арка	Bow	1
14.	744Р-8400290-3	Перегородка	Partition	1
15.	744Р-8400400-2	Капот	Cowl	1
16.	744Р2-8400750	Стяжка	Rod	1
21.	744Р2-8400920	Направляющая	Guide	1
22.	744Р-8400930	Лестница	Ladder	2
23.	744-8400150	Амортизатор	Shock-absorber	6
24.	744-8400160	Кронштейн	Bracket	1
25.	744-8400160-01	Кронштейн	Bracket	1
26.	744-8400360	Петля	Loop	4
27.	744-8400470	Подкрылок	Wing skirt	1
28.	744-8400560	Поручень	Handle	2
29.	744-8400560	Поручень	Handle	2
30.	744-8400550	Подкрылок	Wing skirt	1
31.	744-8400550-01	Подкрылок	Wing skirt	1
32.	744-8400153-1	Подкрылок	Wing skirt	1
33.	2256010-8400125-2	Брызговик	Mudguard	2
34.	2256010-8400144-2	Скоба	Cramp	2
35.	2256010-8400185	Брызговик	Mudguard	2
36.	010021	Уплотнитель	Seal	1
37.	53.4672.0008	Ручка капота	Cowl handle	2
38.	61.5000.0005-05	Замок	Lock	2
39.	G10-2303000703AR	Газопружинный аморти- затор	Shock-absorber	4

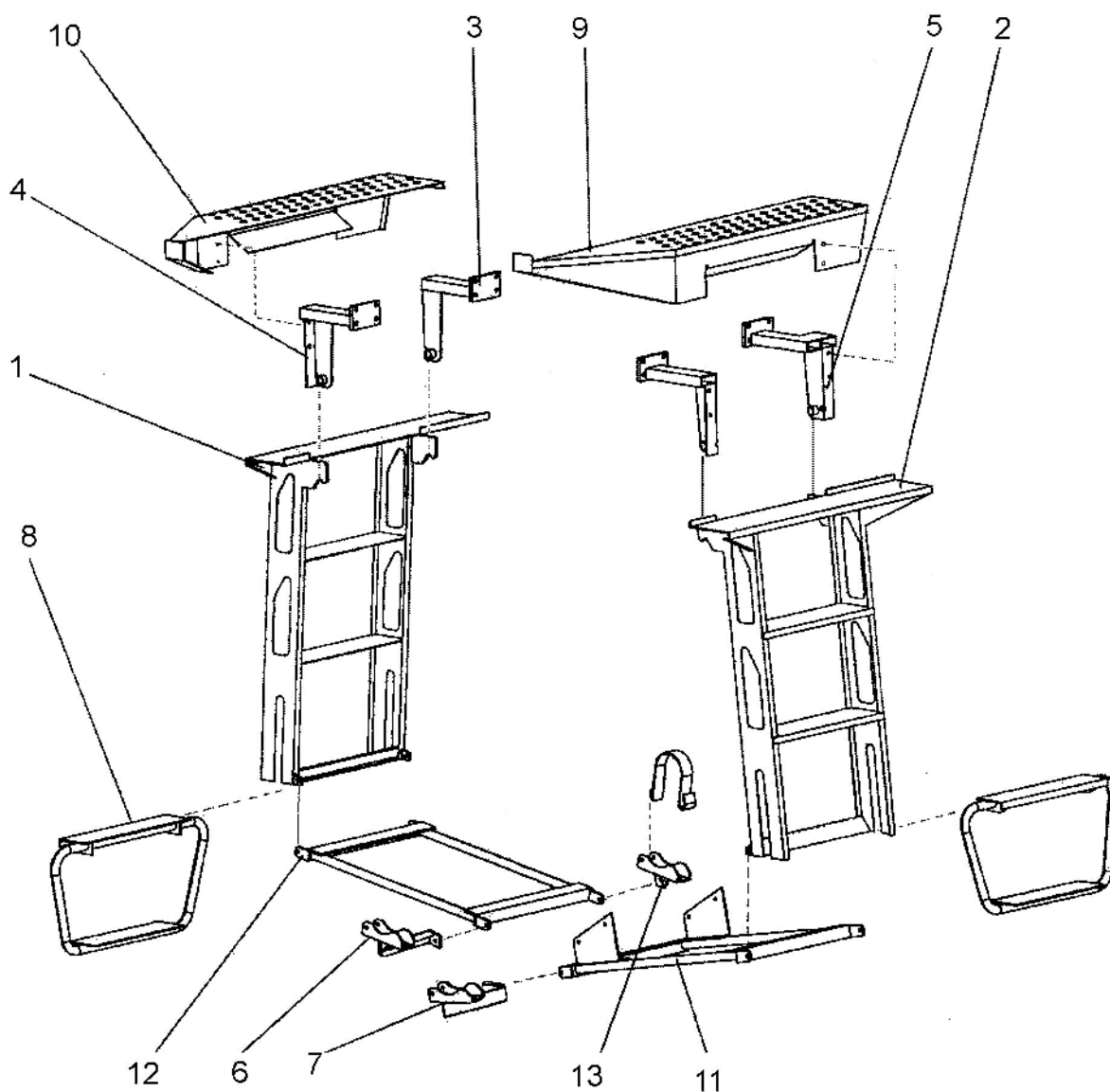


Рис. 52 Лестницы (правая, левая)  
Fig. 52 Ladders (right, left)

Рис. 52 Лестницы  
Fig. 52 Ladders

744P-8210000-1 – правая (right)  
744P-8210000-1-01 – левая (left)

Поз.	Обозначение	Наименование	Name	Кол-во
------	-------------	--------------	------	--------

Ref. N	Designation			Qty.
1	2	3	4	5
1.	744-8210010	Лестница	Ladder	1
2.	744-8210010-01	Лестница	Ladder	1
3.	744-8210020	Кронштейн	Bracket	2
4.	744-8210020-01	Кронштейн	Bracket	1
5.	744-8210030	Кронштейн	Bracket	1
6.	744-8210040	Опора	Support	1
7.	744-8210040-01	Опора	Support	1
8.	744-8210050	Подножка	Ladder step	2
9.	744-8210060-1	Площадка	Platform	1
10.	744-8210060-1-01	Площадка	Platform	1
11.	744-8210070-2	Крестовина	Cross	1
12.	744-8210080	Опора	Support	1
13.	2256010-8210070	Опора	Support	2
14.	2256010-8210090	Стяжка	Rod	4

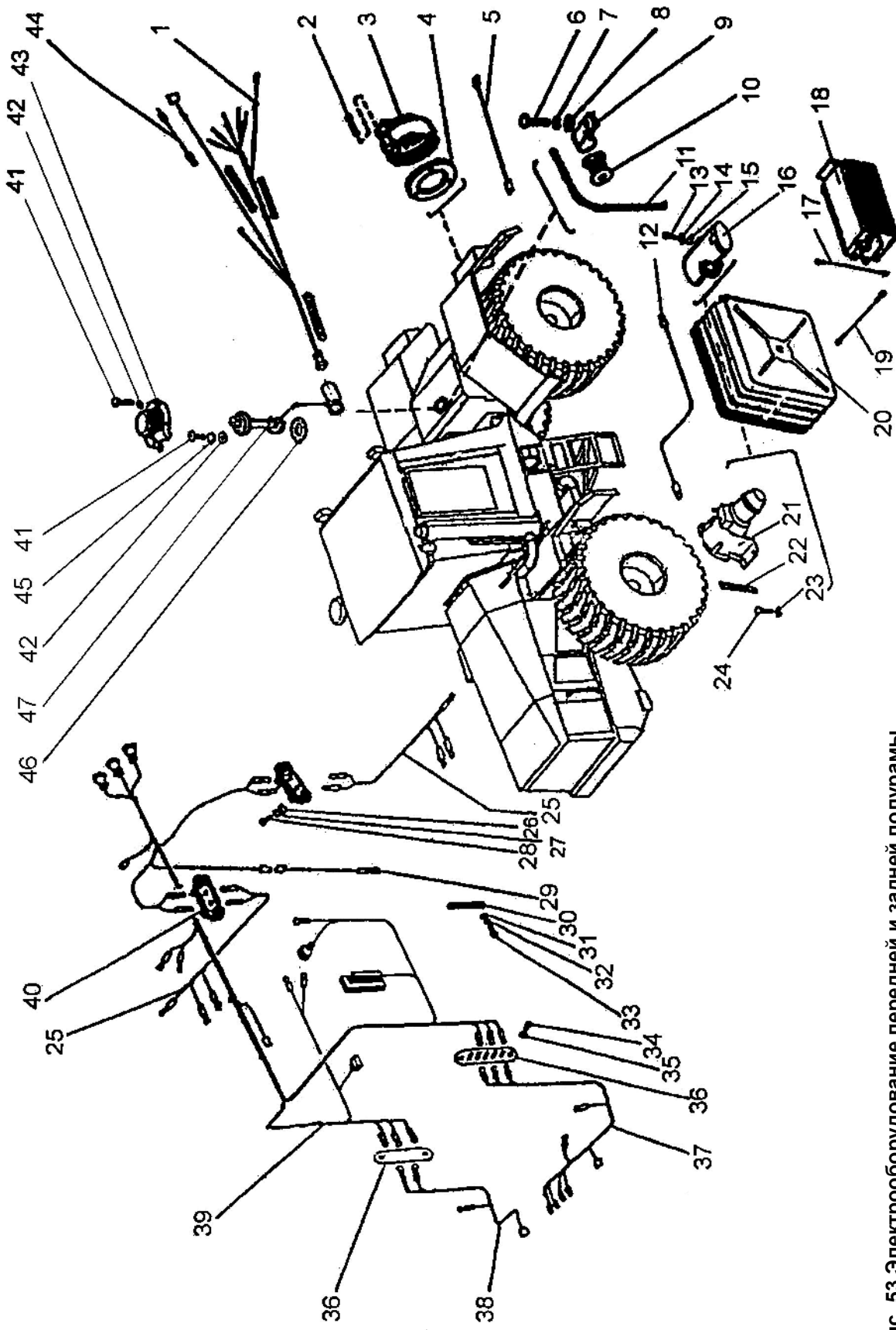


Рис. 53 Электрооборудование передней и задней полурамы  
Fig. 53 Electrical equipment of front and rear semi-frame

Рис. 53 Электрооборудование передней и задней полурамы  
Fig. 53 Electrical equipment of front and rear semi-frame

744Р2-3798000-5

744Р-3761000-1

Поз. Ref. N	Обозначение Designation	Наименование	Name	Кол-во Qnt.
1	2	3	4	5
1.	744Р-3761020-1	Жгут проводов задней полурамы	Rear semi-frame bundled conductors	1
2.	В2М5х40	Винт	Screw	3
3.	ПС300А3-3723100	Розетка	Socket	1
4.	700.3700034	Уплотнитель	Seal	1
5.	744-3724300	Жгут проводов датчика спидометра	Gauge speedometer bundled conductors	1
6.	М8х16	Болт	Bolt	2
7.	А8.01.019	Шайба	Washer	2
8.	8.65Г.05	Шайба	Washer	2
9.	18.22.9,0	Скоба	Cramp	2
10.	700А.1100057-01	Втулка	Bushing	2
11.	744-3700011	Труба	Pipe	1
12.	744Р1-3798110	Провод 1	Lead 1	1
13.	М6х45	Болт	Bolt	2
14.	А6.01.019	Шайба	Washer	2
15.	6.65Г.05	Шайба	Washer	2
16.	2256010-3798030	Розетка ПС315-100 с проводами	Socket and leads	1
17.	2256010-3700010	Провод 2	Lead 2	1
18.	6СТ-190ТР (6СТ-190ТМ)	Батарея аккумуляторная	Storage battery	2
19.	2256010-3798110	Провод 3	Lead 3	1
20.	744-3748000-2-02	Контейнер	Container	1
21.	1420.3737	Выключатель	Switch	1
22.	2256010-3798320	Провод "массы" выключателя "массы"	Lead "weight" of earth switch	1
23.	6.65Г.05	Шайба	Washer	2
24.	М6х16	Болт	Bolt	2
25.	744Р-3798030-1	Жгут проводов крыла	Bundled conductors of wing	2
26.	6.65Г.05	Шайба	Washer	4
27.	А6.01.019	Шайба	Washer	4
28.	М6х12	Болт	Bolt	4
29.	744Р-3798100	Провод 48	Lead 48	1
30.	744Р-3798050	Провод "массы" стартера	Wire of "weight" of a starter	1
31.	8.65Г.05	Шайба	Washer	1
32.	А8.01.019	Шайба	Washer	1
33.	М8х16	Болт	Bolt	1

1	2	3	4	5
34.	M6x16	Болт	Bolt	4
35.	A6.01.019	Шайба	Washer	4
36.	2256010-3795140	Панель соединительная	Connection panel	2
37.	744P-3798020-1	Жгут проводов левой фары и сигналов	Bundled conductors of the left headlight and signals	1
38.	744P-3798010-1	Жгут проводов правой фары	Bundled conductors of the right headlight	1
39.	744P2-3798070-5	Жгут проводов генераторный	Bundled leads	1
40.	14.37.23.000	Панель соединительная	Connection panel	2
41.	BM5x12	Винт	Screw	9
42.	A5.01.019	Шайба	Washer	9



43.	2256010-3797018-1	Крышка	Cover	1
44.	744-3724350-05	Провод 219	Lead 219	1
45.	5.65Г.05	Шайба	Washer	5
46.	2256010-3800024	Прокладка	Gasket	1
47.	744Р-3800070	Датчик указателя уровня топлива	Gauge of the index of a level of fuel	1

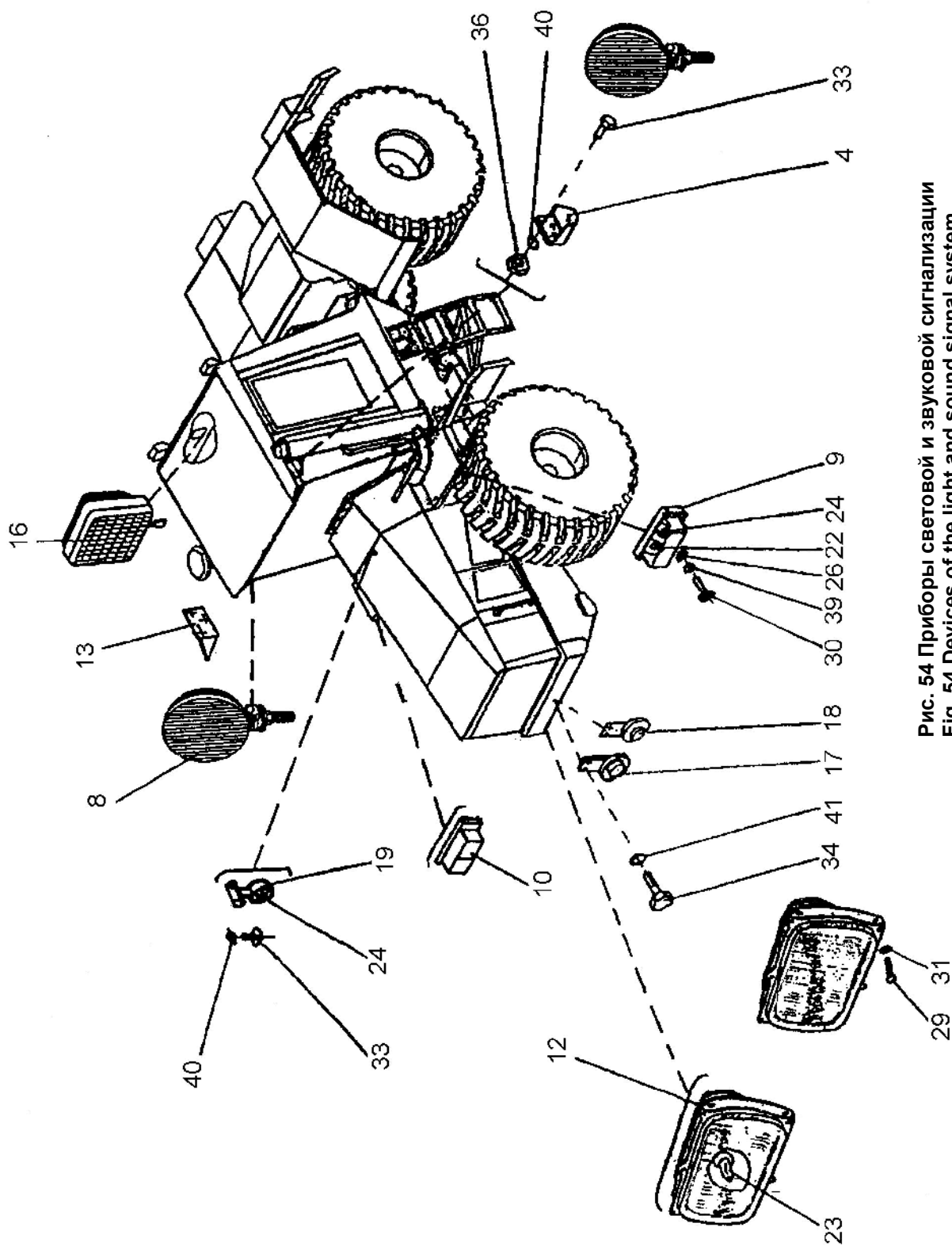


Рис. 54 Приборы световой и звуковой сигнализации  
Fig. 54 Devices of the light and sound signal system

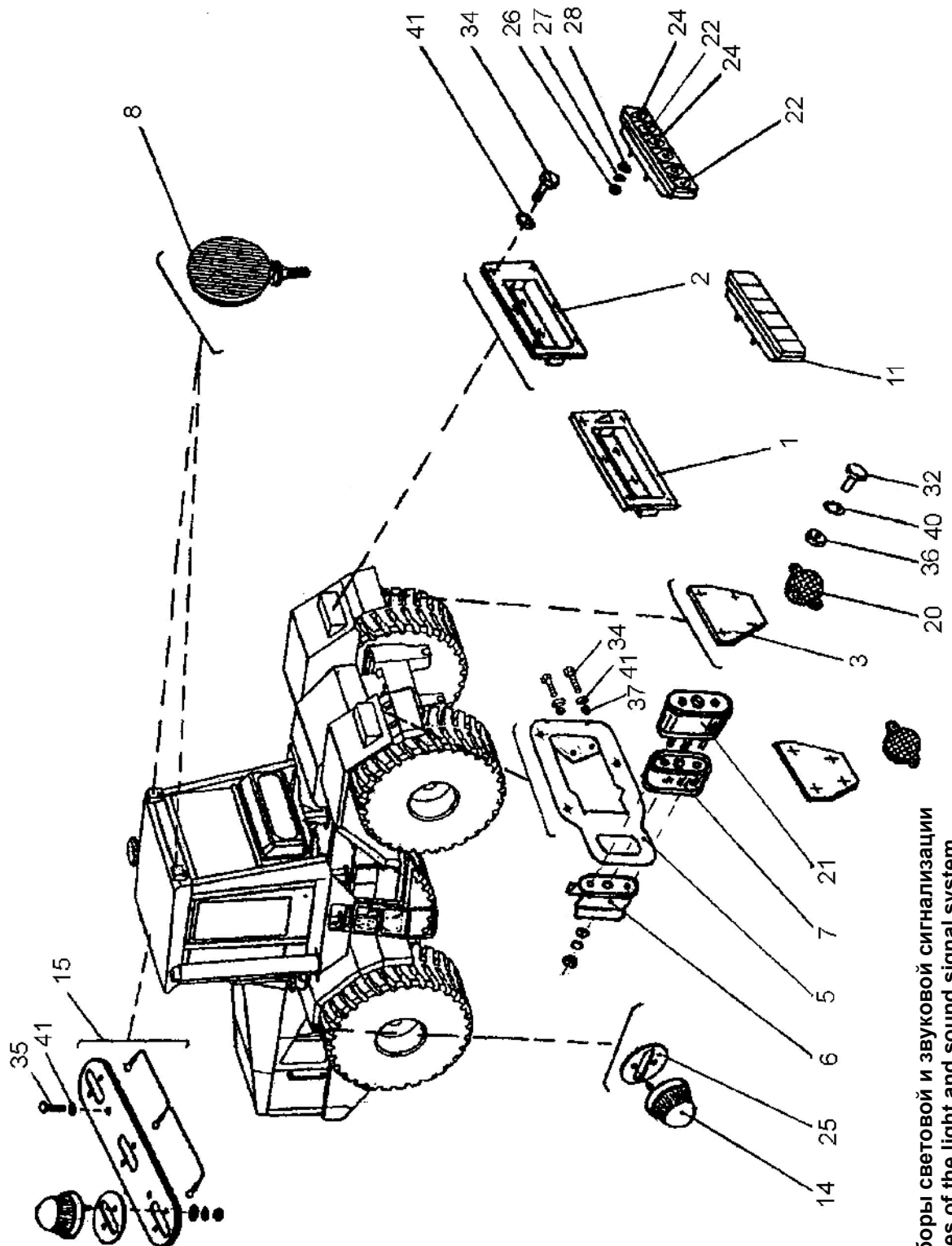


Рис. 54-1 Приборы световой и звуковой сигнализации  
Fig. 54-1 Devices of the light and sound signal system

Рис. 54 (54-1) Приборы световой и звуковой сигнализации  
Fig. 54 (54-1) Devices of the light and sound signal system

Поз. Ref. N	Обозначение Designation	Наименование	Name	Кол-во Qty.
1	2	3	4	5
1.	744Р-3761000-1	Крышка	Cover	1
2.	744Р-3761000-1-01	Крышка	Cover	1
3.	744-3700015	Держатель	Holder	2
4.	744Р-3799220	Кронштейн	Bracket	1
5.	744Р1-3761070	Кронштейн	Bracket	1
6.	700А.3700131	Прижим	Hold-down plate	1
7.	700А.3700041-1	Прокладка	Gasket	1
8.	781.3711	Фара рабочая	Head lamp worker	8
9.	2ВЕ003184-051	Фонарь передний левый	Left-hand front light	1
10.	2ВЕ003184-061	Фонарь передний пра- вый	Right-hand front light	1
11.	171.3716010	Фонарь задний	Rear light	2
12.	341.3711	Фара транспортная	Head lamp transport	2
13.	744Р-3799210	Кронштейн	Bracket	1
14.	УП101-Б	Повторитель сигнала поворота	Turn indicator repeater	2
15.	256010-3799080	Знак "Автопоезда"	Road train sign	1
16.	11.3714010	Плафон	Upper lamp	1
17.	С313-3721000	Сигнал звуковой	Horn	1
18.	С314-3721000	Сигнал звуковой	Horn	1
19.	ПД308А-3715300	Лампа подкапотная	Lamp	1
20.	ФП310-3731000Е	Световозвращатель	Reflector	2
21.	ФП131-3717010-Б	Фонарь освещения но- мерного знака	License plate light	1
22.	А24-5-1	Лампа	Lamp	6
23.	АКГ24-75-70-1	Лампа	Lamp	2
24.	А24-21-3	Лампа	Lamp	7
25.	700А.3700058	Прокладка	Gasket	2
26.	М6	Гайка	Nut	4
27.	А6.01.019	Шайба	Washer	4
28.	6.65Г.05	Шайба	Washer	4
29.	ВМ6х16	Винт	Screw	8
30.	М5х30	Винт	Screw	4
31.	А6.01.019	Шайба	Washer	8
32.	М6х12	Болт	Bolt	4
33.	М6х16	Болт	Bolt	6
34.	М8х16	Болт	Bolt	18
35.	М8х16	Болт	Bolt	2
36.	М6	Гайка	Nut	10
37.	М8	Гайка	Nut	4
1	2	3	4	5
38.	4.65Г	Шайба	Washer	4
39.	5.65Г	Шайба	Washer	4
40.	6.65Г	Шайба	Washer	12
41.	8.65Г	Шайба	Washer	24

Рис. 55 Электрооборудование кабины  
Fig. 55 Cab electrical equipment

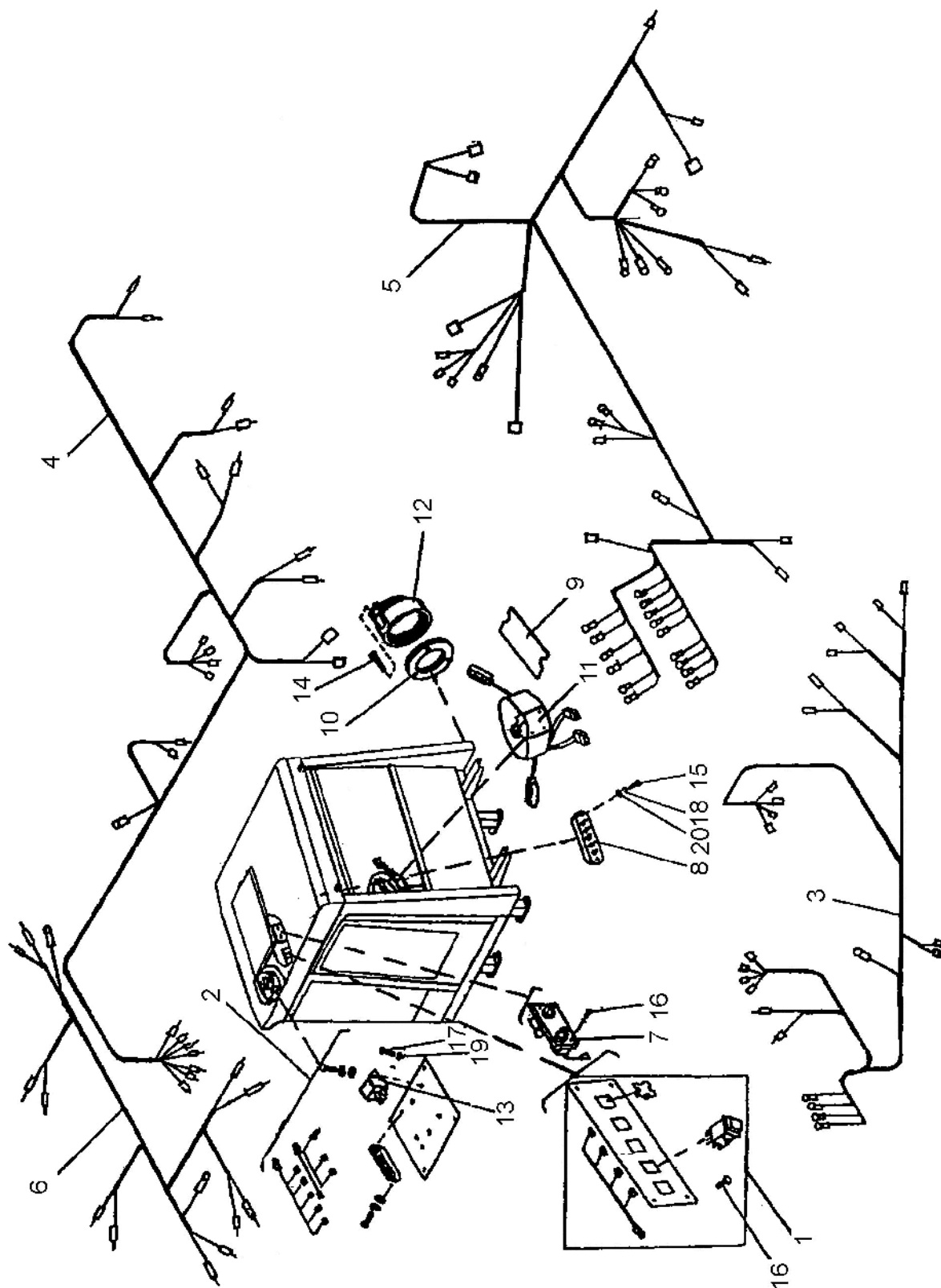


Рис. 55 Электрооборудование кабины  
Fig. 55 Cab electrical equipment

Поз. Ref. N	Обозначение Designation	Наименование	Name	Кол-во Qty.
1	2	3	4	5
1.	744P-3799010	Блок выключателей	Switch block	1
2.	744P-3799040	Планка	Strip	1
3.	744P1-3799060-2	Жгут проводов левого борта	Bundled conductors of left board	1
4.	744P-3799070-1	Жгут проводов потолочный	Bundled conductors of ceiling	1
5.	744P-3799100-1	Жгут проводов питания прицепа	Bundled conductors to supply power to trailer	1
6.	744P-3799110-1	Жгут проводов рабочих фар и автопоезда	Bundled conductors of working headlights and train sign	1
7.	99-038500-00	Блок управления кондиционером	Block of management of the conditioner	1
8.	2256010-3795140	Панель соединительная	Connection panel	1
9.	2256010-3799011	Прокладка	Gasket	1
10.	700.3700034	Уплотнитель	Seal	1
11.	89.3709	Блок переключателей	Block of switches	1
12.	ПС400-3723200	Розетка переносной лампы	Socket of portable lamp	1
13.	901.3747-10	Реле	Relay	5
14.	M5x40	Винт	Screw	3
15.	M5x20	Винт	Screw	2
16.	4x16.01	Винт	Screw	8
17.	M6x16	Болт	Bolt	4
18.	5.65Г.05	Шайба	Washer	2
19.	6.65Г.05	Шайба	Washer	4
20.	A5.01.019	Шайба	Washer	2

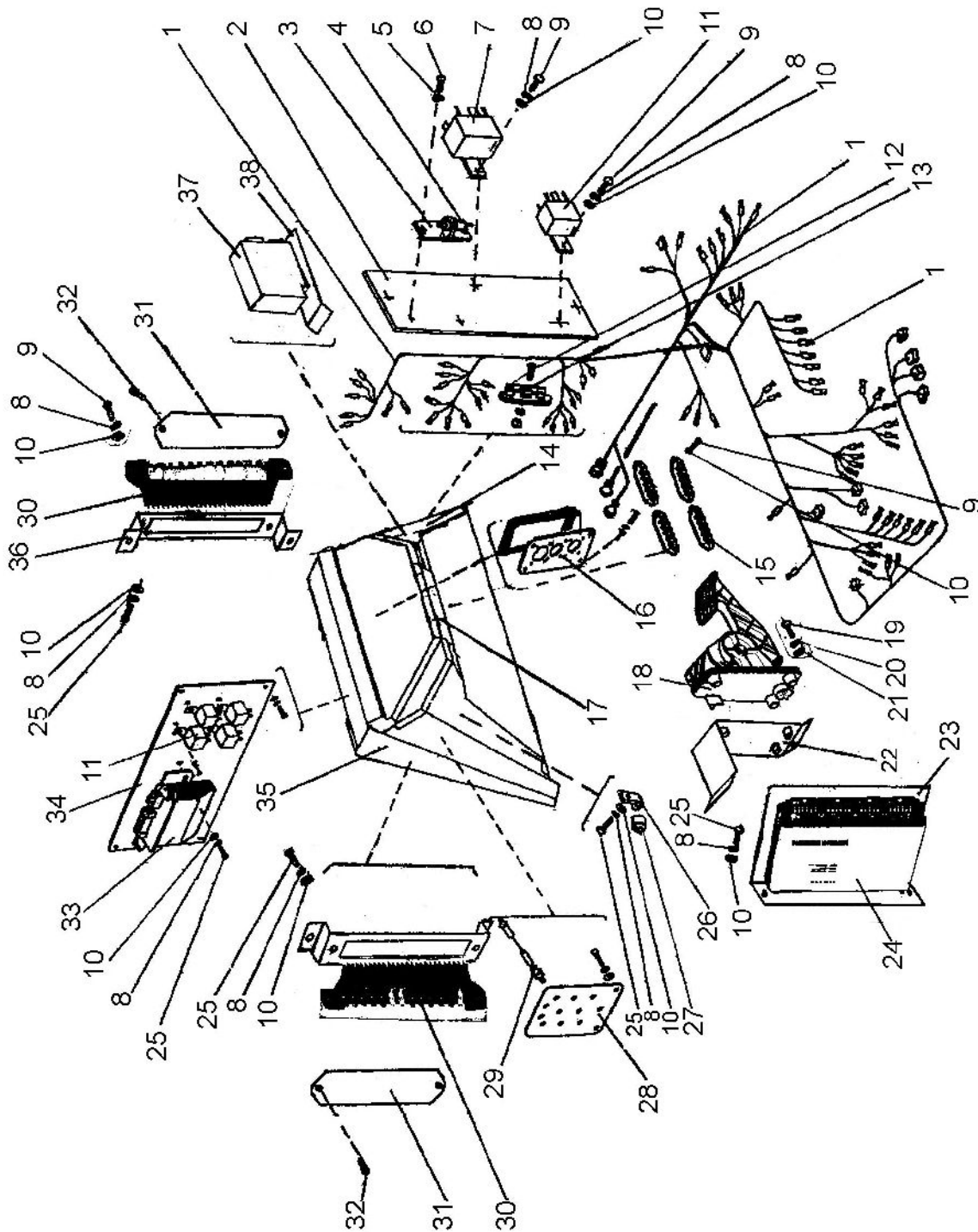


Рис. 56 Электрооборудование передней стенки кабины  
 Fig. 56 Electric equipment of forward wall cabin

744P2-3800000-5

744P2-3799000-5

Поз. Ref. N	Обозначение Designation	Наименование Name	Кол-во Qty.
----------------	----------------------------	----------------------	----------------



1	2	3	4	5
1.	744Р2-3799090-5	Жгут проводов главный	Bundled conductors main	1
2.	744Р-3800050	Кронштейн	Bracket	1
3.	2256010-3799014	Кронштейн	Bracket	1
4.	2256010-3799100	Диод с проводом	Diode with a wire	1
5.	A4.01.019	Шайба	Washer	4
6.	M4x12	Винт	Screw	20
7.	738.3747-20	Реле	Relay	1
8.	6.65Г.05	Шайба	Washer	2
9.	M6x12	Винт	Screw	16
10.	A6.01.019	Шайба	Washer	16
11.	901.3747-10	Реле	Relay	5
12.	ПВ-60АСУХЛ; 30В	Предохранитель	Safety lock	1
13.	БЗ-30 УХЛ; 30В	Блок защиты	Protection block	1
14.	744Р-3800020-2	Каркас правый	Frame right-hand	1
15.	2256010-3795140	Панель соединительная	Connection panel	4
16.	744-3799020	Крышка	Cover	1
17.	744Р2-3800030-5	Связь	Connection	1
18.	A941300 01 04	Педаль акселератора	Pedal of accelerator	1
19.	M8x16	Болт	Bolt	5
20.	8.65Г.05	Шайба	Washer	5
21.	A8.01.019	Шайба	Washer	5
22.	744Р2-3799300-1	Кронштейн	Bracket	1
23.	744Р2-3799031	Кронштейн	Bracket	1
24.	ADM2FR	Блок управления	Control block	1
25.	M6x12	Болт	Bolt	2
26.	700А.3805104	Скоба	Cramp	1
27.	РС493	Прерыватель контрольной лампы ручного тормоза	Circuit breaker of hand brake control lamp	1
28.	744Р-3800021	Плата	Plate	1
29.	2256010-3805040	Диод	Diode	9
30.	41.3722	Блок предохранителей	Safety lock block	2
31.	744Р-3799012	Крышка	Cover	2
32.	M6x18	Винт	Screw	4
33.	РС951-А-У-ХЛ	Прерыватель указателей поворота	Turn indicator circuit breaker	1
34.	744-3799010	Панель	Panel	1
35.	744Р-3800010-2	Каркас левый	Frame left-hand	1
36.	744Р2-3800027	Кронштейн	Bracket	2
37.	A0004463235	Блок управления	Control block	1
38.	744Р2-3799033	Кронштейн	Bracket	1

Рис. 57 Щиток приборов  
Fig. 57 Dashboard

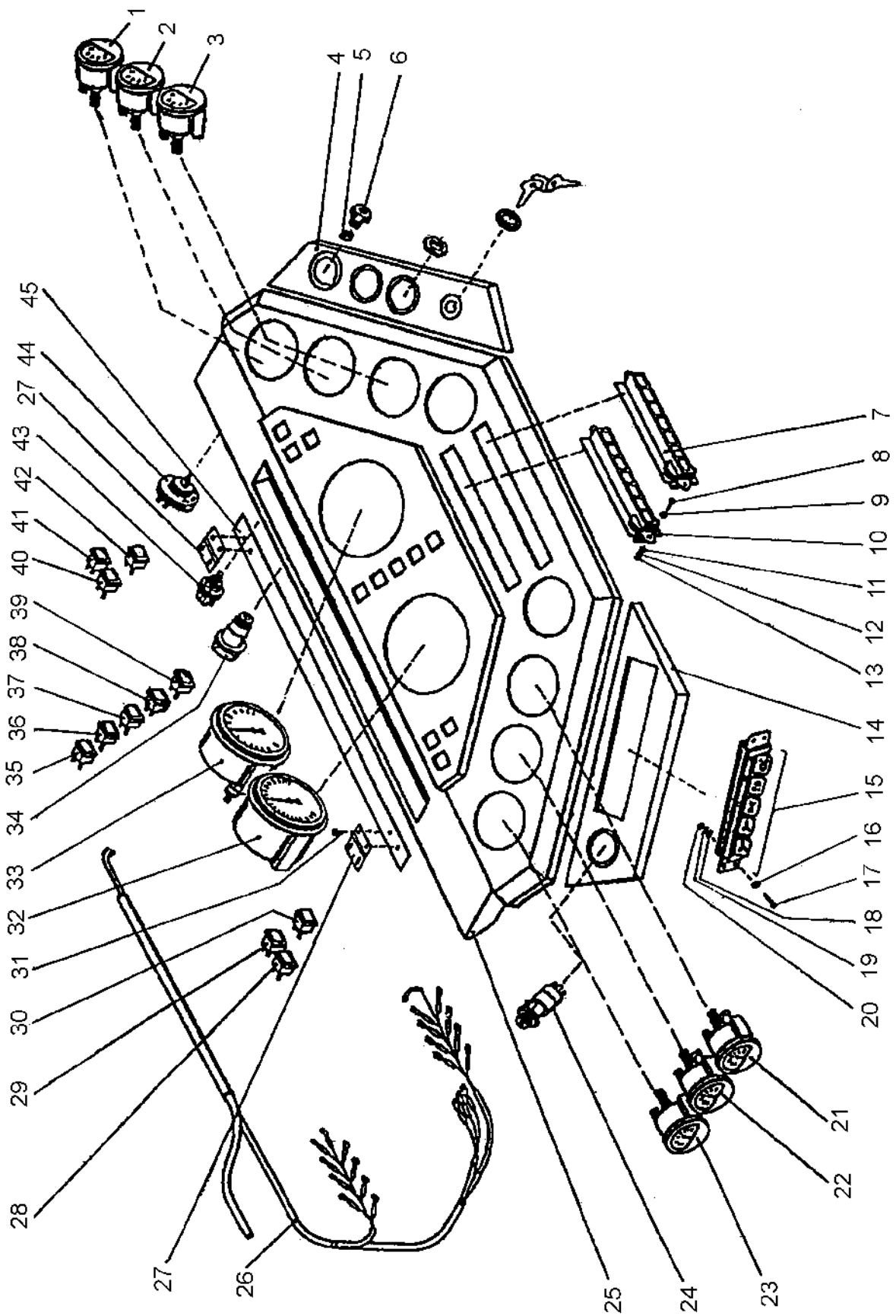


Рис. 57 Щиток приборов  
Fig. 57 Dashboard

Поз. Ref. N	Обозначение Designation	Наименование	Name	Кол-во Qty.
1	2	3	4	5
1.	14.3810	Приемник указателя	Pressure indicator re-	1
		давления	ceiver	
2.	3452.3810	Приемник указателя	Pressure indicator re-	1
		давления	ceiver	
3.	11.3812	Указатель напряжения	Voltage indicator	1
4.	744-3805018-01	Панель	Panel	1
5.	700.6804054	Гайка	Nut	1
6.	700А.3805090	Ручка	Handle	1
7.	2311.3803-06 (с симво-	Блок контрольных ламп	Block of signal lights	1
	лами 744Р2-3805012, -01, -03; 744Р2- 3805014)			
8.	ВМ3х20	Винт	Screw	4
9.	М4х10х8	Бонка	Nut	4
10.	2311.3803-08 (с симво-	Блок контрольных ламп	Block of signal lights	1
	лами 744Р2-3805012 -05, 744Р2-3805014)			
11.	3.65Г.05	Шайба	Washer	4
12.	А3.01.019	Шайба	Washer	4
13.	М3	Гайка	Nut	4
14.	744-3805017	Панель	Panel	1
15.	53.3710-06.09	Блок клавишных выключателей	block of keyboard switches	1
16.	М5	Гайка	Nut	4
17.	ВМ5х20	Винт	Screw	4
18.	5.65Г.05	Шайба	Washer	4
19.	А5.01.019	Шайба	Washer	4
20.	М5	Гайка	Nut	4
21.	34.3806	Приемник указателя	Fuel level indicator re-	1
		уровня топлива	ceiver	
22.	310-040-002С	Приемник указателя	Temperature indicator	1
		температуры	receiver	
23.	350-040-004С	Приемник указателя	Pressure indicator re-	1
		давления	ceiver	
24.	245/3710-01	Выключатель аварийной	Emergency signal switch	1
		сигнализации		
25.	744Р2-3805016-6	Панель приборов	Instrument panel	1
26.	744Р2-3805010-5	Жгут проводов щитка	Bundled leads dashboard	1
		приборов		
27.	744-3805100-1	Петля	Loop	2
28.	2212.3803-01	Контрольная лампа	Control lamp	1

1	2	3	4	5
29.	2212.3803-02	Контрольная лампа	Control lamp	1
30.	2212.3803-28	Контрольная лампа	Control lamp	1
31.	ВМ4х12	Винт	Screw	1
32.	18.3813-У-ХЛ	Показывающий прибор	Showing device	1
33.	31.3802-У-ХЛ	Показывающий прибор	Showing device	1
34.	1202.3704-02	Выключатель стартера и приборов	Switch of starter	1
35.	2212.3803-07	Контрольная лампа	Control lamp	1
36.	2212.3803-08	Контрольная лампа	Control lamp	1
37.	2212.3803-46	Контрольная лампа	Control lamp	1

(с символом 744Р2-

38.	3805012-04) 2212.3803-46 (с символом 744Р2- 3805012-02)	Контрольная лампа	Control lamp	1
39.	2212.3803-47	Контрольная лампа	Control lamp	1
40.	2212.3803 (резерв)	Контрольная лампа	Control lamp	1
41.	2212.3803-05	Контрольная лампа	Control lamp	1
42.	2212.3803-37	Контрольная лампа	Control lamp	1
43.	11.3704	Выключатель кнопочный	Button switch	1
44.	ВК416-Б-01	Выключатель света щитка приборов с рео- статом	Dashboard switch provided with rheostat	1
45.	744-3805011	Прижим	Hold-down plate	1

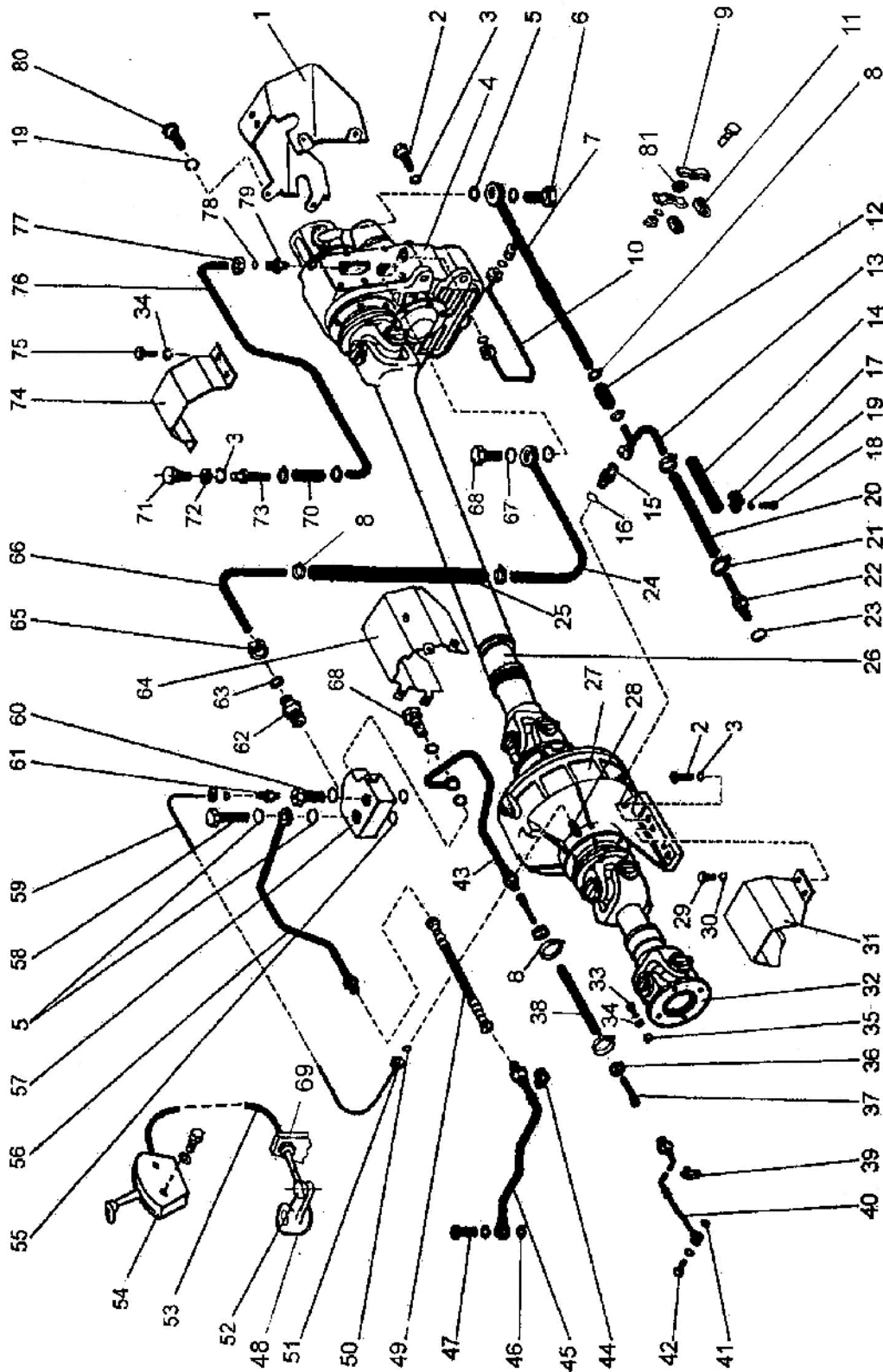


Рис. 58 Механизм отбора мощности  
Fig. 58 Mechanism of selection of capacity

Рис. 58 Механизм отбора мощности  
Fig. Mechanism of selection of capacity

744Р1-4200000

Поз. Ref. N	Обозначение Designation	Наименование	Name	Кол-во Qty.
1	2	3	4	5
1.	744-4200140	Кожух	Cover	1
2.	M20x1,5x55	Болт	Bolt	8
3.	20.65Г.05	Шайба	Washer	9
4.	744-4202000*	Редуктор	Reduction gear	1
5.	2256010-4230014-01	Прокладка	Gasket	4
6.	700.1100038	Болт	Bolt	1
7.	744Р-4200050	Труба	Pipe	1
8.	17-21-3	Хомут	Clip	6
9.	700.3400019	Скоба	Cramp	2
10.	744-4200021-01	Труба	Pipe	1
11.	700А.1100057-01	Втулка	Bushing	5
12.	12x20-1,6	Рукав L=0,25 м	Hose	1
13.	744Р-4200030	Труба	Pipe	1
14.	700А.4200035-1	Оболочка	Environment	1
15.	700.4611057-2	Штуцер	Pipe union	1
16.	700А.3422067-02	Кольцо	Ring	1
17.	744-1900005	Хомут	Clip	1
18.	M8x35	Болт	Bolt	5
19.	8.65Г.05	Шайба	Washer	13
20.	25x35-1,6	Рукав L=1,12 м	Hose	1
21.	33-38-3	Хомут	Clip	2
22.	700А.4200130	Штуцер	Pipe union	1
23.	700.3422042-1	Прокладка	Gasket	1
24.	744Р-4200060	Труба	Pipe	1
25.	12x20-1,6	Рукав L=0,47 м	Hose	1
26.	2256010-4239000	Вал карданный	Cardan shaft	1
27.	744-4230000	Муфта	Coupling	1
28.	744-4200022	Штуцер	Pipe union	1
29.	M10x20	Болт	Bolt	4
30.	10.65Г.05	Шайба	Washer	4
31.	744-4200130-2	Кожух	Cover	1
32.	700А.4238000	Вал карданный	Cardan shaft	1
33.	700.2200013	Болт	Bolt	16
34.	16.65Г.05	Шайба	Washer	20
35.	M16x1,5	Гайка	Nut	16
36.	700А.4200037	Гайка	Nut	2
37.	700.1724037	Наконечник	Tip	2
38.	10x17,5-1,5	Рукав	Hose	1
39.	12.18.9,0	Скоба	Cramp	1
40.	744Р-4200020	Труба	Pipe	1
41.	700А.4614092-1	Прокладка	Gasket	2

1	2	3	4	5
42.	700А.1100039	Болт	Bolt	1
43.	744Р-4200070	Труба	Pipe	1
44.	20.32.11,0	Скоба	Cramp	1
45.	744Р-4200010	Труба	Pipe	1
46.	700.1701413-1	Прокладка	Gasket	2
47.	700.1724023-2	Болт	Bolt	1
48.	744-1702013	Рычаг	Lever	1
49.	700.1724370	Рукав	Hose	1
50.	2256010-3500092	Муфта	Coupling	4
51.	2256010-3500087	Гайка	Nut	4
52.	71802/CS13	Угловой шарнир сферический	Angular hinge spherical	1
53.	202 293 000 СКА 000	Трос управления муфтой ВОМ	Cable of management coupling	1
54.	203 599 CL	Рукоятка включения	Handle of inclusion coup-	1



		муфты BOM	ling	
55.	022-028-36-1-3	Кольцо	Ring	2
56.	744P-4200040	Труба	Pipe	1
57.	744-4200150-1	Распределитель	Allocator	1
58.	744-4200011-1	Болт	Bolt	1
59.	744-4200021	Труба	Pipe	1
60.	744-4200012-1	Болт	Bolt	1
61.	744-4200031	Штуцер	Pipe union	1
62.	2256010-3500091-01	Штуцер	Pipe union	1
63.	2256010-3500092-05	Муфта	Coupling	1
64.	744-4200120	Кожух	Cover	1
65.	2256010-3500087-03	Гайка	Nut	1
66.	744-4200017	Труба	Pipe	1
67.	700.3429042	Прокладка	Gasket	4
68.	700.1724045	Болт	Bolt	2
69.	744-1700010-1	Кронштейн	Bracket	1
70.	10x17,5-1,5	Рукав L=0,1 м	Hose	1
71.	700.4202050	Сапун	Breather	1
72.	M20x1,5	Гайка	Nut	1
73.	744-4200090	Труба	Pipe	1
74.	744-4200023	Кожух	Cover	1
75.	M16x32	Болт	Bolt	4
76.	744-4200016	Труба	Pipe	1
77.	2256010-3500087-02	Гайка	Nut	1
78.	2256010-3500092-04	Муфта	Coupling	1
79.	744-4200025	Штуцер	Pipe union	1
80.	M8x16	Болт	Bolt	4
81.	744P-4200013	Втулка	Bushing	5

\* с 2006 г. редуктор 744P-4202000-1 (BOM Ø55 мм; Z=20) или  
744P-4202000-1-01 (BOM Ø45 мм; Z=20) или  
744P-4202000-1-02 (BOM Ø35 мм; Z=21)

Рис. 59 Редуктор односкоростной  
Fig. 59 Reduction gear one-speed

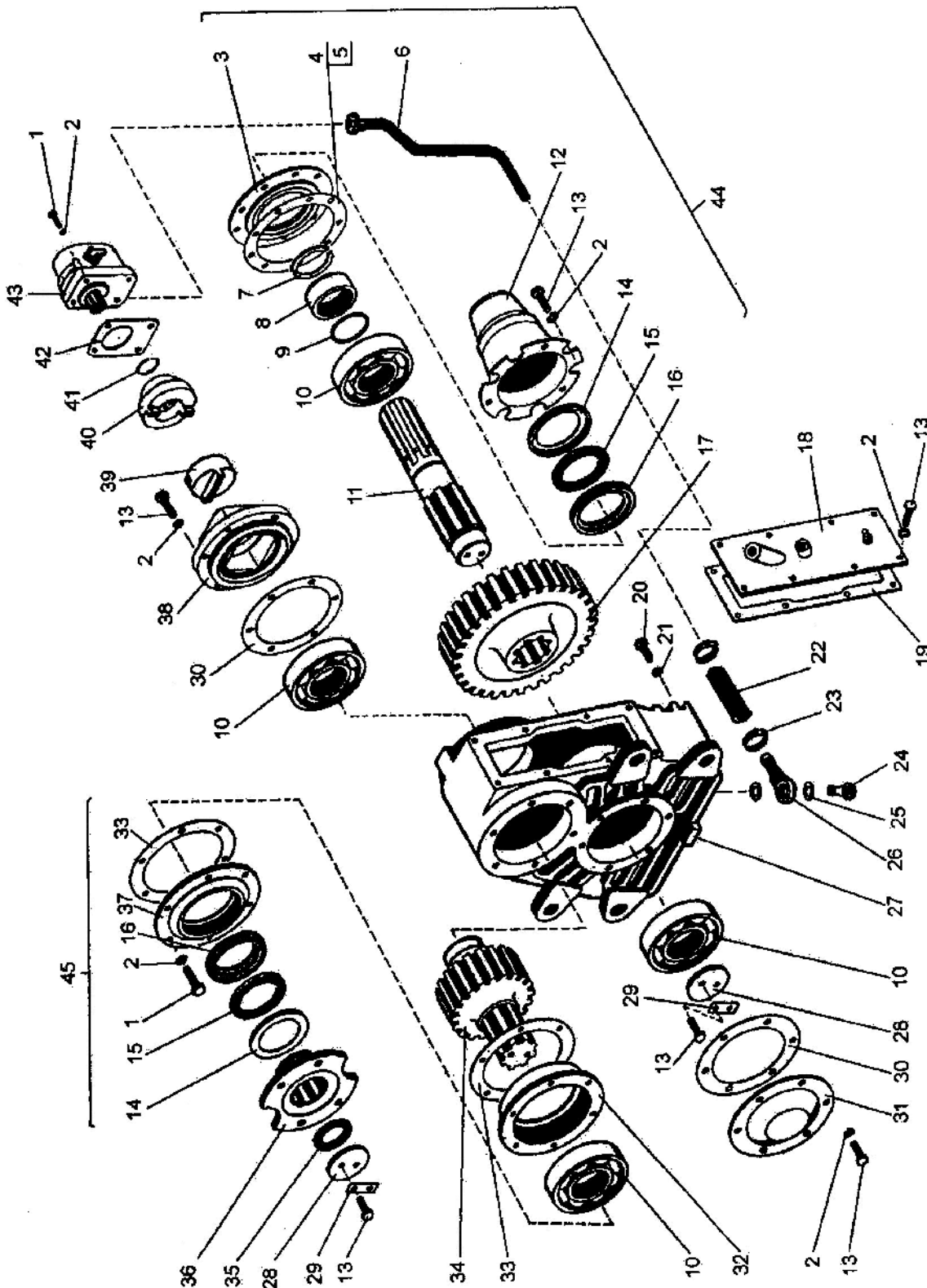


Рис. 59 Редуктор односкоростной  
Fig. 59 Reduction gear one-speed

До 01.01.2006  
744P-4202000

Поз.	Обозначение	Наименование	Name	Кол-во
------	-------------	--------------	------	--------

Ref. N	Designation		Qty.	
1	2	3	5	
1.	M8x30	Болт	Bolt	10
2.	8.65Г.05	Шайба	Washer	39
3.	700.4202011-1	Крышка	Cover	1
4.	700.4202048-01	Прокладка	Gasket	5
5.	700.4202048-02	Прокладка	Gasket	5
6.	744Р-4202020	Труба	Pipe	1
7.	700.4202037-1	Полукольцо	Half ring	2
8.	700.4202027-1	Втулка	Bushing	1
9.	700А.3400067-04	Кольцо	Ring	1
10.	311	Подшипник	Bearing	4
11.	700.4202074-3	Вал (Ø55 мм; Z=20)	Shaft	1
	701.4202019	Вал (Ø35 мм; Z=21)		
	701.4202021	Вал (Ø45 мм; Z=20)		
12.	700.4202080	Кожух	Cover	1
13.	M8x20	Болт	Bolt	33
14.	700.4202013	Корпус	Housing	2
15.	700А.4230026	Кольцо	Ring	2
16.	1.1-70x95-3	Манжета	Collar	2
17.	701.4202017	Шестерня	Gear	1
18.	744-4202030	Крышка	Cover	1
19.	700.4202036-1	Прокладка	Gasket	1
20.	700А.1405021-01	Пробка	Plug	1
21.	ФТ12x18x1,5	Прокладка	Gasket	1
22.	16x25-1,6	Рукав L=0,075 м	Hose	1
23.	21-25-3	Хомут	Clip	2
24.	700.1724023-2	Болт	Bolt	1
25.	700.1701413	Прокладка	Gasket	2
26.	2256010-4202010	Труба	Pipe	1
27.	700.4202025-1	Корпус	Housing	1
28.	700.4202016	Шайба	Washer	2
29.	700.4202047	Планка	Strip	2
30.	700.4202035-1	Прокладка	Gasket	2
31.	700.4202026	Крышка	Cover	1
32.	700.4202019-1	Стакан	Sleeve	1
33.	700.4202034-1	Прокладка	Gasket	2
34.	2256010-4202011	Вал-шестерня	Shaft-gear	1
35.	700.4202029	Кольцо	Ring	1
36.	700.4202028-1	Фланец	Flange	1
37.	700.4202011	Крышка	Cover	1
38.	2256010-4202017	Кронштейн	Bracket	1

1	2	3	4	5
39.	2256010-4202012	Муфта	Coupling	1
40.	2256010-4202025	Муфта	Coupling	1
41.	2256010-4202016	Кольцо	Ring	1
42.	2256010-4202023	Прокладка	Gasket	1
43.	НШ6Т1	Насос	Pump	1
44.	700.4202090	Қрышка	Cover	1
45.	700.4202060	Қрышка	Cover	1

Рис. 59-1 Редуктор односкоростной  
Fig. 59-1 Reduction gear one-speed

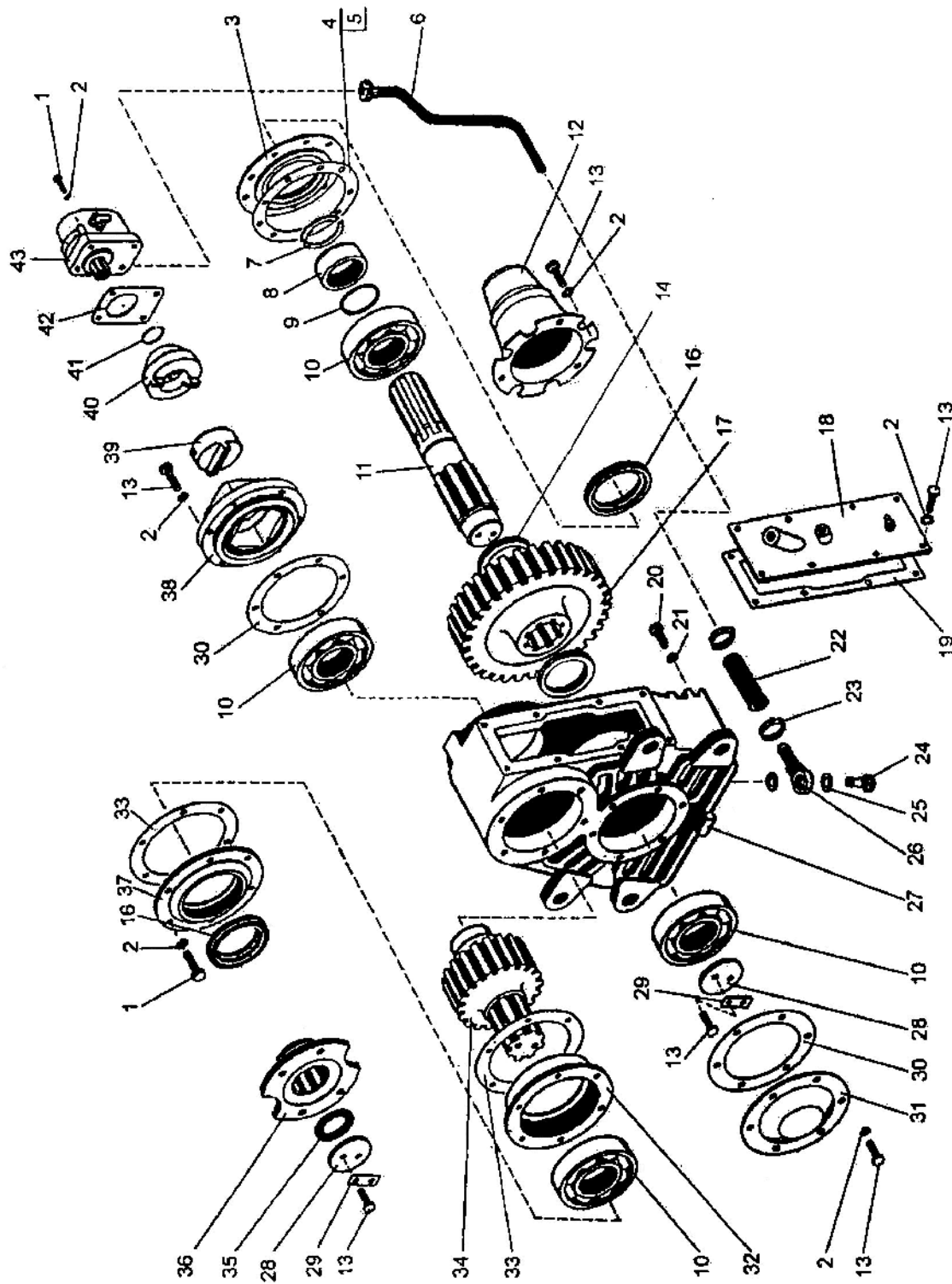


Рис. 59-1 Редуктор односкоростной  
 Fig. 59-1 Reduction gear one-speed

С 01.01.2006  
 744Р-4202000-1

Поз.	Обозначение	Наименование	Name	Кол-во
------	-------------	--------------	------	--------

Ref. N	Designation			Qty.
1	2	3	4	5
1.	M8x30	Болт	Bolt	10
2.	8.65Г.05	Шайба	Washer	39
3.	744P-4230021-03	Крышка	Cover	1
4.	700.4202048-01	Прокладка	Gasket	5
5.	700.4202048-02	Прокладка	Gasket	5
6.	744P-4202020	Труба	Pipe	1
7.	700.4202037-1	Полукольцо	Half ring	2
8.	744P-4202023	Втулка	Bushing	1
9.	700A.3400067-04	Кольцо	Ring	1
10.	311	Подшипник	Bearing	4
11.	744P-4202021	Вал (Ø55 мм; Z=20)	Shaft	1
	744P-4202022	Вал (Ø45 мм; Z=20)		
	744P-4202028	Вал (Ø35 мм; Z=21)		
12.	700.4202080	Кожух	Cover	1
13.	M8x20	Болт	Bolt	33
14.	744P-4202024	Кольцо	Ring	2
16.	700.1701430	Манжета	Collar	2
17.	744P-4202019	Шестерня	Gear	1
18.	744-4202030	Крышка	Cover	1
19.	700.4202036-1	Прокладка	Gasket	1
20.	700A.1405021-01	Пробка	Plug	1
21.	700A.4614092-1	Прокладка	Gasket	1
22.	16x25-1,6	Рукав L=0,075 м	Hose	1
23.	21-25-3	Хомут	Clip	2
24.	700.1724023-2	Болт	Bolt	1
25.	700.1701413-1	Прокладка	Gasket	2
26.	2256010-4202010	Труба	Pipe	1
27.	700.4202025-1	Корпус	Housing	1
28.	700.4202016	Шайба	Washer	2
29.	700.4202047	Планка	Strip	2
30.	700.4202035-1	Прокладка	Gasket	2
31.	700.4202026	Крышка	Cover	1
32.	700.4202019-1	Стакан	Sleeve	1
33.	700.4202034-1	Прокладка	Gasket	2
34.	744P-4202018	Вал-шестерня	Shaft-gear	1
35.	744P-4230017	Прокладка	Gasket	1
36.	744P-4202015-1	Фланец	Flange	1
37.	744P-4202021	Крышка	Cover	1
38.	2256010-4202017	Кронштейн	Bracket	1

1	2	3	4	5
39.	2256010-4202012	Муфта	Coupling	1
40.	744P-4202025	Муфта	Coupling	1
41.	2256010-4202016	Кольцо	Ring	1
42.	2256010-4202023	Прокладка	Gasket	1
43.	НШ6Т1	Насос	Pump	1



Рис. 60 Муфта соединительная  
Fig. 60 Coupling connecting

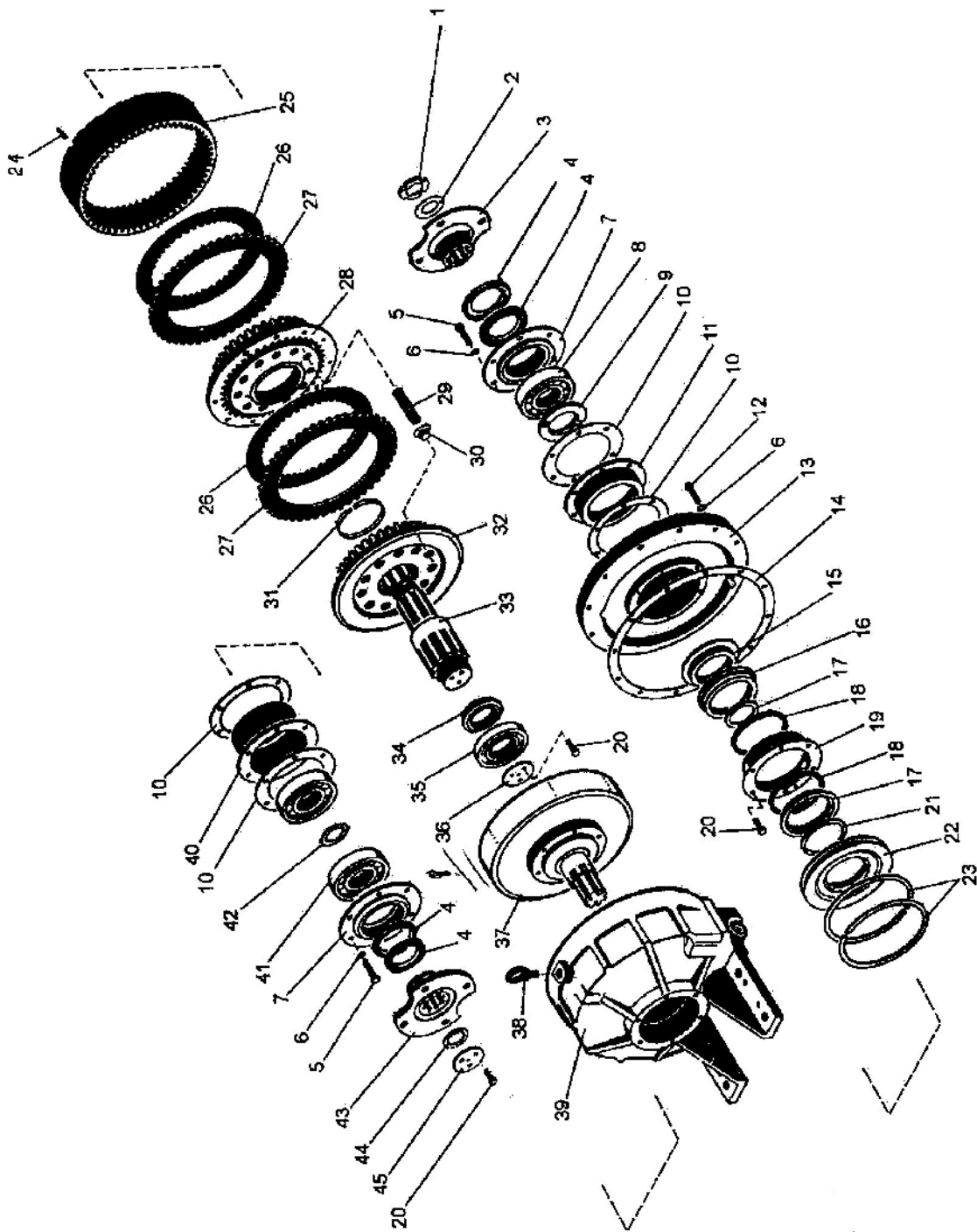


Рис. 60 Муфта соединительная  
Fig. 60 Coupling connecting

744-4230000

Поз. Ref. N	Обозначение Designation	Наименование	Name	Кол-во Qty.
----------------	----------------------------	--------------	------	----------------

1	2	3	4	5
1.	744-4230016	Гайка	Nut	1
2.	744-4230017	Прокладка	Gasket	1
3.	744-4230015	Фланец	Flange	1
4.	1.1-70x95-3	Манжета	Collar	4
5.	M8x25	Болт	Bolt	12
6.	8.65Г.05	Шайба	Washer	24
7.	700.4230026	Крышка	Cover	2
8.	1311	Подшипник	Bearing	4
9.	700А.4230041	Кольцо	Ring	1
10.	700.4202034-1	Прокладка	Gasket	9 max
11.	700.4230027	Стакан	Sleeve	1
12.	M8x45	Болт	Bolt	12
13.	2256010-4230019	Крышка	Cover	1
14.	700.4230024	Прокладка	Gasket	1
15.	700А.1701366-1	Кольцо	Ring	1
16.	2256010-4230022	Кольцо	Ring	1
17.	700А.1701051	Кольцо	Ring	2
18.	700.1701324-2	Манжета	Collar	2
19.	700.4230018	Стакан	Sleeve	1
20.	3М8x20.45Х	Болт	Bolt	10
21.	700А.1701101-1	Кольцо	Ring	1
22.	2256010-4230023	Диск	Disk	1
23.	700.1701459	Кольцо	Ring	2
24.	III8X12H	Ролик	Roller	2
25.	2256010-4230021	Венец	Wreath	1
26.	700А.1701038-2	Диск	Disk	7
27.	700А.1701037-1	Диск	Disk	9
28.	2256010-4230030	Диск	Disk	1
29.	700А.1701034-2	Пружина	Spring	11
30.	700.1701033-1	Стакан	Sleeve	11
31.	700.1701458-1	Кольцо	Ring	1
32.	700А.4230042	Барабан	Drum	1
33.	744-4230014	Вал	Shaft	1
34.	700А.4230029-1	Кольцо	Ring	1
35.	212	Подшипник	Bearing	1
36.	700А.4230028	Шайба	Washer	1
37.	744-4230014	Вал	Shaft	1
38.	M10	Рым-болт	Eye-bolt	1
39.	744-4230011	Корпус	Housing	1
40.	744-4230012	Стакан	Sleeve	1
41.	311	Подшипник	Bearing	2

1	2	3	4	5
42.	700.1701141	Кольцо	Ring	1
43.	700.4202028-1	Фланец	Flange	1
44.	700.4202029	Кольцо	Ring	1
45.	700.4230015	Шайба	Washer	1

Рис. 61 Вал карданный механизма отбора мощности  
Fig. 61 Cardan shaft of mechanism of selection of capacity

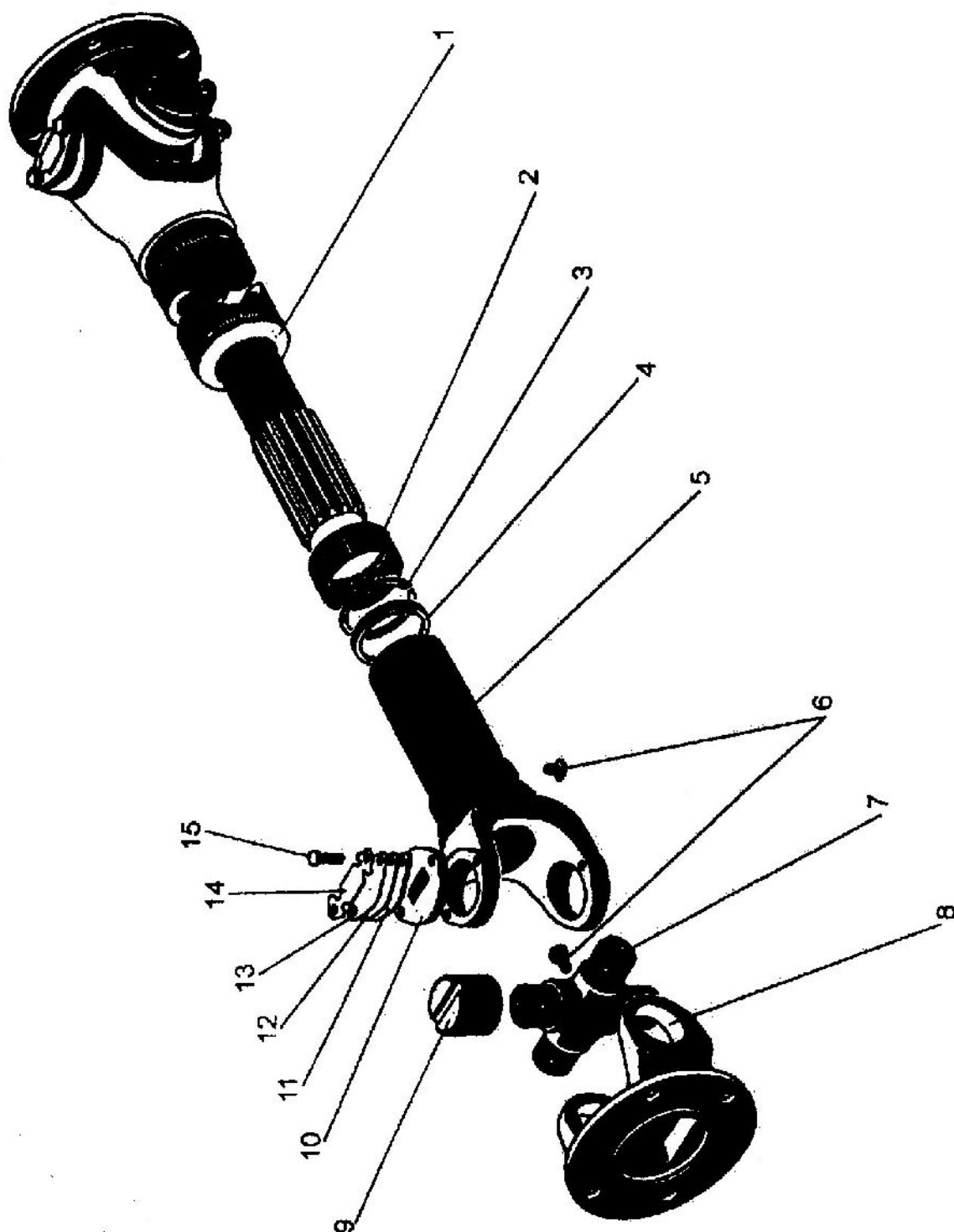


Рис. 61 Вал карданный механизма отбора мощности  
Fig. 61 Cardan shaft of mechanism of selection of capacity

2256010-4239000

Поз. Ref. N	Обозначение Designation	Наименование	Name	Кол-во Qty.
1	2	3	4	5
1.	2256010-4239010	Вал карданный	Cardan shaft	1
2.	200-2201087-Т	Гайка	Nut	1
3.	500-2201089	Кольцо	Ring	1
4.	500А.2201090-Б	Сальник	Ggreasy	1
5.	500-2201047-Б	Вилка	Fork	1
6.	КГ 1/8"	Пробка	Plug	3
7.	701.2208013-1	Крестовина	Cross	2
8.	700А.2208013-1	Фланец	Flange	2
9.	804707К8С10	Подшипник	Bearing	8
10.	200-2201040	Крышка	Cover	8
11.	700.2208036-1	Пластина	Plate	8 max
12.	700.2208036-2	Пластина	Plate	8 max
13.	700.2208036-3	Пластина	Plate	8 max
14.	200-2201041	Пластина	Plate	8
15.	M8x16	Болт	Bolt	16

Рис. 62 Вал карданный механизма отбора мощности  
Fig. 62 Cardan shaft of mechanism of selection of capacity

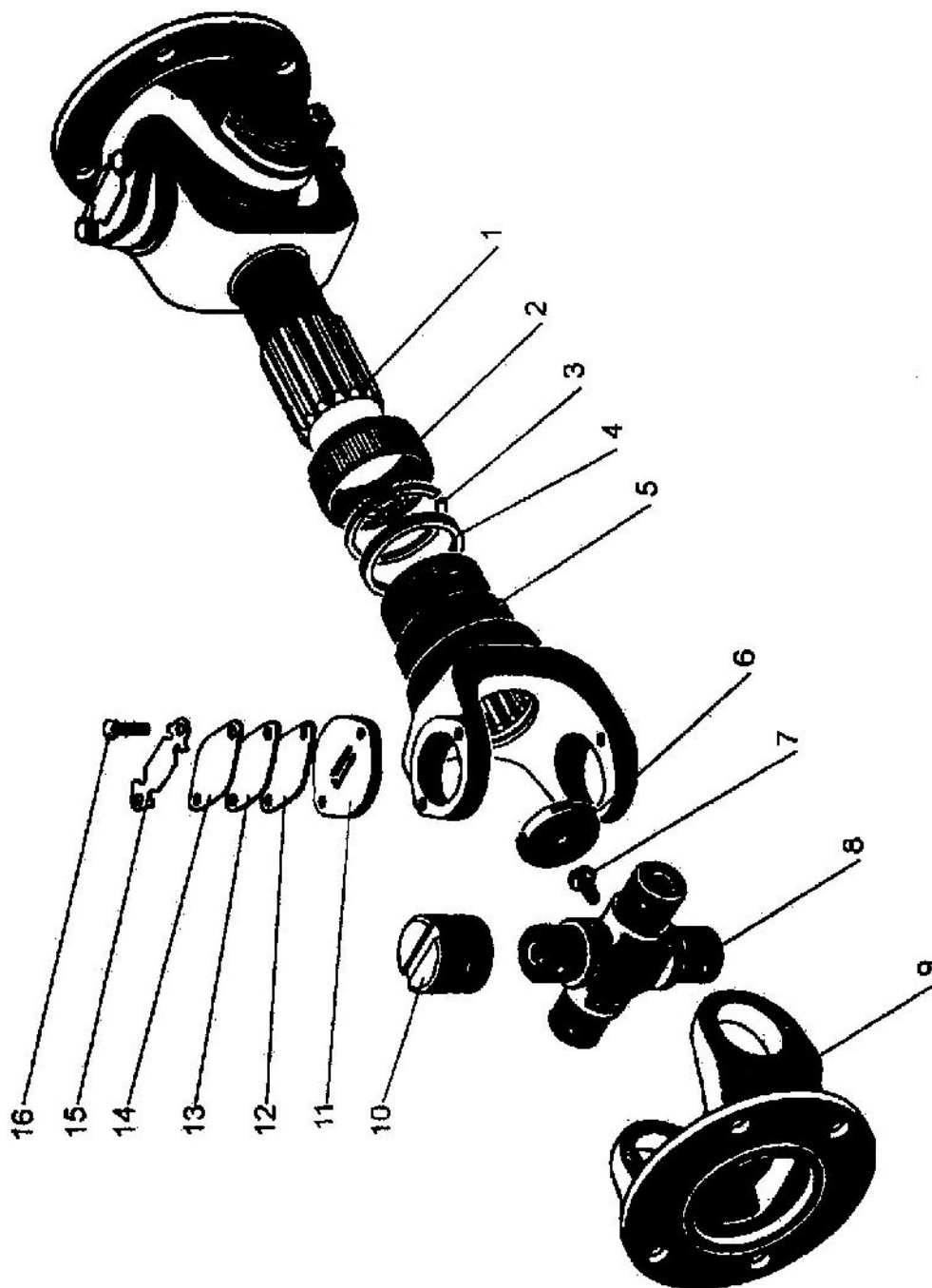


Рис. 62 Вал карданный механизма отбора мощности  
Fig. 62 Cardan shaft of mechanism of selection of capacity



700.4238000

Поз. Ref. N	Обозначение Designation	Наименование	Name	Кол-во Qty.
1	2	3	4	5
1.	700.4238017	Вал карданный	Cardan shaft	1
2.	200-2201087	Гайка	Nut	1
3.	500-2201089	Кольцо	Ring	1
4.	500-2201088-Б	Кольцо	Ring	1
5.	700.4238018	Вилка	Fork	1
6.	700.4238015-1	Заглушка	Stopper	1
7.	КГ 1/8"	Пробка	Plug	2
8.	701.2208013-1	Крестовина	Cross	2
9.	700А.2208013-1	Фланец	Flange	2
10.	804707К8С10	Подшипник	Bearing	8
11.	200-2201040	Крышка	Cover	8
12.	700.2208036-1	Пластина	Plate	8 max
13.	700.2208036-2	Пластина	Plate	8 max
14.	700.2208036-3	Пластина	Plate	8 max
15.	200-2201041	Пластина	Plate	8
16.	M8x16	Болт	Bolt	16

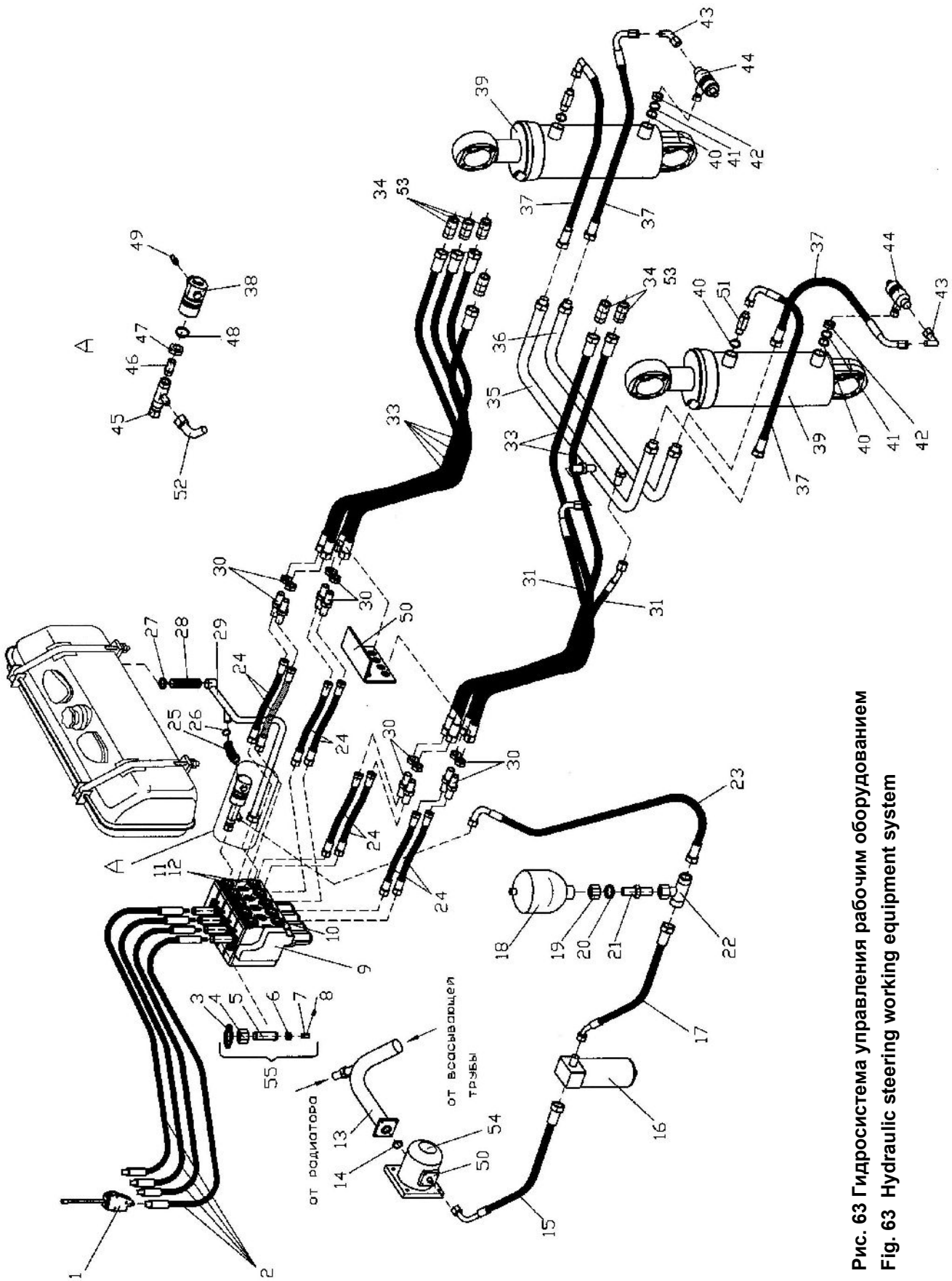


Рис. 63 Гидросистема управления рабочим оборудованием  
Fig. 63 Hydraulic steering working equipment system

Рис. 63 Гидросистема управления рабочим оборудованием  
Fig. 63 Hydraulic steering working equipment system

703МА-460000

Поз. Ref. N	Обозначение Designation	Наименование 3	Name 4	Кол-во Cnt. 5
1	2	3	4	5
1.	212 506	Рукоятка управления	Handle of management	4
2.	209 179-01350	гидрораспределителем Трос управления гидро-	of hydroallocator Cable of management of	4
3.		распределителем	hydroallocator	
4.		Прижим	Hold-down plate	4
5.		Гайка	Nut	4
6.		Колпачок	Cap	4
7.		Гайка	Nut	4
8.		Втулка	Bushing	4
9.	0528134004	Штифт	Pin	4
10.	15-010/L18MB	Гидрораспределитель	Hydroallocator	1
11.	744P-4600056	SB23LS		
12.	700.1701413-1 или	Штуцер	Pipe union	8
13.	1/02634160	Штуцер	Pipe union	2
14.	744P1-3400140	Прокладка	Gasket	2
15.	048-054-36-1-3	Труба	Pipe	1
16.	744P-4600280-1	Кольцо	Ring	1
17.	SPM302B6FV11B4DVE5	Рукав Ду20	Hose	1
18.	744P1-3400220	Фильтр *	Filter	1
19.	03260996402124548	Рукав Ду20	Hose	1
20.	744P-4600071-1	Гидроаккумулятор	Hydroaccumulator	1
21.	700.1701413-1	"HYDAC"		
22.	744P-4600056-5	Гайка	Nut	1
23.	15/2-290/L220V	Прокладка	Gasket	1
24.	744P-4600250-2	Штуцер	Pipe union	1
25.	744P1-3400270-01	Тройник	Tee	1
26.	12x20-1,6	Рукав Ду20	Hose	1
27.	12-22 "NORMA"	Рукав Ду16	Hose	8
28.	50-70 "NORMA"	Рукав	Hose	0,15 м
29.	42x55-1,5	Хомут червячный	Clip	2
30.	744P-4600070-4	Хомут червячный	Clip	2
31.	15-220/L18S02	Рукав	Hose	0,3 м
32.	744P-4600260-1	Труба	Pipe	1
33.	744P-4600030-1	Штуцер проходной	Pipe union	8
34.	744P1-3400270-02	Рукав Ду16	Hose	2
35.	CPV082/2615F	Фланец	Flange	1
36.	744P-4600210-01	Рукав Ду16	Hose	6
	744P-4600210	Муфта	Coupling	6
		Труба	Pipe	1
		Труба	Pipe	1

\* фильтр напорный с датчиком засорённости DVE5

1	2	3	4	5
37.	744P-4600270-2	Рукав Ду12	Hose	4
38.	0532 001 013	Клапан предохранитель- ный "BOSCH" 0532VA01N-210-H1A0	Valve	1
39.	2256010-4618000	Гидроцилиндр	Hydrocylinder	2
40.	022-028-36-1-3	Кольцо	Ring	4
41.	700A.3422064	Кольцо	Ring	2
42.	700A.3422065	Гайка	Nut	2
43.	15/1-290/S16V	Угольник	Elbow	2
44.	744P-4600010-1	Клапан гидромеханиче- ский	Valve	2
45.	15/3-290/L22V	Тройник	Tee	1
46.	744P-4600089	Штуцер	Pipe union	1

47.	744-3400068	Гайка	Nut	1
48.	M18	Прокладка	Gasket	
49.	744P-4600340-1	Штуцер	Pipe union	1
50.	744P-4600120-2	Кронштейн	Bracket	1
51.	744P-4600076-1	Штуцер	Pipe union	2
52.	ZS15/1-290/L22V	Угольник	Elbow	1
53.	NW10	Заглушка для муфты	Stopper	6
54.	НШ 50М-4Л	Насос	Pump	1
55.	209 386	Комплект деталей крепления троса	Complete set of details of fastening of a cable	1

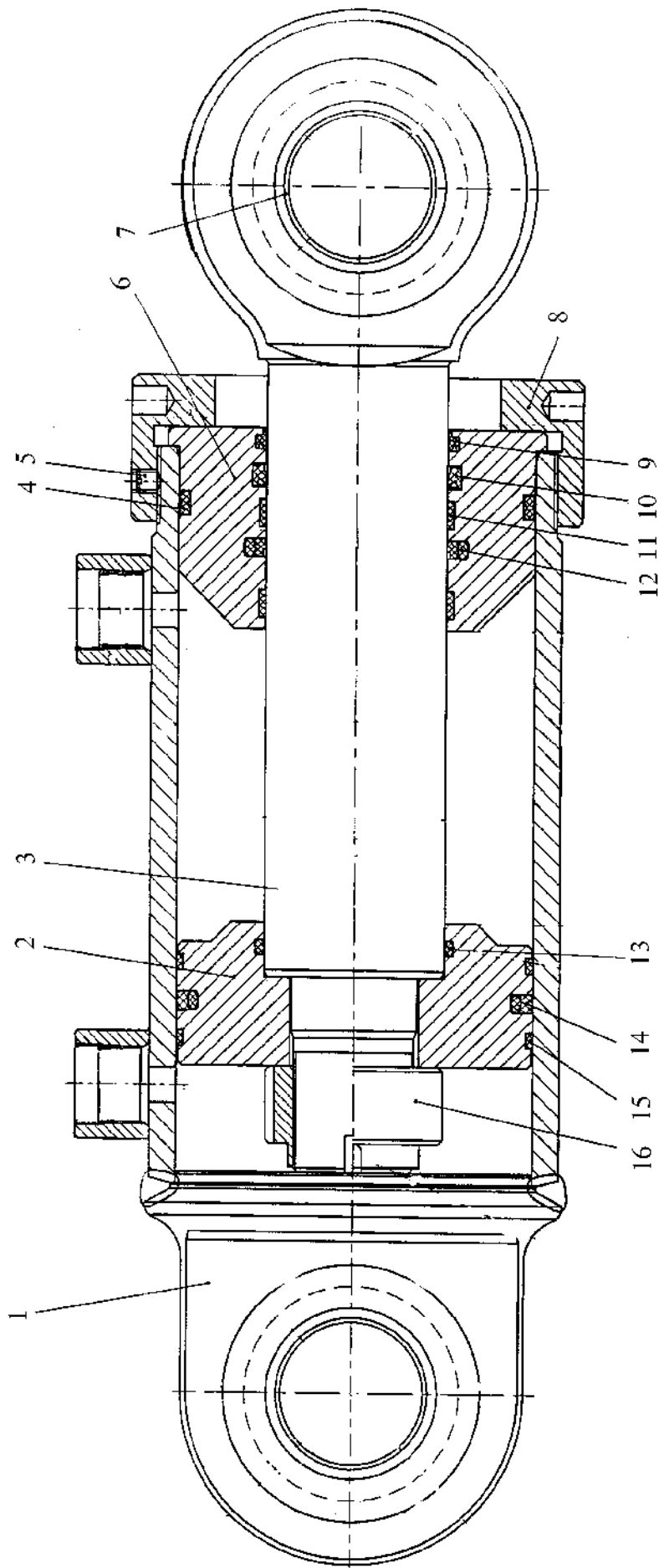


Рис. 64 Гидроцилиндр рабочего оборудования  
 Fig. 64 Hydrocylinder working equipment

Рис. 64 Гидроцилиндр рабочего оборудования

Fig. 64 Hydrocylinder working equipment

H2256010-4618000

Поз. Ref. N	Обозначение Designation	Наименование	Name	Кол-во Qty.
1	2	3	4	5
1.	H-4618100	Корпус	Housing	1
2.	H-4618003	Поршень	Piston	1
3.	H-4618200	Шток	Rod	1
4.		Кольцо Dualseal	Ring	1
		DRZS 000272-WUAQ3		
5.	HL Ц50.25.200.003	Винт	Screw	1
6.	H-4618002	Втулка	Bushing	1
7.		Подшипник ШС-50	Bearing	2
8.	H-4618004	Крышка	Cover	1
9.		Грязесъемник DA 22	Protector	1
		WD 2200630-WUAQ3		
10.		Уплотнение L-Cup	Seal	1
		RL 26N0630-Z04		
11.		Направляющая	Guide	2
		WearRing GP 6900630-		
		Z61		
12.		Уплотнение Stepseal K	Seal	1
		RS 1300630-T05 N		
13.		Кольцо (63x4)	Ring	1
		OR 4006300-N70		
14.		Уплотнение Wunseal	Seal	1
		PW 4301250-Z04 N		
15.		Направляющая	Guide	2
		WearRing GP 6501250-		
		Z61		
16.	H-4618001	Гайка	Nut	1

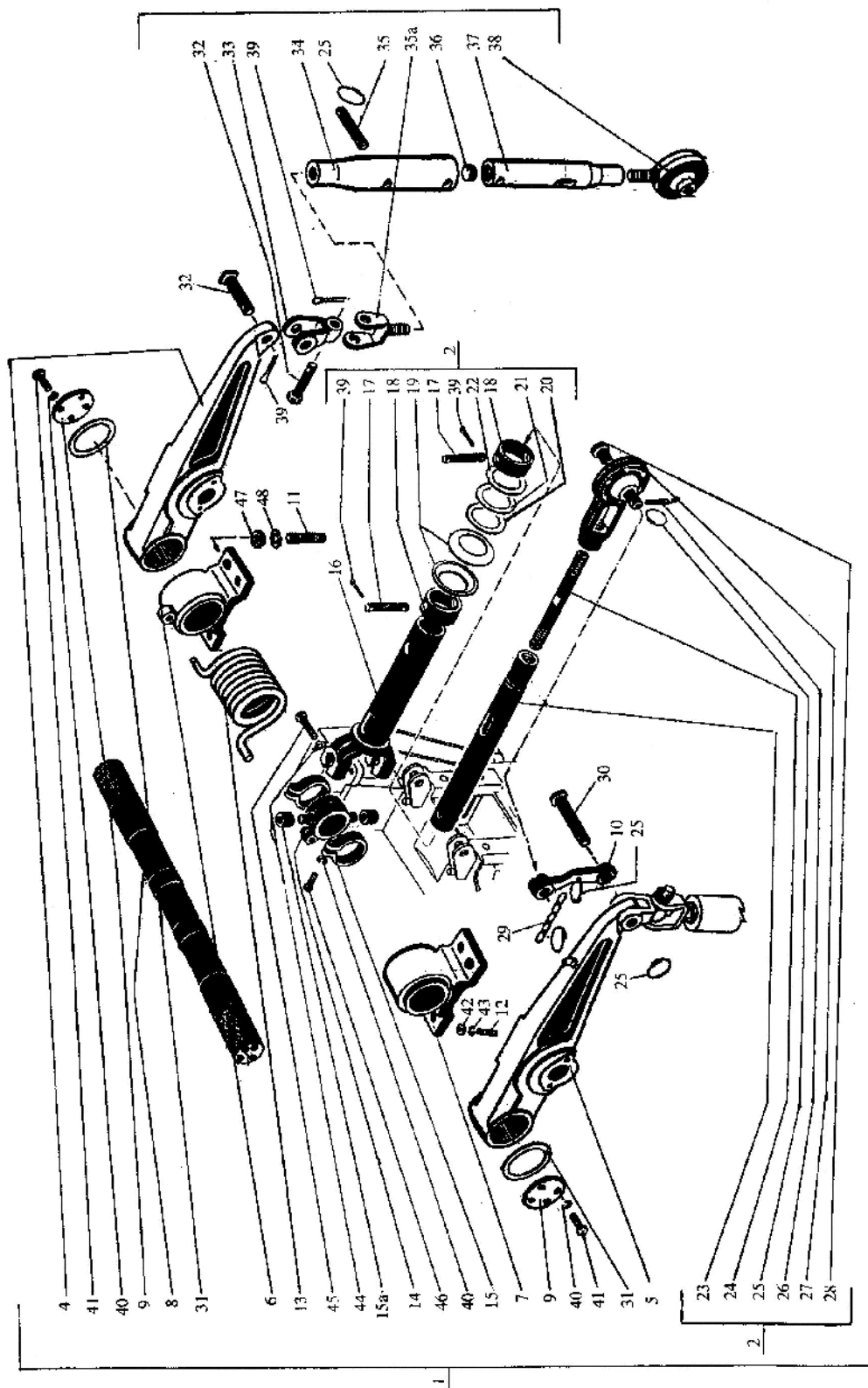


Рис. 65 Механизм навески (верхняя часть)  
Fig. 65 Hitch mechanism (top links)

Рис. 65 Механизм навески (верхняя часть)  
Fig. 65 Hitch mechanism (top links)

входит в 744-4628000



Поз.	Обозначение	Наименование	Name	Кол-во
Ref. N	Designation			Qnt.
1	2	3	4	5
1.	2256010-4628130	Вал рычагов	Lever shaft	1
2.	700A.4628010-2	Тяга центральная	Tie-rod central	1
3.	700.4628070	Раскос вертикальный	Vertical brace strut	2
4.	2256010-4628370	Рычаг главный	Main lever	1
5.	2256010-4628370-01	Рычаг главный	Main lever	1
6.	2256010-4628440	Опора правая	Right support	1
7.	2256010-4628127	Опора	Support	1
8.	2256010-4628038-1	Вал рычагов	Lever shaft	1
9.	2256010-4628111	Заглушка	Stopper	2
10.	2256010-4628099	Кронштейн	Bracket	1
11.	2256010-4628129	Шпилька	Stud	1
12.	2256010-4628128	Шпилька	Stud	3
13.	700A.4628267	Пружина	Spring	1
14.	700A.4628247	Цапфа	Pin	1
15.	700.4628042-1	Хомут	Clip	2
15а.	700.4628038-1	Втулка	Bushing	2
16.	700A.4628050	Вилка	Plug	1
17.	700A.4628011	Палец	Pin	2
18.	700A.4628012	Втулка	Bushing	2
19.	700.4628014	Пружина	Spring	16
20.	700.4628015	Шайба	Washer	1
21.	700.4628016-1	Шайба	Washer	14
22.	700.4628016-2	Шайба	Washer	4
23.	700A.4628018	Труба	Pipe	1
24.	700.4628023-1	Винт	Screw	1
25.	700.4628272-1	Кольцо	Ring	10
26.	700.4628203	Чека	Check	1
27.	700A.4628040-2	Шарнир	Hinge	1
28.	700.4628027-1	Палец	Pin	1
29.	700.4628031-1	Цепь	Chain	1
30.	700A.4628259	Ось	Axle	1
31.	700.4628016-4	Шайба	Washer	12
32.	700.4628258	Ось	Axle	1
33.	700.4628054-2	Вилка	Plug	2
34.	700A.4628062	Труба	Pipe	2
35.	700A.4628051	Палец	Pin	2
35а.	700.4628053	Винт	Screw	2
36.	700.4628274	Заглушка	Stopper	2
37.	700.4628248	Труба	Pipe	1
38.	700A.4628080-1	Шарнир	Hinge	2
39.	6,3x45	Шплинт	Cotter pin	8

1	2	3	4	5
40.	12.65Г	Шайба	Washer	10
41.	M12x25	Болт	Bolt	4
42.	M24	Гайка	Nut	8
43.	24.65Г	Шайба	Washer	8
44.	20.01	Шайба стопорная	Washer	2
45.	M20x1,5x100	Болт	Bolt	2
46.	M12x50	Болт	Bolt	2
47.	M27	Гайка	Nut	2
48.	27.65Г	Шайба	Washer	2



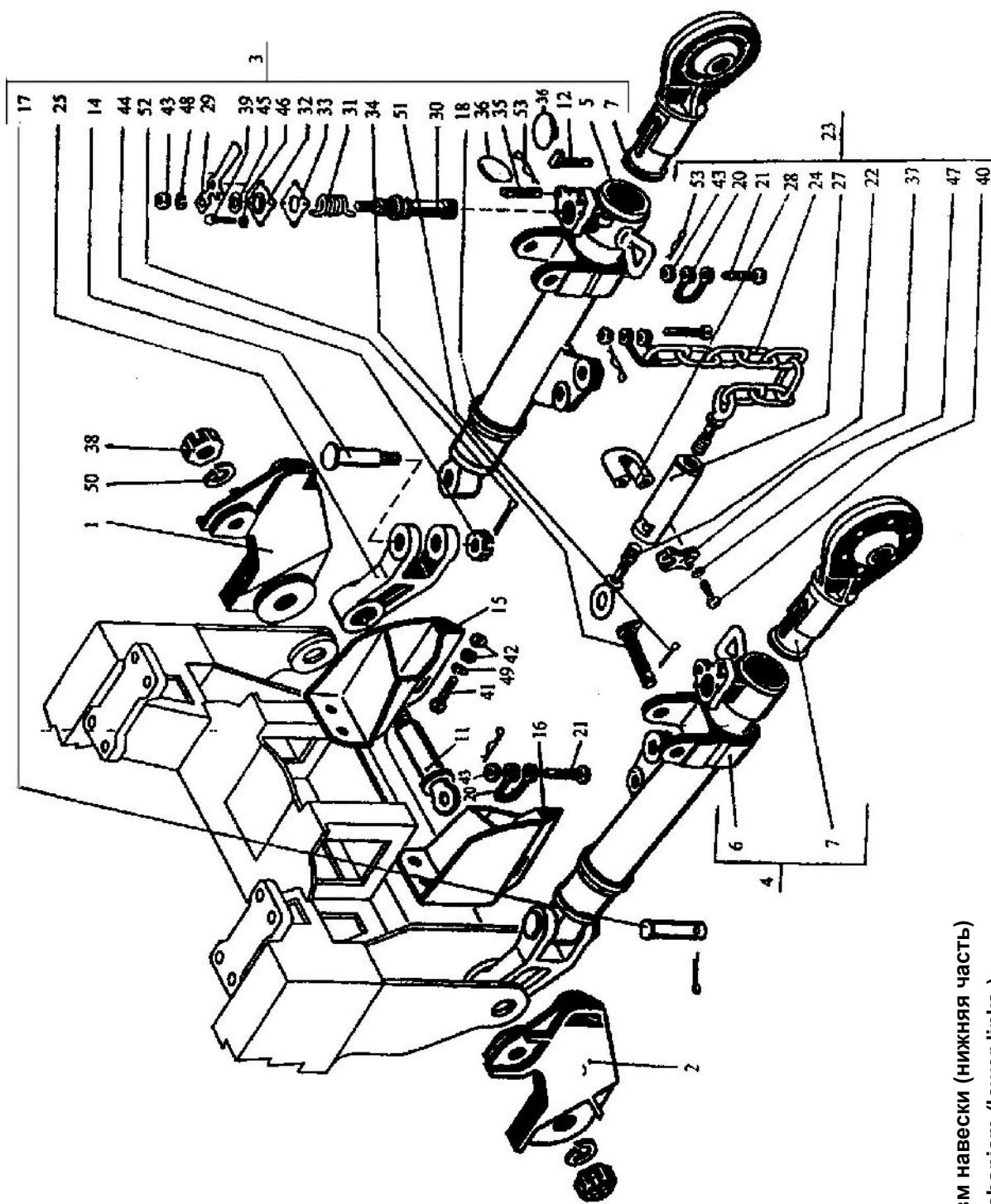


Рис. 66 Механизм навески (нижняя часть)  
 Fig. 66 Hitch mechanism (lower links )

Рис. 66 Механизм навески (нижняя часть)  
 Fig. 66 Hitch mechanism (lower links)

входит в 744-4628000

Поз. Ref. N	Обозначение Designation	Наименование	Name	Кол-во Qty.
1	2	3	4	5
1.	2256010-4628140	Упор правый	Right stop	1
2.	2256010-4628150	Упор левый	Left stop	1
3.	2256010-4628340-1	Тяга нижняя правая	Right-hand lower link	1
4.	2256010-4628350-1	Тяга нижняя левая	Left-hand lower link	1
5.	2256010-4628390-1	Корпус тяги правой	Housing right-hand tie-rod	1
6.	2256010-4628400-1	Корпус тяги левой	Housing left-hand tie-rod	1
7.	700A.4628440-1	Тяга выдвижная	Telescopic tie-rod	2
8.	2256010-4628096	Рычаг	Lever	2
11.	2256010-4628014-2	Ось	Axle	2
12.	2256010-4628015	Чека	Check	2
14.	2256010-4628022	Ось	Axle	2
15.	2256010-4628098	Кронштейн правый	Right-hand bracket	1
16.	2256010-4628097	Кронштейн левый	Left-hand bracket	1
17.	2256010-4628103-1	Ось	Axle	2
18.	2256010-4628119	Кулачок	Fist	2
20.	700A.4628071	Звено	Part	6
21.	700A.4628088	Ось	Axle	6
22.	700A.4628163	Винт	Screw	2
23.	700.4628290-1	Раскос горизонтальный	Horizontal brace strut	2
24.	700.4628330-3	Цепь	Chain	2
27.	700.4628164-2	Труба	Pipe	2
28.	700.4628228-2	Хомут	Clip	2
29.	700.4628229-1	Рукоятка	Handle	2
30.	700.4628231-1	Стопор	Stopper	2
31.	700.4628232	Пружина	Spring	2
32.	700.4628237-2	Крышка	Cover	2
33.	700.4628241-1	Прокладка	Gasket	2
34.	700.4628251	Ось	Axle	2
35.	700.4628266	Чека	Check	2
36.	700.4628272-1	Кольцо	Ring	4
37.	700.4628273	Крышка	Cover	2
38.	700.4628275-1	Гайка	Nut	2
39.	M8x20	Болт	Bolt	8
40.	M12x30	Болт	Bolt	4
41.	M27x70	Болт	Bolt	6
42.	M27	Гайка	Nut	12
43.	M20x1,5	Гайка	Nut	6
44.	M36x3	Гайка	Nut	2
45.	СП42-29-5	Кольцо	Ring	2
46.	8.65Г	Шайба	Washer	8

1	2	3	4	5
47.	12.65Г	Шайба	Washer	2
48.	20.65Г	Шайба	Washer	2
49.	27.65Г	Шайба	Washer	6
50.	48.65Г	Шайба	Washer	2
51.	6,3x45	Шплинт	Cotter pin	3
52.	6,3x70	Шплинт	Cotter pin	2
53.	700А.4628067	Фиксатор	Lock	10



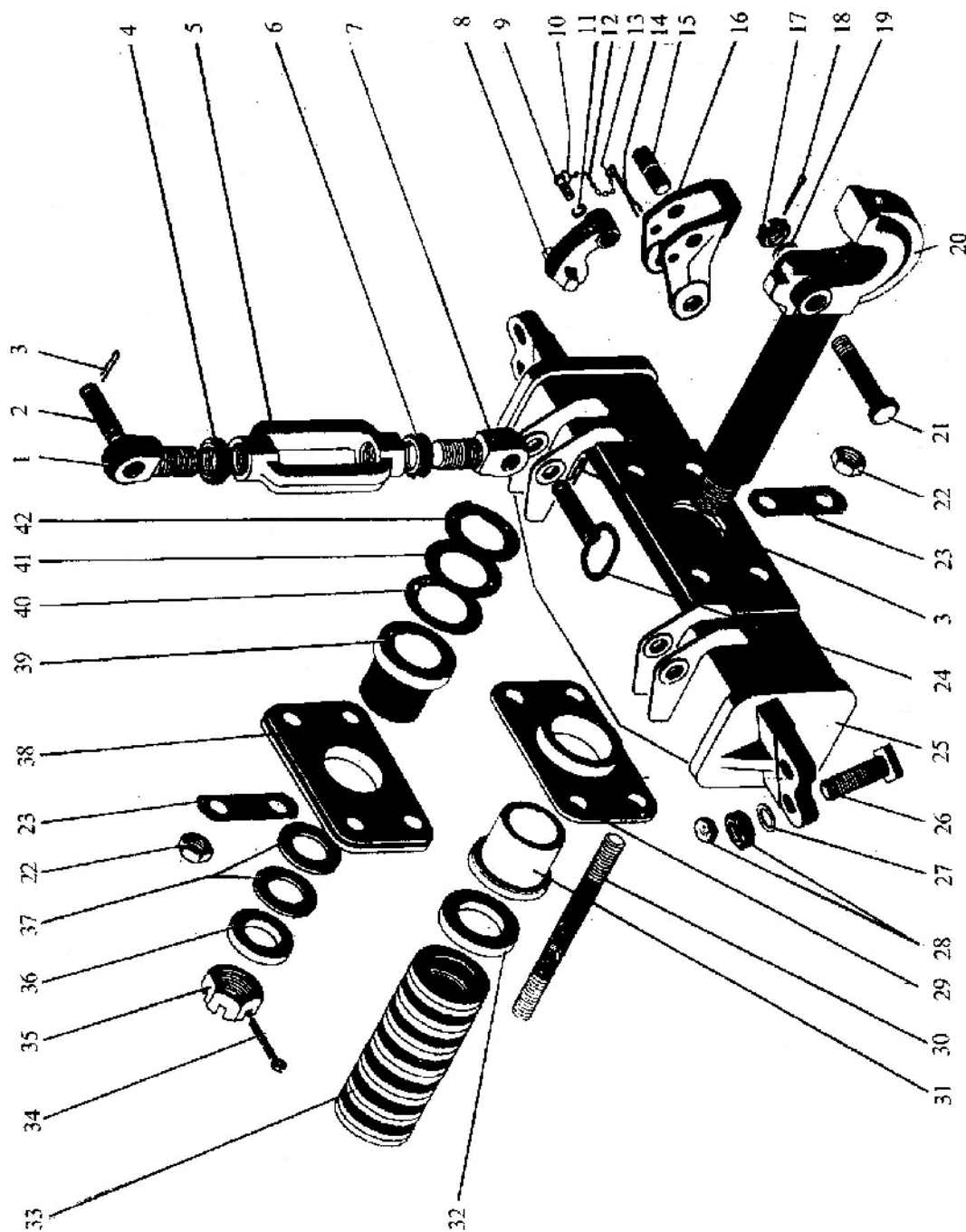


Рис. 67 Крюк гидрофицированный  
Fig. 67 Hydraulic hook

Рис. 67 Крюк гидрофицированный  
Fig. 67 Hydraulic hook

700A.4629000

Поз. Ref. N	Обозначение Designation	Наименование Name	Кол-во Qty.
1	2	3	4



1.	700.4600095-01	Винт	Screw	2
2.	700.4600026-1	Палец	Pin	2
3.	18	Шплинт	Cotter pin	6
4.	M36x3	Гайка	Nut	2
5.	700.4600024-5	Гайка	Nut	2
6.	M36x3 лев.	Гайка	Nut	2
7.	700.4600095-02	Винт	Screw	2
8.	700.4629028	Собачка	Stopper	1
9.	3M8x35	Болт	Bolt	1
10.	700.4629032	Скоба	Cramp	1
11.	8.65Г	Шайба	Washer	1
12.	700.1400053	Звено	Part	10
13.	700.4629031	Крючок	Hook	1
14.	700.4629038	Шплинт	Cotter pin	1
15.	700.4629019	Ось	Axle	1
16.	700.4629012-1	Защёлка	Latch	1
17.	M24x2	Гайка	Nut	1
18.	5x45	Шплинт	Cotter pin	1
19.	24.01	Шайба	Washer	1
20.	700A.4629011-1	Крюк	Hook	1
21.	700.4629018-1	Палец	Pin	1
22.	M20x1,5	Гайка	Nut	8
23.	700A.4629018	Планка	Strip	4
24.	700.4600040-1	Палец	Pin	2
25.	700A.4629010	Балка	Beam	1
26.	700.4600028-3	Палец	Pin	4
27.	30.01	Шайба	Washer	4
28.	M30x2	Гайка	Nut	8
29.	700A.4629014-1	Фланец	Flange	1
30.	700A.4629017	Шпилька	Stud	4
31.	700A.4629024-01	Втулка	Bushing	1
32.	700A.4629013-2	Шайба	Washer	2
33.	НС100x60x7x2	Пружина	Spring	14
34.	8x90	Шплинт	Cotter pin	1
35.	700.4628275-1	Гайка	Nut	1
36.	48.01	Шайба	Washer	1
37.	700A.4629019	Прокладка	Gasket	3
38.	700A.4629015-1	Фланец	Flange	1
39.	700A.4629024	Втулка	Bushing	1
40.	700A.4629016-01	Прокладка	Gasket	1
41.	700A.4629016-02	Прокладка	Gasket	2
42.	700A.4629016-03	Прокладка	Gasket	3

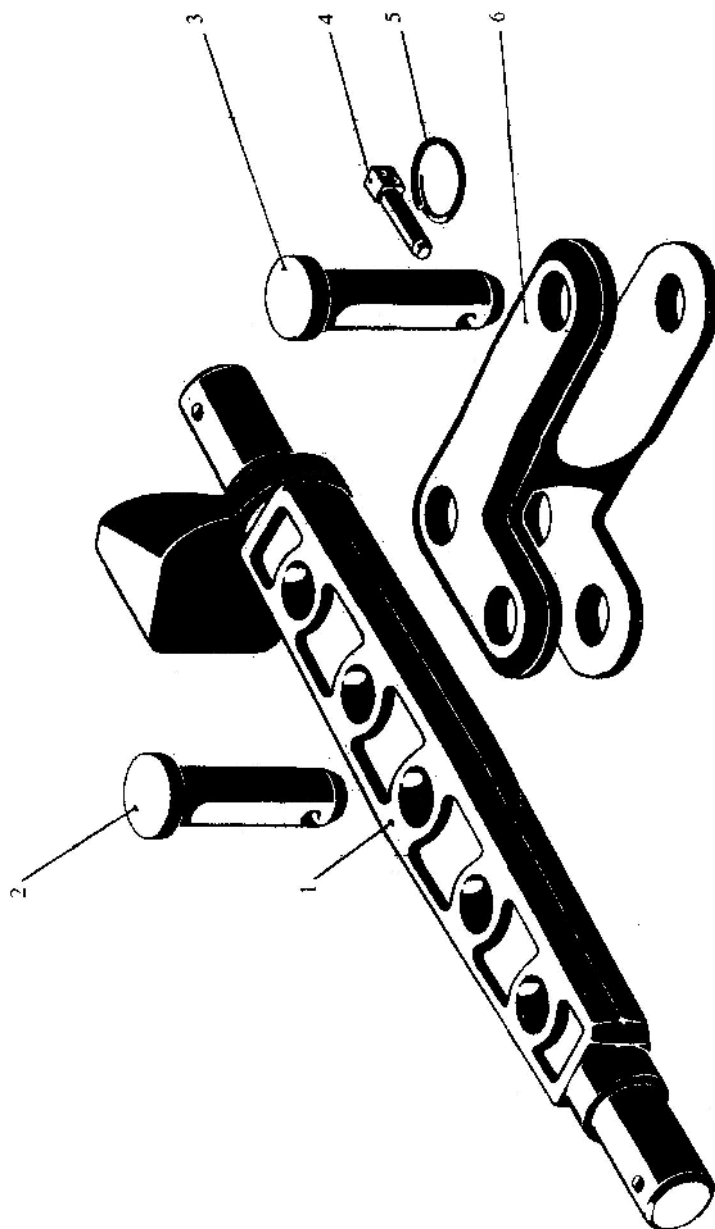


Рис. 68 Скоба прицепная  
Fig. 68 Hitch clevis

Рис. 68 Скоба прицепная  
Fig. 68 Hitch clevis

700.4630000

Поз. Ref. N	Обозначение Designation	Наименование Name	Кол-во Qty.
1	2	3	4

1.	700.4630010-1	Скоба	Clevis	1
2.	700.4630012-1	Палец	Pin	2
3.	700.4630013	Палец	Pin	1
4.	700.4628055	Чека	Check	3
5.	700.4628056	Кольцо	Ring	3
6.	700.4630015-2	Вилка	Fork	1

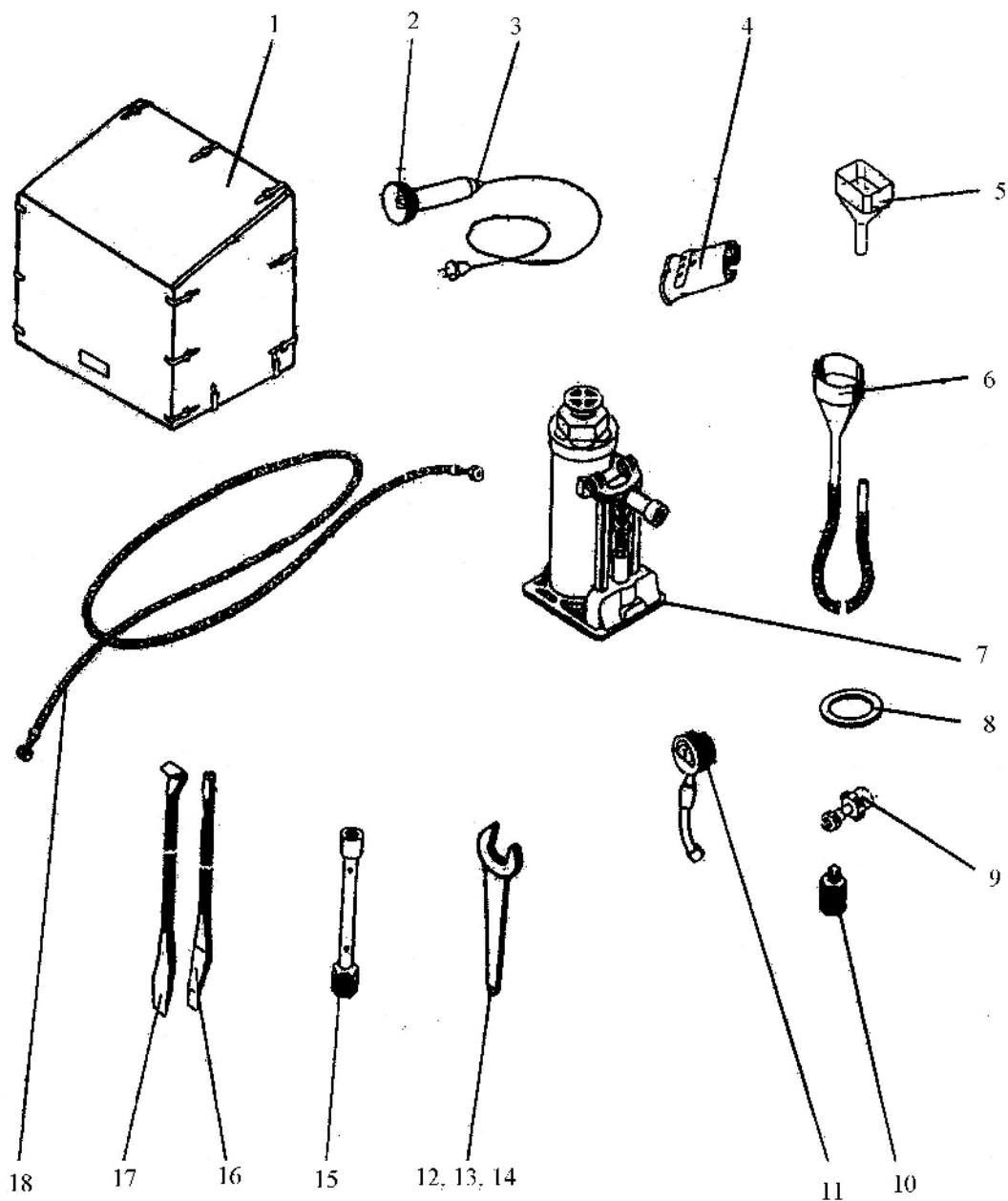


Рис. 69 Инструмент и принадлежности кабины  
 Fig. 69 Tool and accessories of cabin

Рис. 69 Инструмент и принадлежности кабины  
 Fig. 69 Tool and accessories of cabin

744P-3901000Cп

Поз. Ref. N	Обозначение Designation	Наименование	Name	Кол-во Qty.
----------------	----------------------------	--------------	------	----------------

1	2	3	4	5
1.	744Р-3914000	Чехол утеплительный	Cover	1
2.	A24-21-3	Лампа	Lamp	1
3.	ПЛТМ-6	Светильник	Trouble light	1
4.	2256010-3798100	Вилка с проводами	Plug with wiring	1
		ПС315-150		
5.	2256010-3900015	Воронка	Funnel	1
6.	2256010-3900040-1	Воронка	Funnel	1
7.	5335-3913010	Домкрат гидравлический	Jack hydraulic	1
8.		Лента "ФУМ"	Scaling ribbon	1
9.	744Р-3901030	Штуцер для накачки шин	Pipe union	1
10.	700.3924026	Вставка	Insert	1
11.	МД214	Манометр	Manometer	1
12.	700.3924012-1	Ключ S=32	Wrench	1
13.	700.3924012-2	Ключ S=41	Wrench	1
14.	700.3924012-3	Ключ S=46	Wrench	1
15.	700А.3900023	Ключ торцовый	Wrench	1
16.	700.3900011	Лопатка-вороток	Tommy bar	1
17.	700.3901090	Лопатка	Tommy bar	1
18.	744Р-3901010	Шланг	Hose	1

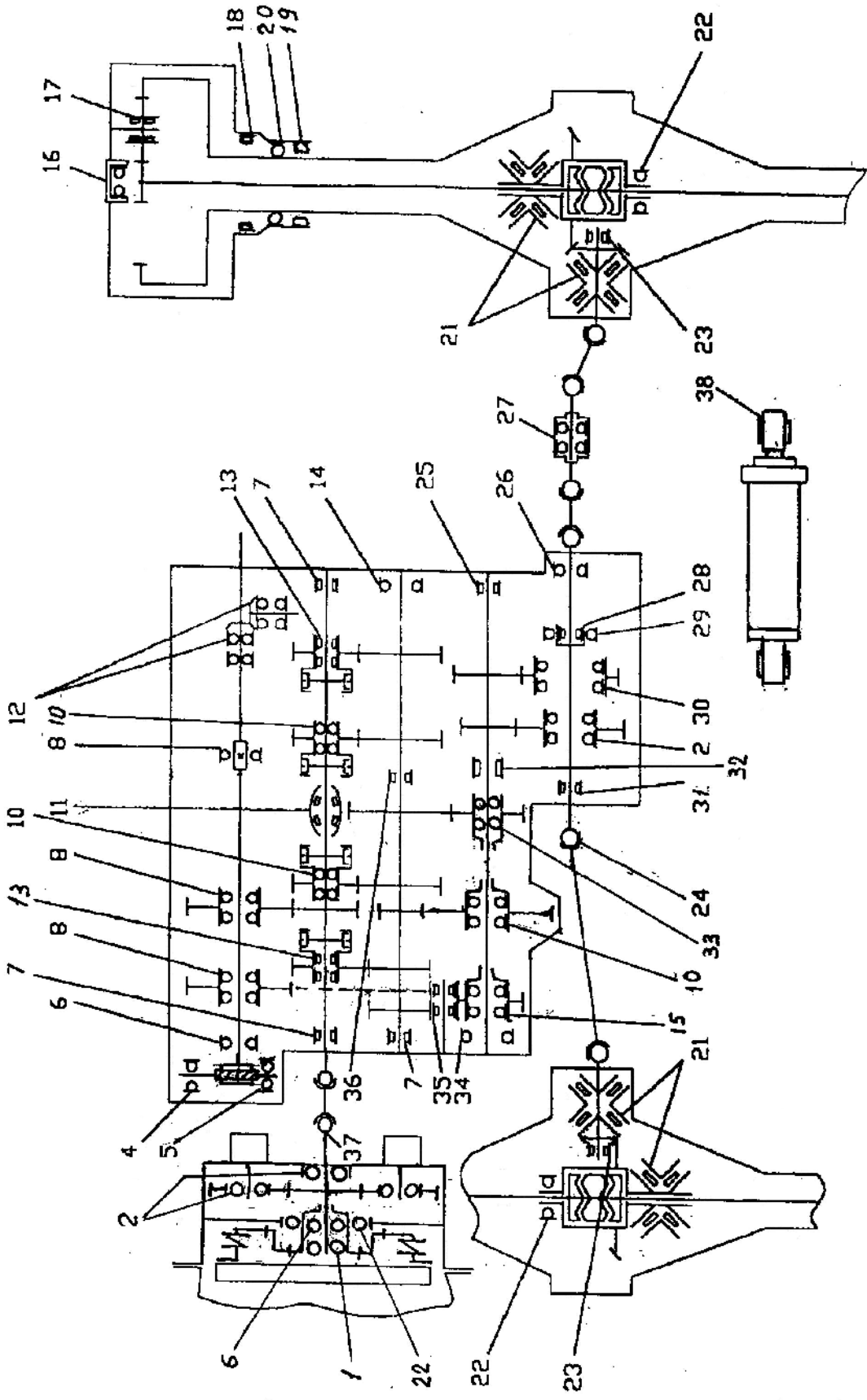


Рис. 70 Подшипники трактора  
Fig. 70 Bearings of tractor

Рис. 70 Подшипники трактора  
Fig. 70 Bearings of tractor

Поз.	Обозначение	Наименование	Кол-во
------	-------------	--------------	--------

Ref. N	Designation		Qty.
1	2	3	4
1.	Подшипник 207	Редуктор привода насосов	1
2.	Подшипник 118	Редуктор привода насосов	3
		Вал раздаточный	2
4.	Подшипник 80201АС9	Вал привода вала тахометра	1
5.	Подшипник 201	Вал привода вала тахометра	1
6.	Подшипник 308А	Вал привода насосов коробки передач	1
		Редуктор привода насосов	1
7.	Подшипник 2312КМ	Вал ведущий коробки передач	2
		Вал промежуточный коробки передач	1
8.	Подшипник 208	Вал привода насосов коробки передач	5
10.	Подшипник 214К5	Вал ведущий коробки передач	4
		Вал грузовой коробки передач	1
11.	Подшипник 53516	Вал ведущий коробки передач	1
12.	Подшипник 107	Вал привода насосов коробки передач	4
13.	Подшипник 42212Л2	Вал ведущий коробки передач	4
14.	Подшипник 6-313	Вал промежуточный коробки передач	1
15.	Подшипник 212	Вал грузовой коробки передач	2
16.	Подшипник 209	Мост ведущий передний	2
		Мост ведущий задний	2
17.	Подшипник 12312КМ	Мост ведущий передний	12
		Мост ведущий задний	12
18.	Подшипник 2234КК	Мост ведущий передний	2
		Мост ведущий задний	2
19.	Подшипник 32130Д	Мост ведущий передний	2
		Мост ведущий задний	2
20.	Подшипник 130	Мост ведущий передний	2
		Мост ведущий задний	2
21.	Подшипник 20-97520	Передача главная с дифференциалом	4
22.	Подшипник 122	Передача главная с дифференциалом	2
		Редуктор привода насосов	1
23.	Подшипник 102313М	Передача главная с дифференциалом	2
		Вал карданный переднего моста	8
24.	Подшипник 804709К5	Вал карданный заднего моста	8
		Вал карданный опоры промежуточной	8
25.	Подшипник 2314КМ	Вал грузовой коробки передач	1
26.	Подшипник 218	Вал раздаточный коробки передач	1
27.	Подшипник 218	Опора промежуточная	2
28.	Подшипник 643/50	Вал раздаточный коробки передач	1
29.	Подшипник 6-220А	Вал раздаточный коробки передач	1
30.	Подшипник 120	Вал раздаточный коробки передач	2
31.	Подшипник 2218	Вал раздаточный коробки передач	1
32.	Подшипник 102316	Вал грузовой коробки передач	2

1	2	3	4
33.	Подшипник 36216	Вал грузовой коробки передач	2
34.	Подшипник 412	Вал грузовой коробки передач	1
35.	Подшипник 12309KM	Ось заднего хода	2
36.	Подшипник 92614	Вал промежуточный коробки передач	1
37.	Подшипник 804707K4C10	Вал карданный коробки передач	8
38.	Подшипник ШС50	Цилиндры системы управления поворотом и системы навесного оборудования	8