

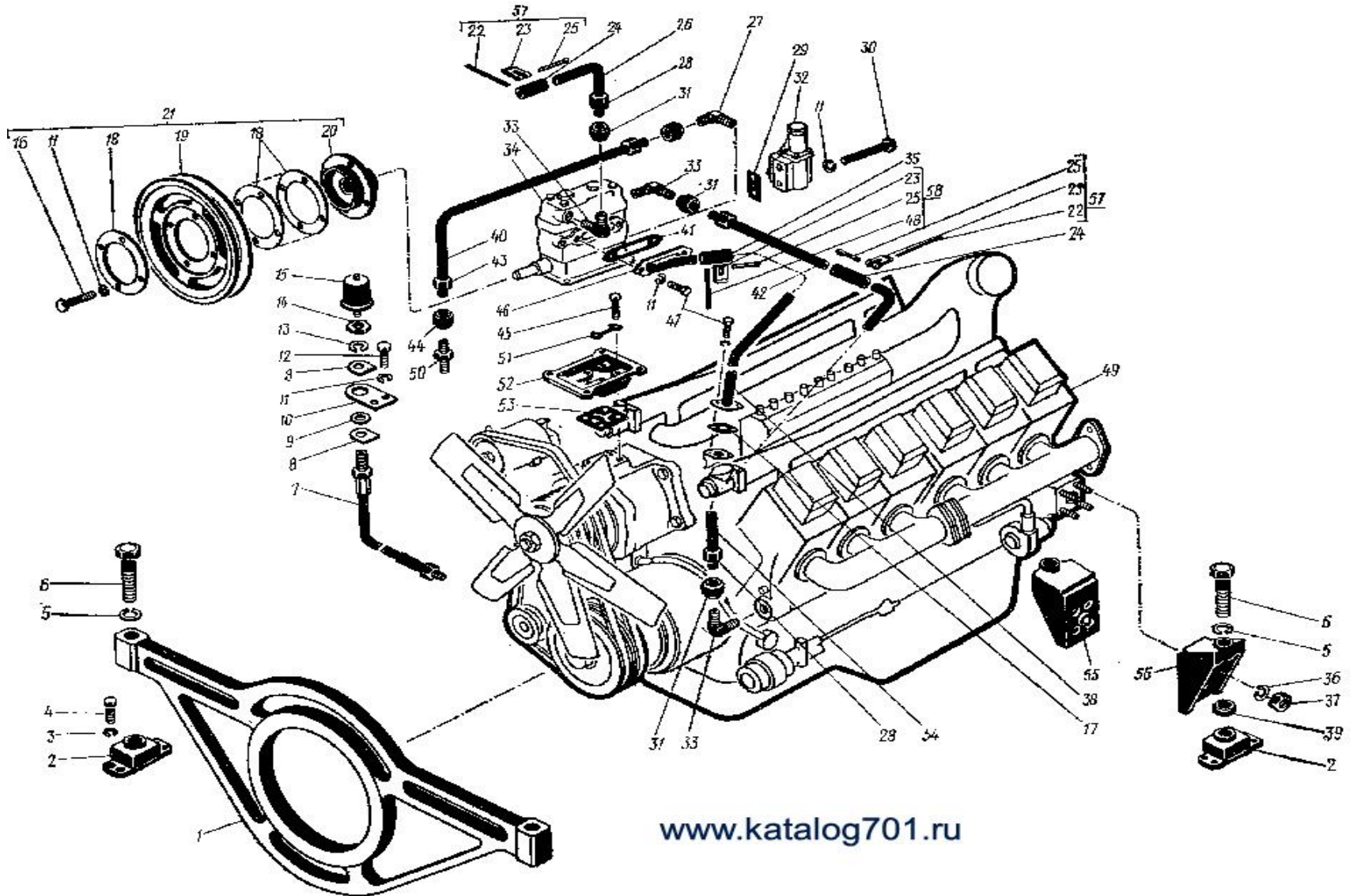
Teilekatalog

Traktor K-700A „Kirovets“

Traktor K-701 „Kirovets“

Teilebestellung
L&K Land- und Kraftfahrzeugtechnik GmbH
Bereich Marlishausen
Arnstädter Straße 1
99310 Wipfratal OT Marlishausen
Tel: 0 36 28 / 61 82 13
Tel: 0 36 28 / 61 82 25
E-Mail: ersatzteile@luk-gmbh.de

Dieselmotoreinheit des Traktors K 701 „Kirovets“



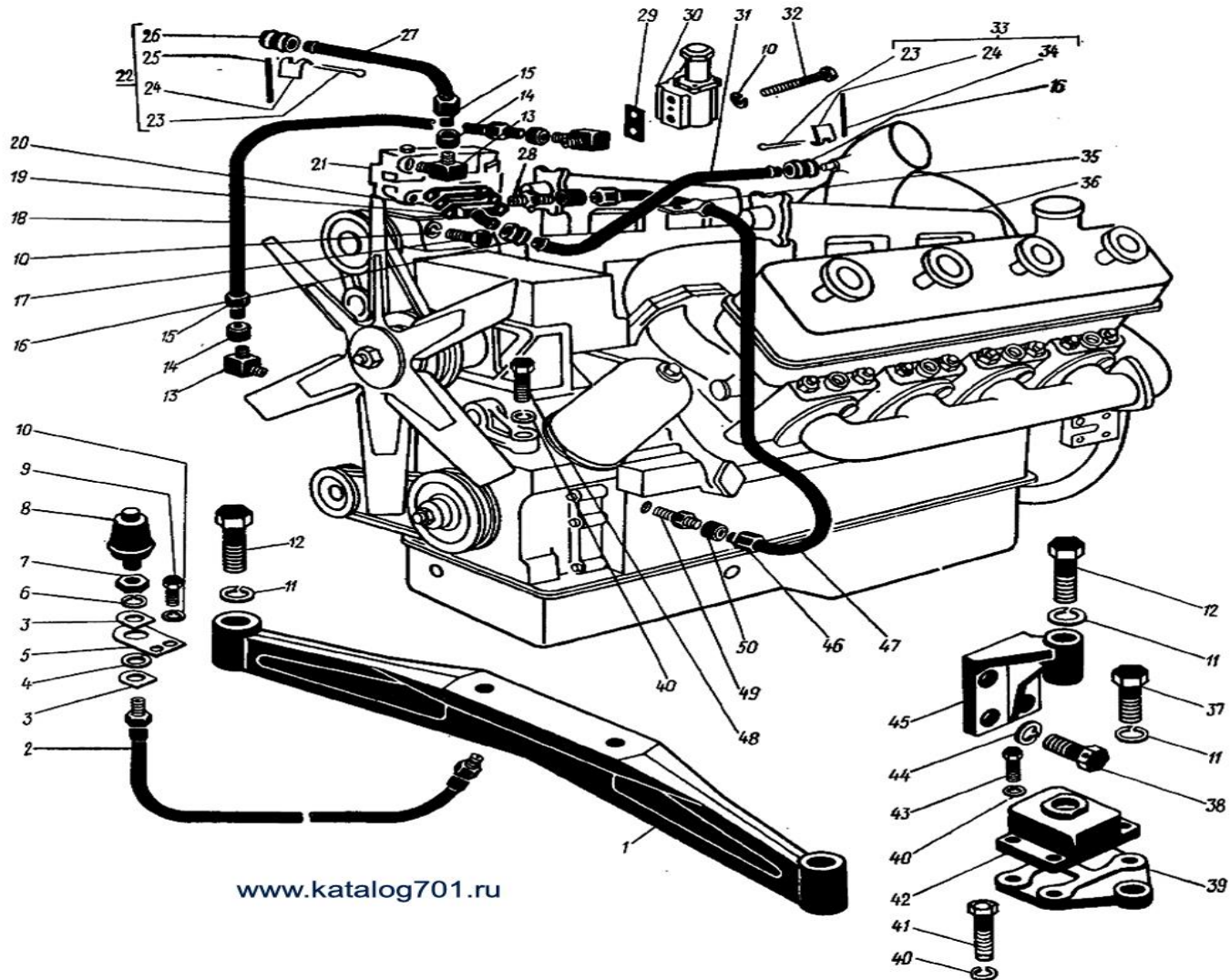
www.katalog701.ru

Dieselmotoreinheit des Traktors			
Ersatzteilgruppe 701.10.00.000-8			
Каталожный номер / Artikelnummer	Название / Bezeichnung	Кол-во /Menge (St.)	№ поз. на рисунке / Nr. auf dem Abbildung
701.10.000-8	Двигатель	1	49
701.10.00.170-2	Шкив (в сборе)	1	21
701.10.00.180	Труба	1	38
701.10.00.210	Компрессор	1	34
701.10.00.015-3	Патрубок	1	46
701.10.00.016-1	Кронштейн	1	56
701.10.00.023-1	Труба	1	40
701.10.00.031	Прокладка	1	17
701.10.00.064-1	Прокладка	1	18
701.10.00.068-2	Шкив	1	19
701.10.00.074	Кронштейн	1	55
701.10.00.077-1	Прокладка	1	53
701.10.00.078-2	Проставка	1	52
701.10.00.085-2	Труба	1	26
701.10.00.087-1	Планка	2	51
701.10.00.089	Трубка	2	24
701.10.00.091-1	Ступица	1	20
701.10.00.092	Траверса	1	1
701.10.00.114-1	Труба	1	42
701.10.00.115-1	Прокладка	1	54

Dieselmotoreinheit des Traktors K-701			
Ersatzteilgruppe 701.10.00.000-8			
Каталожный номер / Artikelnummer	Название / Bezeichnung	Кол-во /Menge St.	№ поз. на рисунке / Nr. auf dem Abbildung
M8X16	Болт	2	12
M8X20	Болт	4	47
M8X30	Болт	4	16
M8X70	Болт	2	30
M10X50	Болт	6	45
M16X40	Болт	16	4
M27X110	Болт	4	6
M14X1,5	Гайка	8	37
M20X1,5	Гайка	1	14
1-6	Гайка	2	43
1-12	Гайка	3	28
MM355	Датчик	1	15
6	Муфта	2	44
12	Муфта	3	31
22X32-16	Рукав	1	35
XP	Рамка	6	23
17-21	Лента	4	22
29-33	Лента	2	48
1-6	Угольник	1	27
1-12	Угольник	3	33
17-21-3	Хомут	4	57
29-33-3	Хомут	2	58

700.10.00.026	Прокладка	1	41	8.65Г	Шайба	11	11
700.10.00.028	Траверса	1	29	14.65Г	Шайба	8	36
701.00.10.011	Проставка	4	39	16.65Г	Шайба	16	3
700.00.10.020	Амортизатор	4	2	20.65Г	Шайба	1	13
700.10.30.000	Регулятор	1	32	27.65Г	Шайба	4	5
700А.38.00.011	Кронштейн	1	10	1-6	Штуцер	1	50
700.38.00.090	Рукав	1	7	XIII	Шплинт	1	25
700.38.00.017	Втулка	1	9				
700.38.00.018	Планка	2	8				

Dieselmotoreinheit des Traktors K 700A „Kirovets“

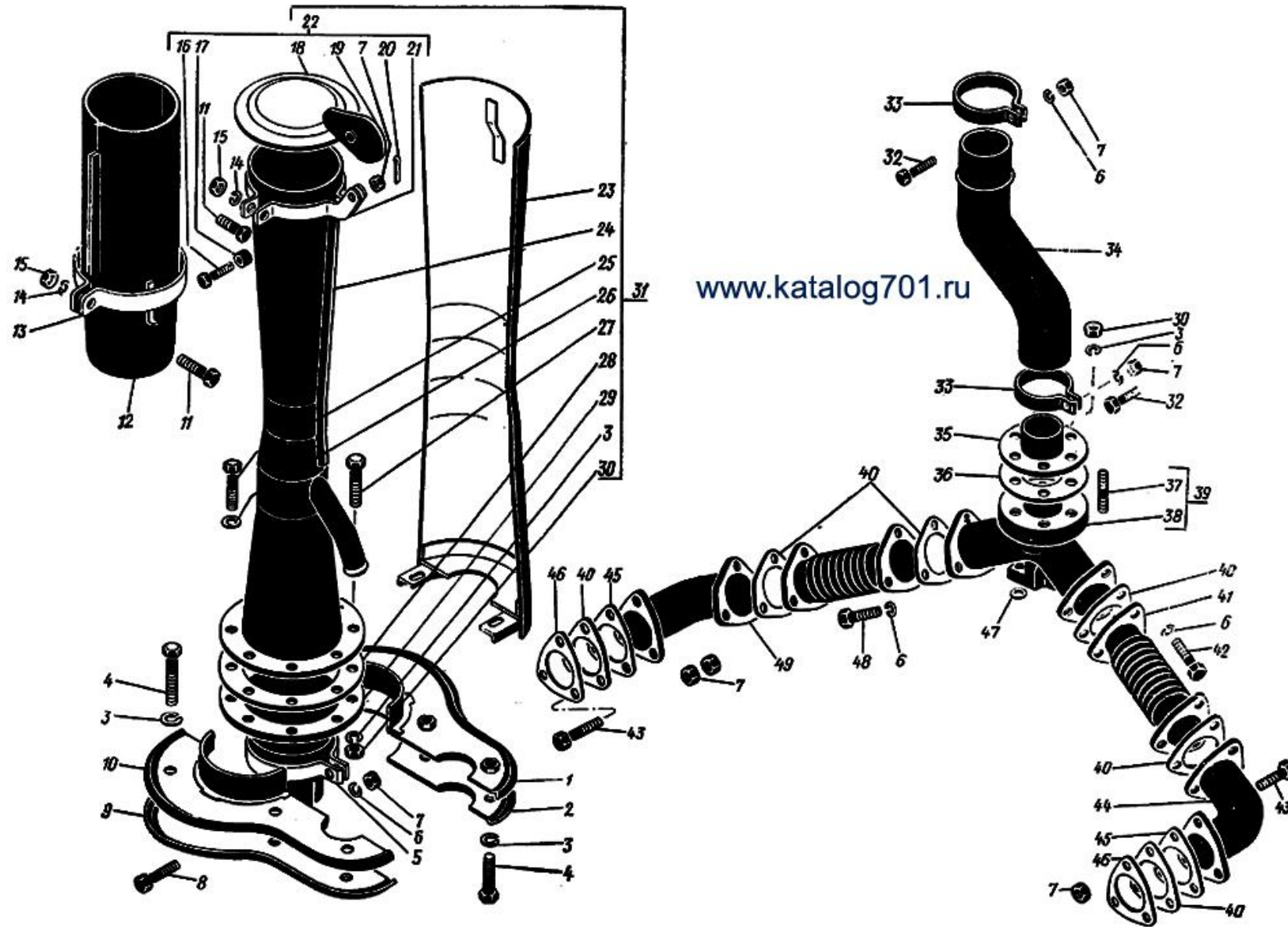


www.katalog701.ru

Dieselmotoreinheit des Traktors K 700A „Kirovets“

Auspuffsystem Traktor K 701 „Kirovets“				Auspuffsystem Traktor K 701 „Kirovets“			
Каталожный номер / Artikelnummer	Название / Bezeichnung	Кол-во / Menge (St)	№ поз. на рисунке / Nr. auf dem Abbildung	Каталожный номер / Artikelnummer	Название / Bezeichnung	Кол-во / Menge (St)	№ поз. на рисунке / Nr. auf dem Abbildung
700A.10.00.090	Двигатель	1	36	M8X70	Болт	2	32
700A.10.00.011-2	Кронштейн	2	45	M16X40	Болт	12	43
700A.10.00.012	Патрубок	1	19	M16X55	Болт	2	48
700A.10.00.013	Труба	1	27	M16X70	Болт	4	41
700A.10.00.045-3	Труба	1	31	M27X70	Болт	2	37
701.10.00.089	Трубка	1	26	M27X110	Болт	4	12
700.10.00.020	Компрессор	1	21	1-6	Гайка	2	46
700.10.00.013	Болт	8	38	1-2	Гайка	3	15
700.10.00.026	Прокладка	1	20	M20X1,5	Гайка	1	7
700.10.00.028	Прокладка	1	29	MM355	Датчик	1	8
700.10.00.029-3	Труба	1	47	17-21	Лента	2	25
700.10.00.038	Траверса	1	1	29-33	Лента	4	34
700.10.00.046	Труба	1	18	6	Муфта	2	50
700.10.00.047	Хомут	1	35	12	Муфта	3	14
700A.00.10.021-1	Проставка	1	39	22X32.16	Рукав	2	16
700.00.10.020	Амортизатор	2	42	XP	Рамка	6	24
700.10.30.000	Регулятор давления	4	30	1-12	Угольник	3	13
700A.38.00.011	Кронштейн	1	5	17-21-3	Хомут	2	22
700.38.00.090	Рукав	1	2	29-33-3	Хомут	4	33
700.38.00.017	Втулка	1	4	8.65Г	Шайба	4	10
700.38.00.018	Планка	2	3	14.65Г	Шайба	8	44
M8X16	Болт	2	9	16.65Г	Шайба	18	40
M8X20	Болт	2	17	20.65Г	Шайба	1	6
2-6	Штуцер	1	49	27.65Г	Шайба	6	11
1-6	Штуцер	1	28	XIII	Шплинт	6	23

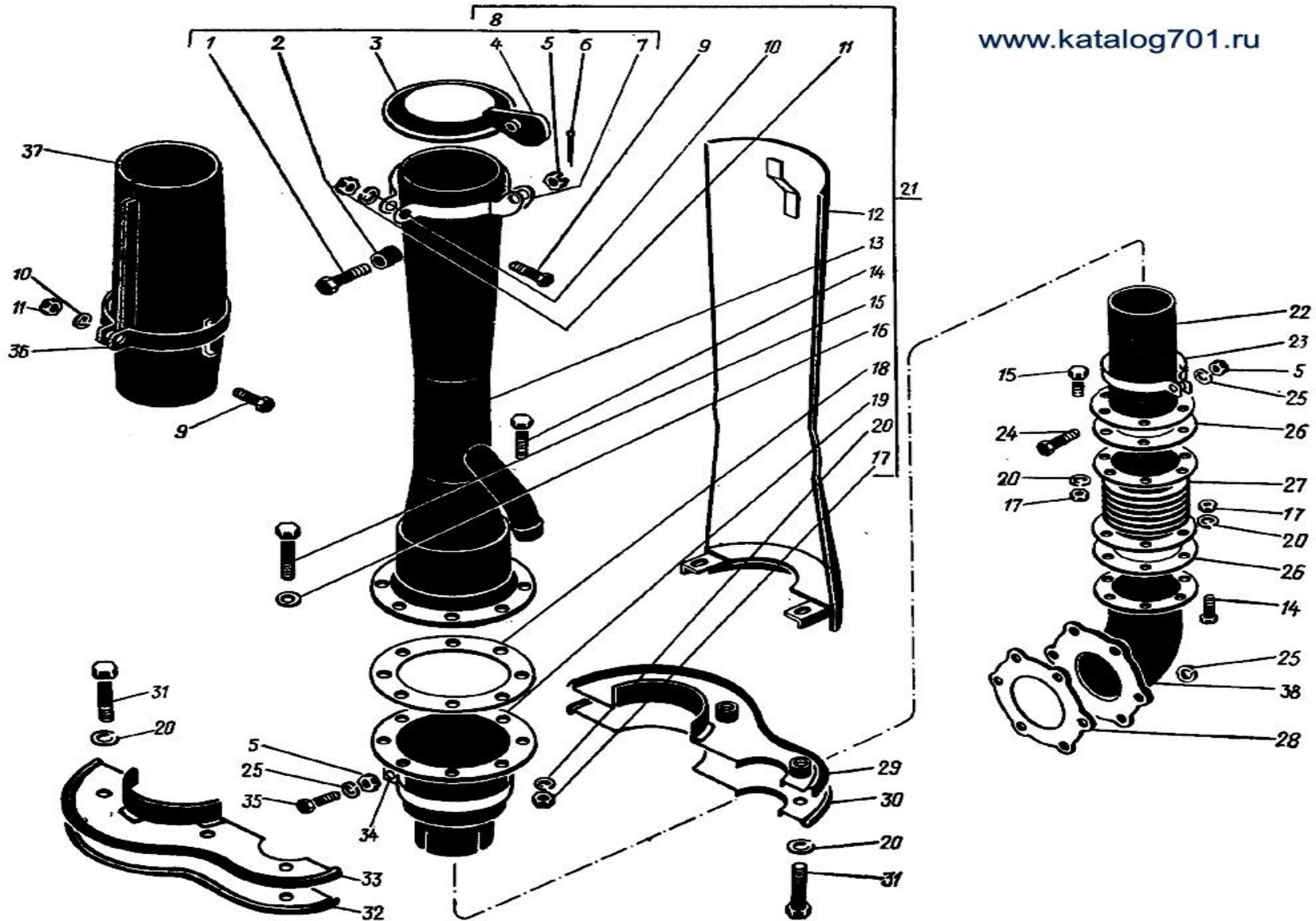
Auspuffsystem Traktor K 701 „Kirovets“



Auspuffsystem Traktor K 701 „Kirovets“				Auspuffsystem Traktor K 701 „Kirovets“			
Каталожный номер / Artikelnummer	Название / Bezeichnung	Кол-во / Menge (St)	№ поз. на рисунке / Nr. auf dem Abbildung	Каталожный номер / Artikelnummer	Название / Bezeichnung	Кол-во / Menge (St)	№ поз. на рисунке / Nr. auf dem Abbildung
701.00.10.000-7	Установка двигателя	1	-	701.10.00.109	Тройник	1	38
701.00.10.150	Крышка	1	22	701.10.00.111	Труба	1	44
701.00.10.160	Хомут	1	21	701.10.00.112	Труба	1	49
701.00.10.180	Основание	1	29	701.81.00.010	Насадок	1	12
701.00.10.200-1	Экран	1	23	M6X30	Болт	2	11
701.00.10.210-1	Эжектор	1	31	M8X20	Болт	6	27
701.00.10.230	Труба	1	35	M8X25	Болт	2	25
701.00.10.250	Эжектор	1	24	M8X35	Болт	6	4
701.00.10.270	Фланец	1	1	M10X25	Болт	6	42
701.00.10.087	Труба	1	34	M10X40	Болт	6	48
701.00.10.098	Фланец	1	10	M10X45	Болт	1	32
700A.00.10.040	Фланец (половина)	1	9	2M10X45	Болт	1	16
700A.00.10.016-01	Фланец (половина)	1	2	M10X50	Болт	6	43
700A.00.10.018-1	Хомут	1	5	M10X55	Болт	1	8
700.00.10.230	Планка	1	19	M6	Гайка	2	15
700.00.10.022	Прокладка	1	36	M8	Гайка	14	30
700.00.10.048	Хомут	2	33	M10	Гайка	22	7
700.00.10.063-1	Крышка	1	18	6.65Г	Шайба	2	14
700.00.10.067-1	Хомут	1	13	8.65Г	Шайба	20	3
700.00.10.071	Прокладка	1	28	8.01	Шайба	8	26
700.00.10.076	Втулка	1	17	10.65Г	Шайба	9	6
701.10.00.060	Сильфон	2	41	10.01	Шайба	12	47
701.10.00.090-2	Тройник	1	39	M8X18	Шпилька	6	37
701.10.00.019	Прокладка	10	40	2,5X25	Шплинт	1	20
701.10.00.106-02	Проставка	2	45				
701.10.00.106-03	Проставка	2	46				
701.10.00.109	Тройник	1	38				

Auspuffsystem Traktor K 700A „Kirovets“

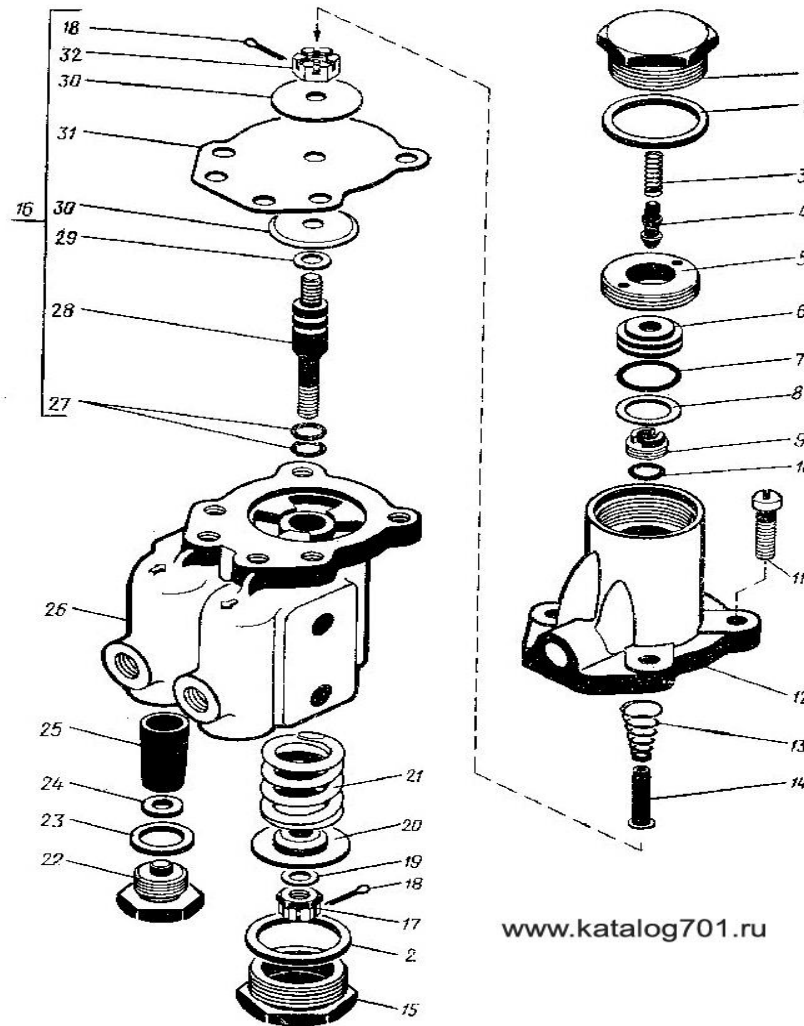
www.katalog701.ru



Auspuffsystem Traktor K 700A „Kirovets“

Каталожный номер / Artikelnummer	Название / Bezeichnung	Кол-во / Menge (St)	№ поз. на рисунке / Nr. auf dem Abbildung	Каталожный номер / Artikelnummer	Название / Bezeichnung	Кол-во / Menge (St)	№ поз. на рисунке / Nr. auf dem Abbildung
700A.00.10.000-2	Установка двигателя	1	–	701.81.00.010	Насадок	1	37
700A.00.10.040	Половина фланца	1	32	M6X30	Болт	2	9
700A.00.10.200	Труба	1	22	M8X20	Болт	12	14
700A.00.10.016-01	Половина фланца	1	30	M8X25	Болт	8	15
700A.00.10.018-1	Хомут	1	34	M8X35	Болт	6	31
701.00.10.150	Крышка	1	8	M10X45	Болт	1	24
701.00.10.160	Хомут	1	7	2M10X45	Болт	1	1
701.00.10.180	Основание	1	19	M10X55	Болт	1	35
701.00.10.200-1	Экран	1	12	M6	Гайка	2	11
701.00.10.210-1	Эжектор	1	21	M8	Гайка	20	17
701.00.10.250	Эжектор	1	13	M10	Гайка	3	5
701.00.10.270	Фланец	1	29	6.65Г	Шайба	2	10
701.00.10.098	Фланец	1	33	8.01	Шайба	2	16
700.00.10.070-1	Сильфон	1	27	8.65Г	Шайба	26	20
700.00.10.230	Планка	1	4	10.65Г	Шайба	8	25
700.00.10.022	Прокладка	2	26	2,5X25	Шплинт	1	6
700.00.10.048	Хомут	1	23				
700.00.10.063-1	Крышка	1	3				
700.00.10.067-1	Хомут	1	36				
700.00.10.071	Прокладка	1	18				
700.00.10.076	Втулка	1	2				
700A.10.00.030-1	Труба	1	38				
700.10.00.018-3	Прокладка	1	28				

Druckregler der Druckluftanlage; Traktor K-700A

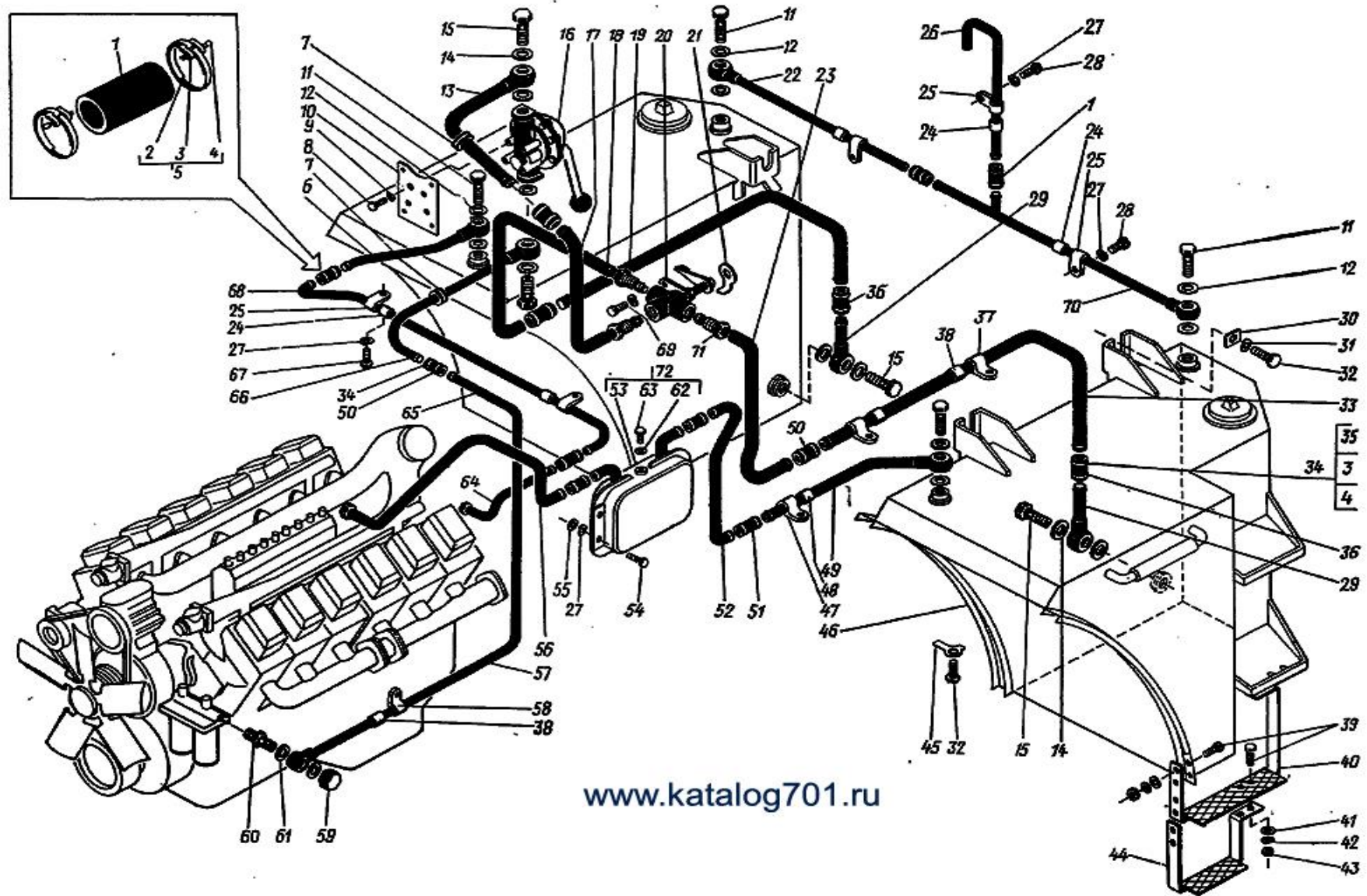


www.katalog701.ru

Druckregler der Druckluftanlage; Traktor K-700A

Каталожный номер / Artikelnummer	Название / Bezeichnung	Кол-во / Menge (St)	№ поз. на рисунке / Nr. auf dem Abbildung	Каталожный номер / Artikelnummer	Название / Bezeichnung	Кол-во / Menge (St)	№ поз. на рисунке / Nr. auf dem Abbildung
700.10.30.000	Регулятор давления	1	–	700.10.30.033-1	Втулка	1	9
700.10.30.020	Шток	1	16	700.10.30.034	Кольцо	1	10
700.10.30.011	Корпус	1	26	700.10.30.035	Шток	1	28
700.10.30.012	Пробка	1	15	700.10.30.036	Кольцо	2	27
700.10.30.013	Пробка	2	22	700.10.03.037	Диафрагма	1	31
700.10.30.014	Шайба	1	20	700.10.30.038	Шайба	2	30
700.10.30.015	Пружина	1	21	700.10.30.039	Прокладка	1	29
700.10.30.016	Пружина	1	13	700.10.30.041	Винт	1	5
700.10.30.017	Клапан	1	4	700.10.30.042	Пробка	1	1
700.10.30.019	Фильтр	2	25	V1M6X18	Винт	4	11
700.10.30.021	Гайка	1	17	M6	Гайка	1	32
700.10.30.022	Толкатель	1	14	6.01	Шайба	2	19
700.10.30.023	Седло	1	6	1,6X10	Шплинт	2	18
700.10.30.024	Пружина	1	3				
700.10.30.026	Прокладка	3	8				
700.10.30.027	Кольцо	2	2				
700.10.30.028	Кольцо	2	23				
700.10.30.029	Кольцо	2	24				
700.10.30.031	Кольцо	1	7				
700.10.30.032	Корпус	1	12				

Kraftstoffanlage Traktor K 701 „Kirovets“

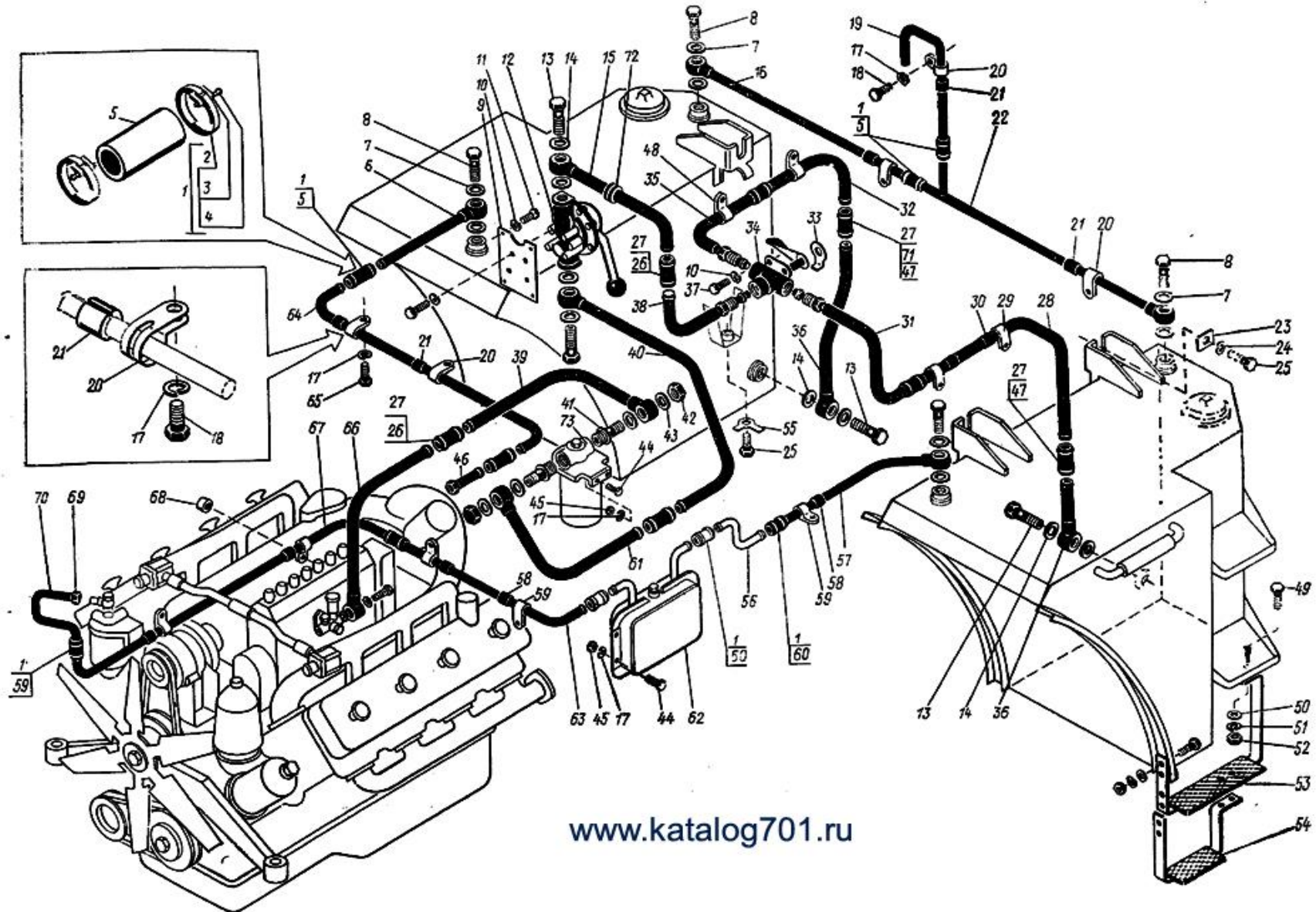


www.katalog701.ru

Kraftstoffanlage Traktor K 701 „Kirovets“				Kraftstoffanlage Traktor K 701 „Kirovets“			
Каталожный номер / Artikelnummer	Название / Bezeichnung	Кол-во / Menge (St)	№ поз. на рисунке / Nr. auf dem Abbildung	Каталожный номер / Artikelnummer	Название / Bezeichnung	Кол-во / Menge (St)	№ поз. на рисунке / Nr. auf dem Abbildung
701.11.00.180	Труба	1	64	700А.11.04.140-03	Труба	1	18
701.11.00.011	Штуцер	1	60	700А.11.04.018-15	Труба	1	26
700А.11.00.010-1	Бак	1	65	700А.11.04.024	Труба	1	19
700А.11.00.020-1	Бак	1	46	700А.11.04.029-03	Труба	1	52
700А.11.00.080-1	Кран	1	20	700А.11.24.010	Бачок топливный	1	53
700А.11.00.140	Ступенька	2	40	700А.11.24.000	Бачок	1	72
700А.11.00.150	Подножка	2	44	701.15.00.050	Труба	1	56
700А.11.00.170	Труба	1	70	700А.17.00.072-04	Пробка	1	63
700А.11.00.210	Труба	1	49	700А.34.00.016	Шайба	2	45
700А.11.00.011	Планка	4	30	M6X16	Болт	4	8
700А.11.00.019	Упор	1	21	M6X18	Болт	3	69
700А.11.00.031	Планка	1	10	M8X16	Болт	5	28
700А.11.00.039	Болт	4	11	M8X20	Болт	4	54
700А.11.00.056	Труба	1	33	M8X30	Болт	2	67
700А.11.00.057	Втулка	4	24	M10X30	Болт	16	39
700А.11.00.057-01	Втулка	9	38	M20X50	Болт	6	32
700.11.00.130	Насос РНМ-1К	1	16	M10	Гайка	16	43
700.11.00.035-1	Кольцо	2	7	M10	Гайка упорная	3	71
700.11.00.038	Болт	4	15	14-17	Лента	10	2
700.11.00.045	Гайка	1	59	17-21	Лента	12	35
701.11.04.010-09	Труба	1	66	ФТ12Х18Х1.5	Прокладка	8	12
701.11.04.010-10	Труба	1	57	ФТ16Х22Х1.5	Прокладка	8	61
701.11.04.012-06	Труба	1	68	ФТ20Х28Х1.5	Прокладка	14	14
700А.11.04.040-02	Труба	1	6	ФТ24Х32Х2	Прокладка	1	62
700А.11.04.040-05	Труба	1	22	8Х15,5-15	Рукав	4	1
700А.11.04.090-01	Труба	2	29	10Х17,5-15	Рукав	1	51
700А.11.04.090-08	Труба	1	13	12Х20-16	Рукав	4	50
700А.11.04.140-01	Труба	1	17	12Х20-16	Рукав	2	36
700А.11.04.140-02	Труба	1	23				

Kraftstoffanlage Traktor K 701 „Kirovets“				Kraftstoffanlage Traktor K 701 „Kirovets“			
Каталожный номер / Artikelnummer	Название / Bezeichnung	Кол-во / Menge (St)	№ поз. на рисунке / Nr. auf dem Abbildung	Каталожный номер / Artikelnummer	Название / Bezeichnung	Кол-во / Menge (St)	№ поз. на рисунке / Nr. auf dem Abbildung
ХР	Рамка	22	3	8.01	Шайба	4	55
18-9-22	Скоба	4	37	10.01	Шайба	16	41
4С10Х2	Трубка	1	48	10.65Г	Шайба	16	42
ХПО-12Х9	Хомутик	4	25	20.65Г	Шайба	4	31
ХПО-15Х9	Хомутик	1	47	ХШ	Шплинт	22	4
ХПО-20Х9	Хомутик	4	58	700А.11.04.040-02	Труба	1	6
14-17-3	Хомут	10	5	700А.11.04.040-05	Труба	1	16
17-21-3	Хомут	12	34	700А.11.04.080	Труба	1	46
6.65Г	Шайба	7	9	700А.11.04.090-01	Труба	2	36
8.65Г	Шайба	7	27	700А.11.04.090-08	Труба	1	15
				700А.11.04.090-09	Труба	1	66
				700А.11.04.130	Труба	1	70

Kraftstoffanlage des Dieselmotors Traktor K-700A

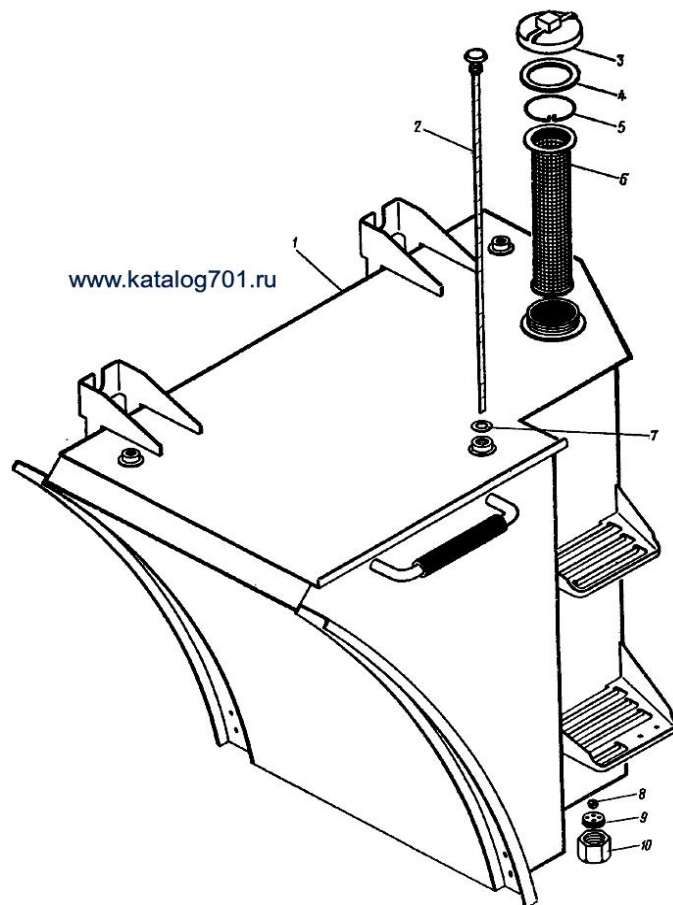


www.katalog701.ru

Кraftstoffanlage des Dieselmotors Traktor K-700A

Каталожный номер / Artikelnummer	Название / Bezeichnung	Кол-во / Menge (St)	№ поз. на рисунке / Nr. auf dem Abbildung	Каталожный номер / Artikelnummer	Название / Bezeichnung	Кол-во / Menge (St)	№ поз. на рисунке / Nr. auf dem Abbildung
700A.11.04.140-001	Труба	1	38	M10	Гайка	16	52
700A.11.04.140-02	Труба	1	31	14-17	Лента	14	2
700A.11.04.140-03	Труба	1	35	17-21	Лента	14	71
700A.11.04.018-06	Труба	1	64	ФТ12X 18X1,5	Прокладка	8	7
700A.11.04.018-15	Труба	1	19	ФТ16X22X1,5	Прокладка	4	43
700A.11.04.024	Труба	1	32	ФТ20X28X1,5	Прокладка	8	14
700A.11.04.029-03	Труба	1	56	8x15,5-15	Рукав	4	5
700A.11.04.029-07	Труба	1	63	10X17,5-15	Рукав	3	60
700A.11.04.029-08	Труба	1	67	12X20-16	Рукав	5	26
700A.11.04.032	Гайка	1	69	12x20-16	Рукав	2	47
701.11.04.010-01	Труба	1	40	XP	Рамка	28	3
700A.11.24.000	Бачок	1	62	18-9-22	Скоба	3	29
M6X16	Болт	4	11	4C10X2	Трубка	4	58
M6X18	Болт	3	37	XПО-12X9	Хомутик	4	20
M8X16	Болт	5	18	XПО-15X9	Хомутик	4	59
M8X20	Болт	6	44	XПО-20X9	Хомутик	3	48
M8X30	Болт	2	65	14-17-3	Хомут	14	1
M10X30	Болт	16	49	17-21-3	Хомут	14	27
M20X50	Болт	6	25	6.65Г	Шайба	7	10
M8	Гайка	6	45	8.65Г	Шайба	13	17
10.01	Шайба	16	50	XШ	Шплинт	28	4
10.65Г	Шайба	16	51				
20.65Г	Шайба	4	24				
20.01	Шайба с лапкой	2	55				

Kraftstofftank Traktor K 701 „Kirovets“

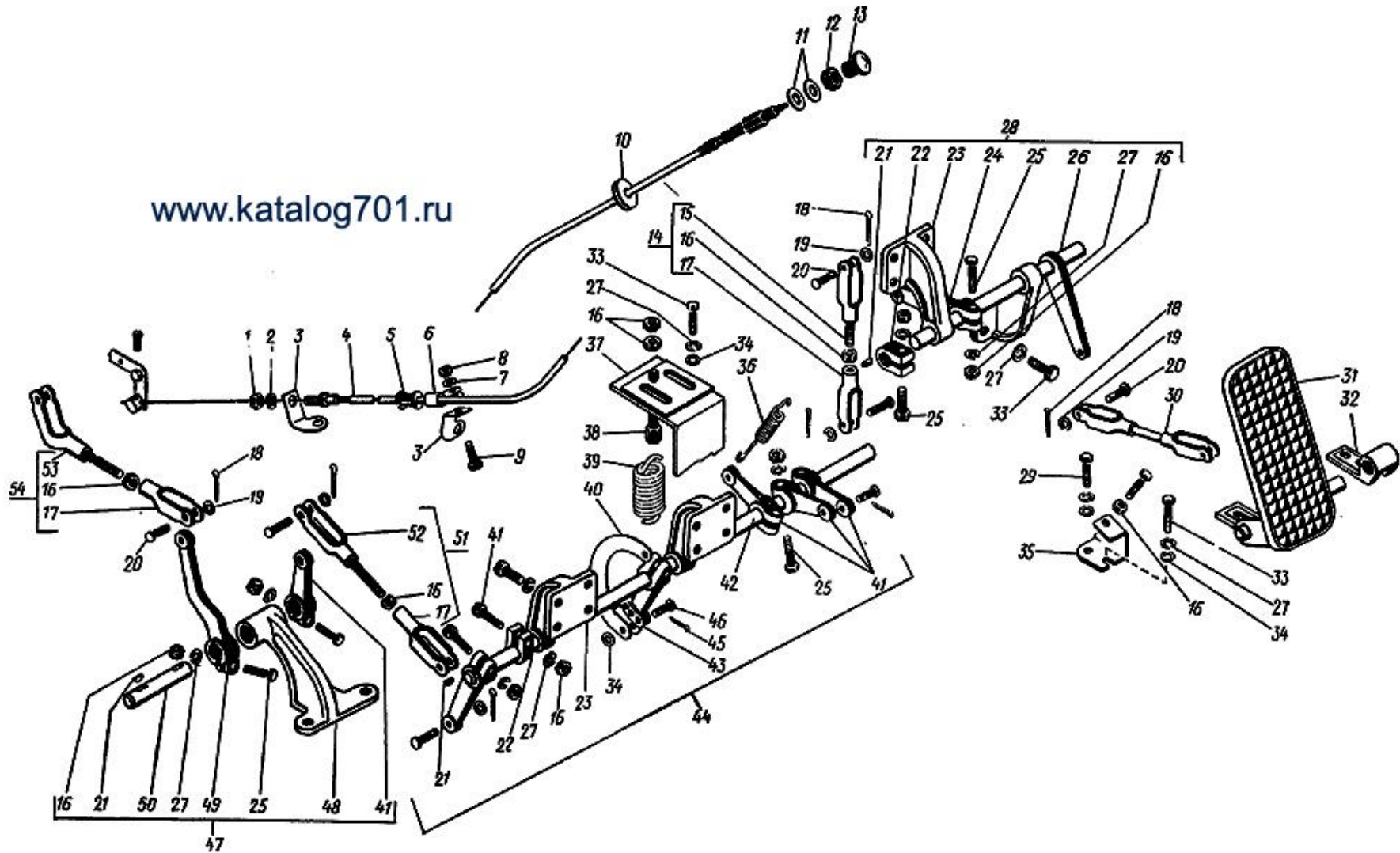


700A.11.00.020-1 *	Бак топливный	1	—
700A.11.00.040-1	Линейка	1	2
700A.11.00.160	Фильтр	1	6
700A.11.00.015-1	Штуцер	1	10
700A.11.00.016-1	Крышка	1	3
700A.11.00.046	Кольцо	1	5

700.11.00.014	Шайба	1	9
700A.11.02.000-1 **	Бак левый	1	1
700.11.03.011	Прокладка	1	4
ФТ14Х20х1,5	Прокладка	1	7
Б16-200	Шарик	1	8

Motorsteuerung Traktor K 701 „Kirovets“

www.katalog701.ru

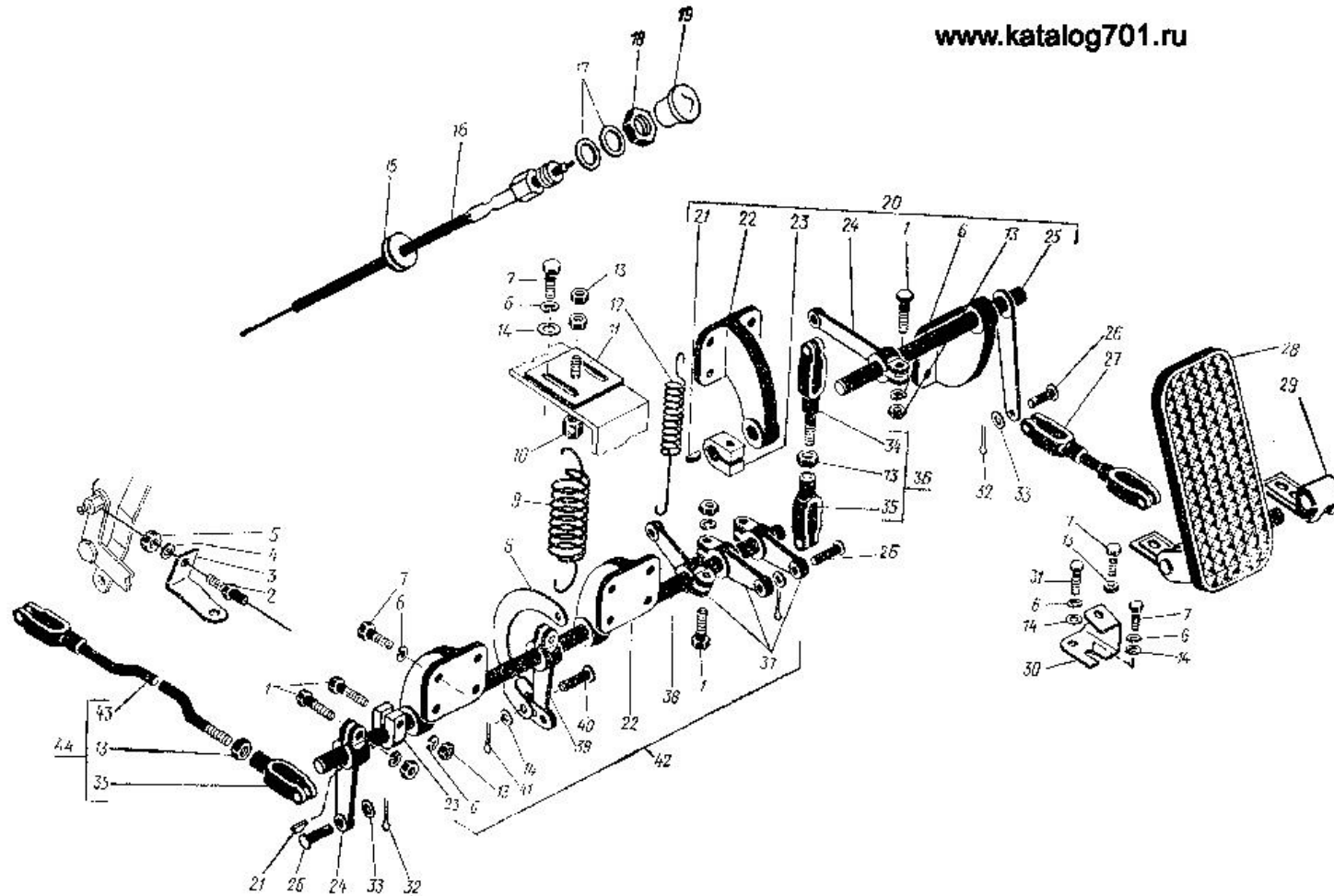


Motorsteuerung Traktor K 701 „Kirovets“
Teilengruppe 701.11.08.000-1

Каталожный номер / Artikelnummer	Название / Bezeichnung	Кол-во / Menge (St)	№ поз. на рисунке / Nr. auf dem Abbildung	Каталожный номер / Artikelnummer	Название / Bezeichnung	Кол-во / Menge (St)	№ поз. на рисунке / Nr. auf dem Abbildung
701.11.08.010	Привод	1	4	700.11.08.137	Планка	1	37
701.11.08.040-1	Тяга	1	54	700.11.08.138-1	Рычаг	1	43
701.11.08.050-1	Тяга	1	53	700.11.08.139-01	Рычаг	5	41
701.11.08.060	Валик	1	47	700.11.08.139-02	Рычаг	1	24
701.11.08.080	Тяга	1	51	700A.11.00.057	Втулка	1	5
701.11.08.090	Тяга	1	52	700.11.00.035-1	Кольцо	1	10
701.11.08.016	Кронштейн	2	3	700.17.19.055-4	Валик	1	46
701.11.08.019	Рычаг	1	49	700.17.19.077-1	Пружина	1	39
701.11.08.021	Валик	1	50	M6X16	Болт	1	9
701.11.08.027	Кронштейн	1	48	M8X16	Болт	2	29
700A.11.08.140-1	Валик	1	44	M8X25	Болт	21	33
700A.11.08.160	Педаль	1	31	M8X40	Болт	10	25
700A.11.08.170	Упор	1	35	M6	Гайка	1	8
700A.11.08.190	Рукоятка	1	13	M8	Гайка	17	16
700A.11.08.022-1	Валик	1	42	M10	Гайка	1	1
700A.11.08.024	Кронштейн	1	32	M12X1.25	Гайка	1	12
700.11.08.240-01	Тяга	1	15	6.65Г	Шайба	1	7
700.11.08.250-01	Тяга	1	14	6.01	Шайба	11	19
700.11.08.350	Тяга	1	30	8.01	Шайба	9	34
700.11.08.440	Валик	1	28	8.65Г	Шайба	25	27
700.11.08.450	Валик	1	26	10.65Г	Шайба	1	2
700.11.08.590	Серьга	1	40	12.01	Шайба	2	11
700.11.08.062	Вилка	3	17	1,6x14	Шплинт	11	18
700.11.08.066	Кронштейн	4	23	2X20	Шплинт	1	45
700.11.08.079-1	Пружина	1	36	3X5	Шпонка	7	21
700.11.08.081-1	Упор	2	22	6-6в12x25	Ось	11	20
700.11.08.132	Болт	1	38	12-6,6-16	Скоба	1	6

Motorsteuerung Traktor K 700A „Kirovets“

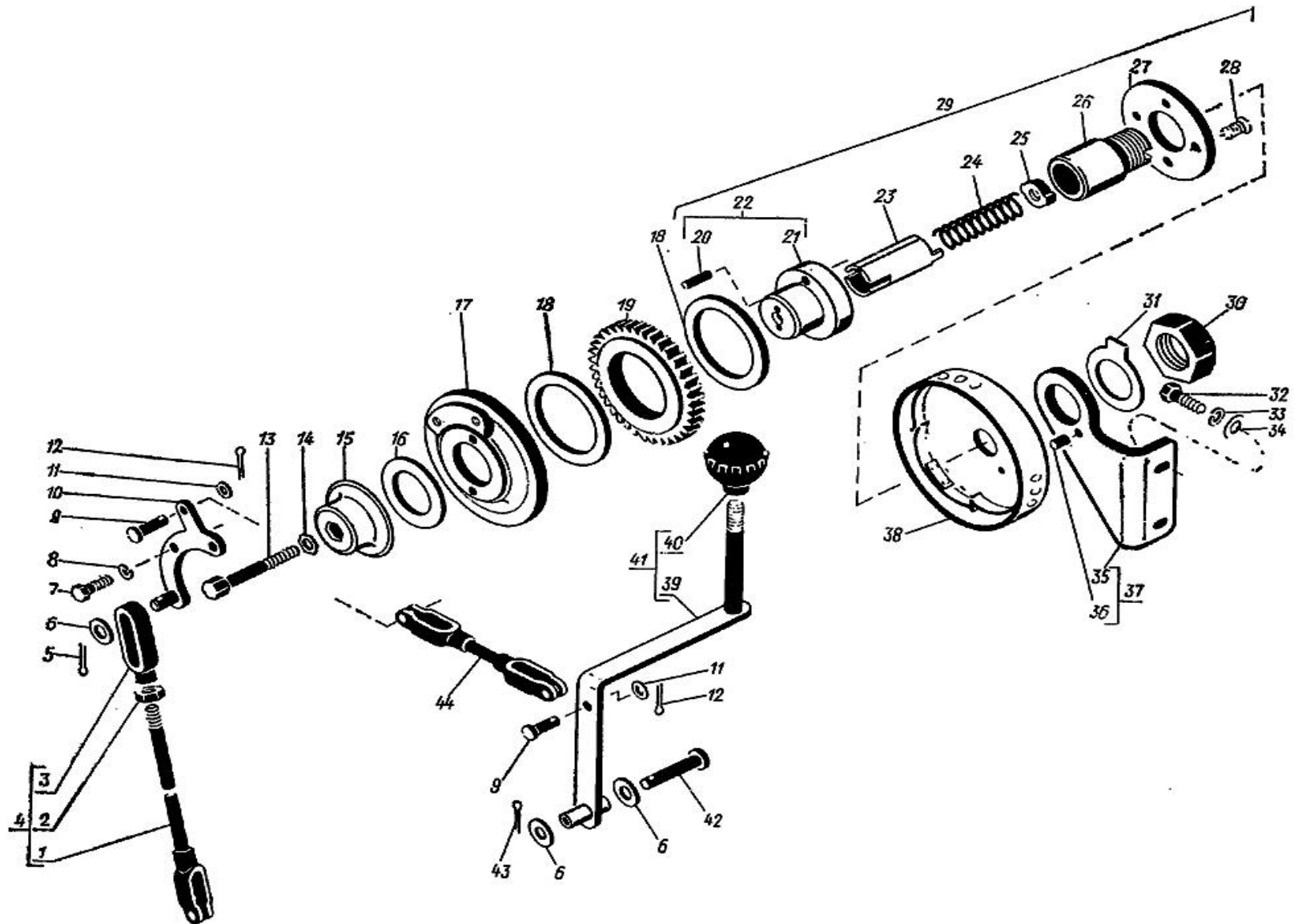
www.katalog701.ru



Motorsteuerung Traktor K 700A „Kirovets“

Каталожный номер / Artikelnummer	Название / Bezeichnung	Кол-во / Menge (St)	№ поз. на рисунке / Nr. auf dem Abbildung	Каталожный номер / Artikelnummer	Название / Bezeichnung	Кол-во / Menge (St)	№ поз. на рисунке / Nr. auf dem Abbildung
700A.11.08.030-1	Тяга	1	44	700.11.08.114	Кронштейн	1	3
700A.11.08.040	Тяга	1	43	700.11.08.132	Болт	1	10
700A.11.08.140-1	Валик	1	42	700.11.08.137	Планка	1	11
700A.11.08.160	Педаль	1	28	700.11.08.138-1	Рычаг	1	39
700A.11.08.170	Упор	1	30	700.11.08.139-01	Рычаг	3	37
700A.11.08.022-1	Валик	1	38	700.11.08.139-02	Рычаг	2	24
700A.11.08.024	Кронштейн	2	29	700.11.00.035-1	Кольцо	1	15
700.11.08.190-1	Рукоятка	1	19	700.17.19.055-4	Ось	1	40
700.11.08.200-2	Привод	1	16	700.17.19.077-1	Пружина	1	9
700.11.08.240-01	Тяга	1	34	M8X16	Болт	2	31
700.11.08.250-01	Тяга	1	36	M8X25	Болт	21	7
700.11.08.350	Тяга	1	27	M8X40	Болт	8	1
700.11.08.440	Валик	1	20	M8	Гайка	7	13
700.11.08.450	Валик	1	25	M10	Гайка	1	5
700.11.08.590	Серьга	1	8	M12X1.25	Гайка	1	18
700.11.08.062	Вилка	2	35	6-6в12х25	Ось	9	26
700.11.08.066	Кронштейн	4	22	6.01	Шайба	9	33
700.11.08.079-1	Пружина	1	12	8.01	Шайба	9	14
700.11.08.081-1	Упор	2	23	8.65Г	Шайба	2	6
700.11.08.113-1	Штуцер	1	2	10.65Г	Шайба	1	4
12.01	Шайба	2	17	2X20	Шплинт	1	41
1,6x14	Шплинт	9	32	3X5	Шпонка	4	21

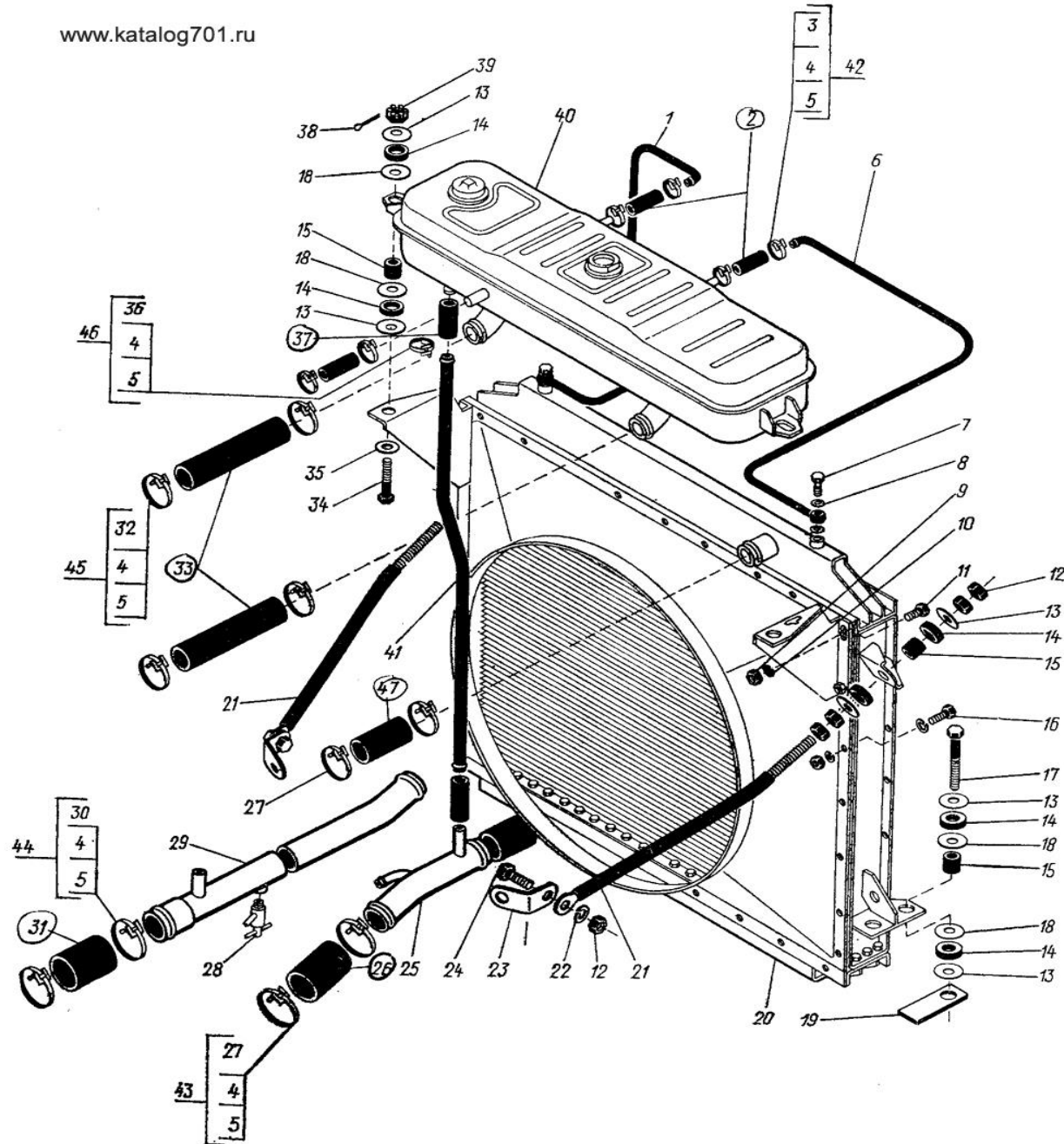
Gaspedal / Gashebel Traktor K 701 „Kirovets“



Каталожный номер / Artikelnummer	Название / Bezeichnung	Кол-во / Menge (St)	№ поз. на рисунке / Nr. auf dem Abbildung	Каталожный номер / Artikelnummer	Название / Bezeichnung	Кол-во / Menge (St)	№ поз. на рисунке / Nr. auf dem Abbildung
700A.11.08.060	Кронштейн	1	37	B2M8X16	Винт	4	28
700A.11.08.150	Тяга	1	44	M8	Гайка	17	2
700A.11.08.180	Сектор	1	10	M27X2	Гайка	1	30
700A.11.08.190	Рукоятка	1	41	6-6в12X25	Ось	2	9
700A.11.08.200	Рукоятка	1	39	6-10в12x65	Ось	1	42
700A.11.08.011	Кронштейн	1	35	6.01	Шайба	2	11
700.11.08.100	Тормозок	1	29	8.65Г	Шайба	34	33
700.11.08.110	Корпус	1	38	8.01	Шайба	9	34
700.11.08.150	Стакан	1	22	10.65Г	Шайба	2	8
700.11.08.340	Кулиса	1	4	10.01	Шайба	3	6
700.11.08.410	Тяга	1	1	1,6X4	Шплинт	2	12
700.11.08.018	Шестерня	1	19	2,5X20	Шплинт	1	43
700.11.08.021	Крышка	1	15	3,2X20	Шплинт	1	5
700.11.08.023	Шайба	1	17	25 7112 4303	Накладка	2	18
700.11.08.026	Крышка	1	27				
700.11.08.027	Направляющая	1	23				
700.11.08.028	Сухарик	1	25				
700.11.08.029-1	Палец	1	26				
700.11.08.031	Пружина	1	24				
700.11.08.032	Стакан	1	21				
700.11.08.043	Шайба	1	31				
700.11.08.044	Прокладка	1	16				
700.11.08.045	Прокладка	1	14				
700.11.08.046	Штифт	1	36				
700.11.08.063	Штифт	2	20				
700.11.08.064	Болт	1	13				
700.11.08.097-1	Серьга	1	3				
700.17.17.035	Ручка	1	40				
M8X30	Болт	2	32				
M10X20	Болт	2	7				

Kühlsystem Traktor K 701 „Kirovets“

www.katalog701.ru

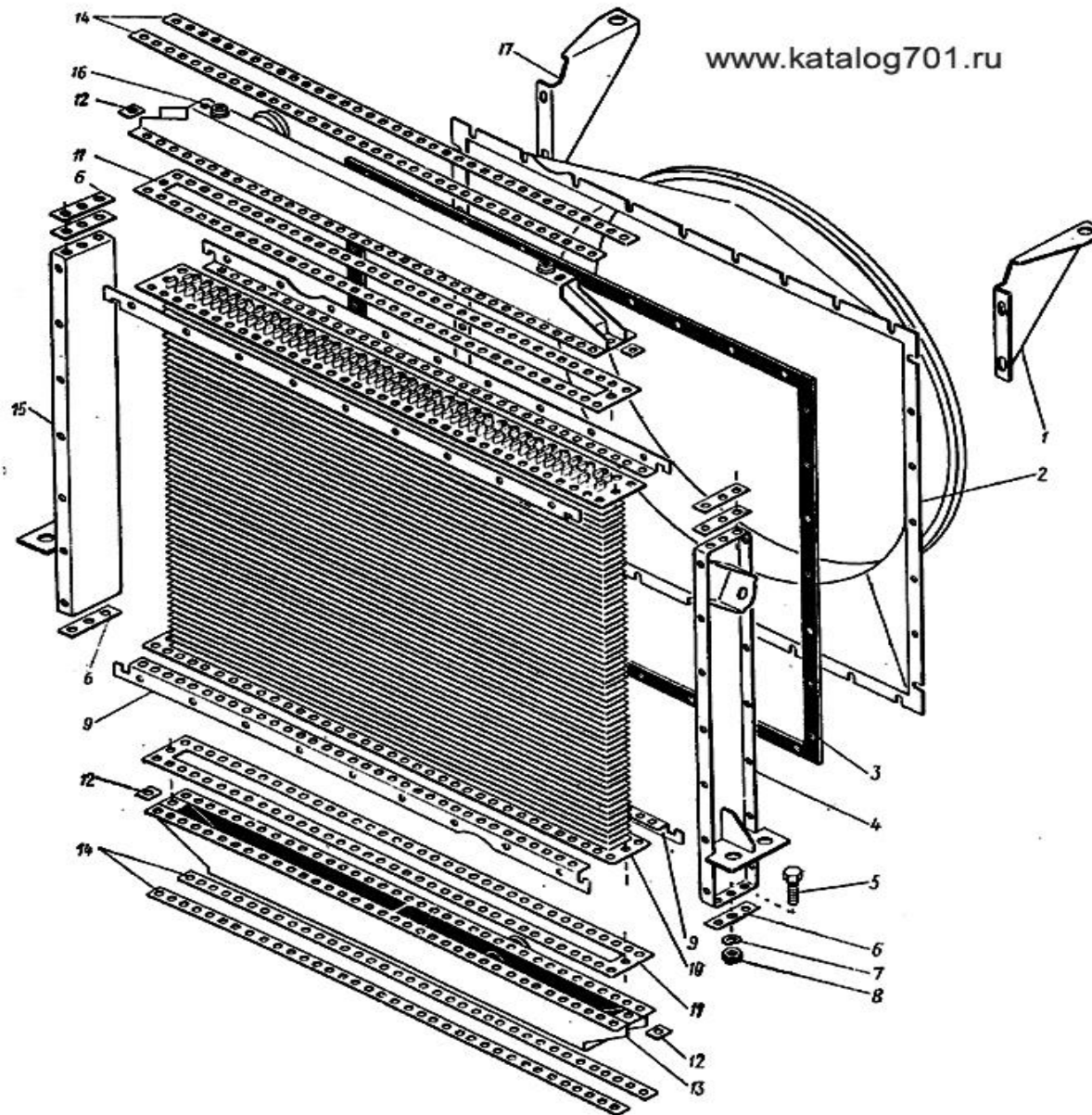


Kühlsystem Traktor K 701 „Kirovets“

Каталожный номер / Artikelnummer	Название / Bezeichnung	Кол-во / Menge (St)	№ поз. на рисунке / Nr. auf dem Abbildung
701.13.00.150	Стяжка	2	21
701.13.00.016	Планка	2	19
700.13.00.027	Шайба	16	13
700.13.00.027-1	Шайба	12	18
700.13.00.028	Кольцо	16	14
700.13.00.029-1	Втулка	8	15
700.13.00.031-2	Шайба	6	35
700.13.00.058	Угольник	1	23
701.13.03.040-1	Труба	1	29
701.13.03.050	Труба	1	25
701.13.03.060-1	Труба	1	6
701.13.03.060-2	Труба	1	1
701.13.03.033-1	Труба	1	41
701.13.03.037	Шланг	2	33
701.13.03.039	Трубка	2	2
701.13.03.046	Трубка	3	47
701.13.03.047	Трубка	1	31
701.13.03.065-2	Шланг	2	37
700.81.05.070	Кран КР-29	1	28
700.11.00.039	Болт	2	7
M8X20	Болт	28	16
M8X25	Болт	4	11
M12X30	Болт	2	24
2M12X45	Болт	2	34
3M12X55	Болт	4	17

Каталожный номер / Artikelnummer	Название / Bezeichnung	Кол-во / Menge (St)	№ поз. на рисунке / Nr. auf dem Abbildung
M8	Гайка	32	9
M12	Гайка ГОСТ 5927-70	10	12
M12	Гайка ГОСТ 5933-73	2	39
ХЛ-225	Лента	4	3
ХЛ-350	Лента	4	36
ХЛ-475	Лента	4	45
ХЛ-600	Лента	6	27
ХЛ-675	Лента	2	30
ФТ12Х18Х1,5	Прокладка	4	8
ХР	Рамка хомута	20	5
8.01	Шайба	4	10
12.65Г	Шайба	2	22
3,2Х32	Шплинт	2	38
ХШ	Шплинт	20	4

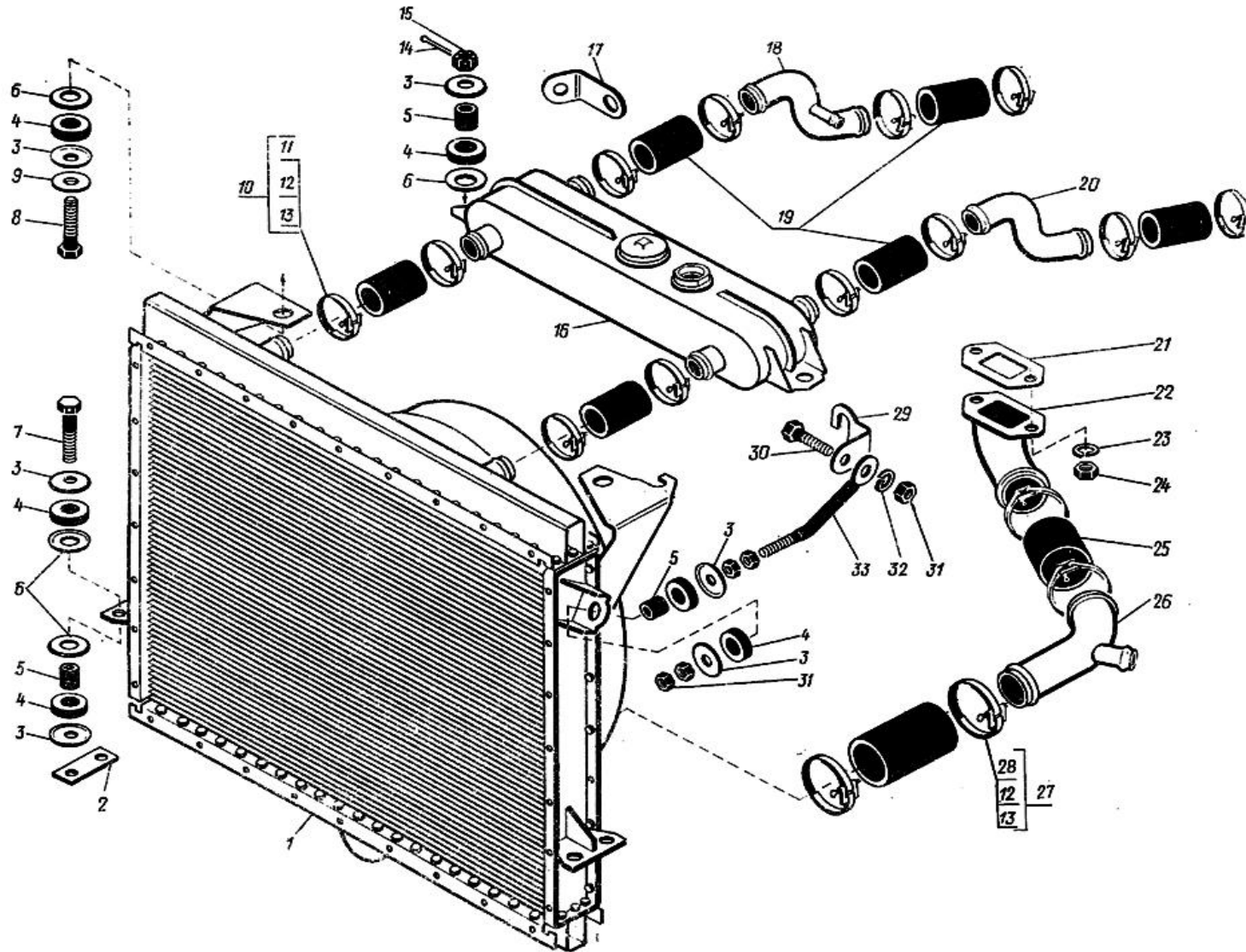
Wasserkühler des Traktors K 701 „Kirovets“



Wasserkühler des Traktors K 701 „Kirovets“

Каталожный номер / Artikelnummer	Название / Bezeichnung	Кол-во / Menge (St)	№ поз. на рисунке / Nr. auf dem Abbildung	Каталожный номер / Artikelnummer	Название / Bezeichnung	Кол-во / Menge (St)	№ поз. на рисунке / Nr. auf dem Abbildung
701.13.01.010	Бак	1	16	701.13.00.050	Кожух	1	2
701.13.01.020-1	Сердцевина	1	10	701.13.00.021	Кронштейн	1	17
701.13.01.080	Бак	1	13	701.13.00.022	Кронштейн	1	1
701.13.01.023	Угольник	4	9	701.13.00.025	Прокладка	1	3
700.13.01.060-2	Боковина левая	1	4	M8X25	Болт	148	5
700.13.01.070-2	Боковина правая	1	15	M8	Гайка	148	8
700.13.01.035	Прокладка	2	11	8Н.65Г	Шайба	148	7
700.13.01.036-1	Прокладка	6	6				
700.13.01.037	Накладка	4	14				
700.13.01.045	Планка	4	12				

Kühlanlage des Dieselmotors des Traktors K-700A

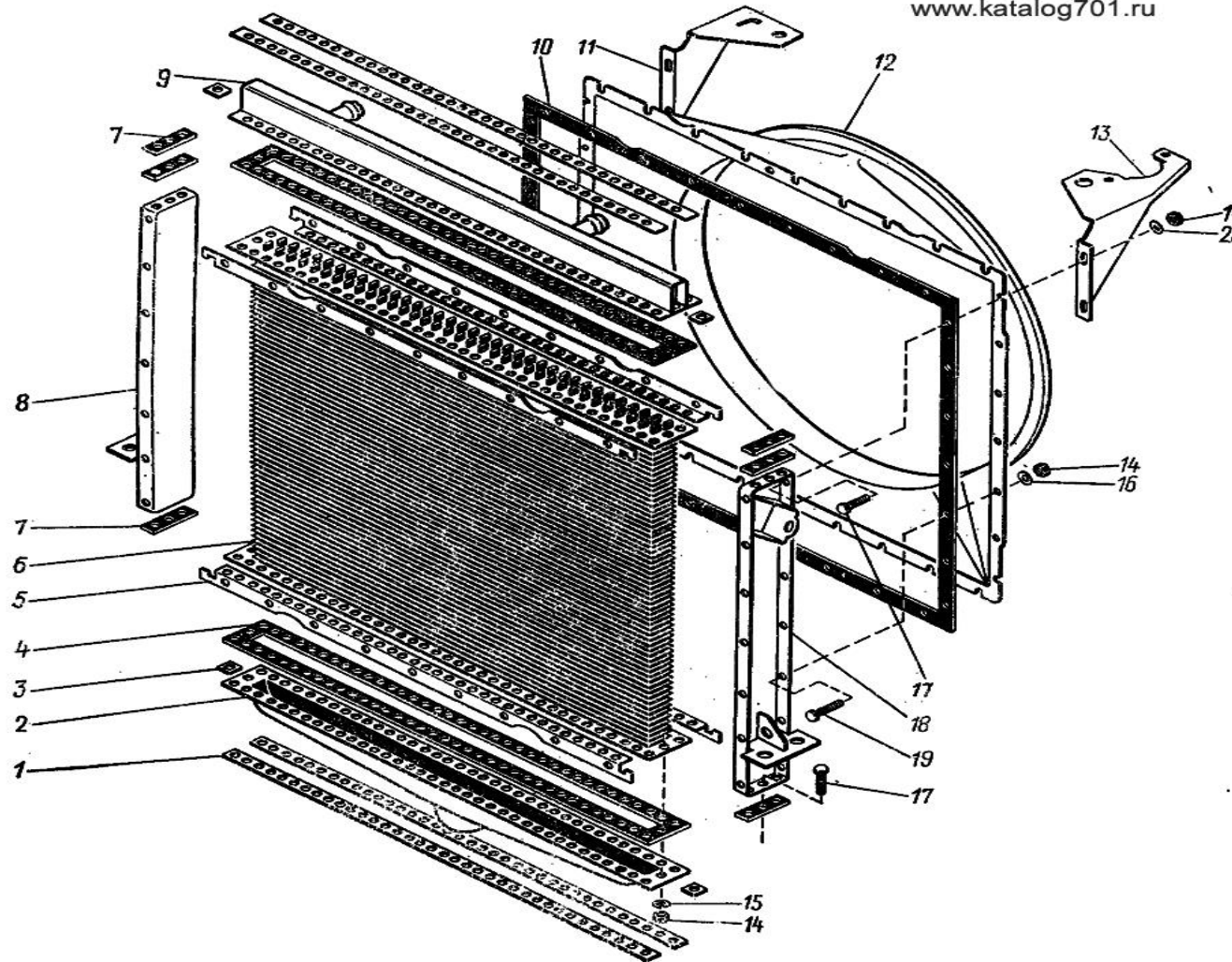


Kühlanlage des Dieselmotors des Traktors K-700A

Каталожный номер / Artikelnummer	Название / Bezeichnung	Кол-во / Menge (St)	№ поз. на рисунке / Nr. auf dem Abbildung	Каталожный номер / Artikelnummer	Название / Bezeichnung	Кол-во / Menge (St)	№ поз. на рисунке / Nr. auf dem Abbildung
700A.13.00.010	Труба	1	26	2M12X45	Болт	2	8
700A.13.00.011	Шланг	6	19	3M12X55	Болт	4	7
700A.13.00.012	Трубка	2	25	M12	Гайка	10	31
700A.13.00.046	Угольник	1	29	M12	Гайка	2	15
700.13.00.120-1	Бак	1	16	50-56	Лента	12	11
700.13.00.180	Стяжка	2	33	62-68	Лента	4	28
700.13.00.026	Прокладка	1	21	XP	Рамка	16	12
700.13.00.027	Шайба	16	3	50-56-3	Хомут	12	10
700.13.00.027-1	Шайба	12	6	62-68-3	Хомут	4	27
700.13.00.028	Кольцо	16	4	10.65Г	Шайба	2	23
700.13.00.029-1	Втулка	8	5	12.65Г	Шайба	2	32
700.13.00.031-2	Шайба	6	9	3,2X32	Шплинт	2	14
700.13.00.058	Угольник	1	17	XIII	Шплинт	16	13
701.13.00.016	Планка	2	2				
700.13.01.000-3	Радиатор	1	1				
700.13.03.060	Труба	1	18				
700.13.03.015	Патрубок	1	22				
700.13.03.024	Труба	1	20				
700.68.04.054	Гайка	2	24				
M12x30	Болт	2	30				

Wasserkühler des Traktors K 700 A „Kirovets“

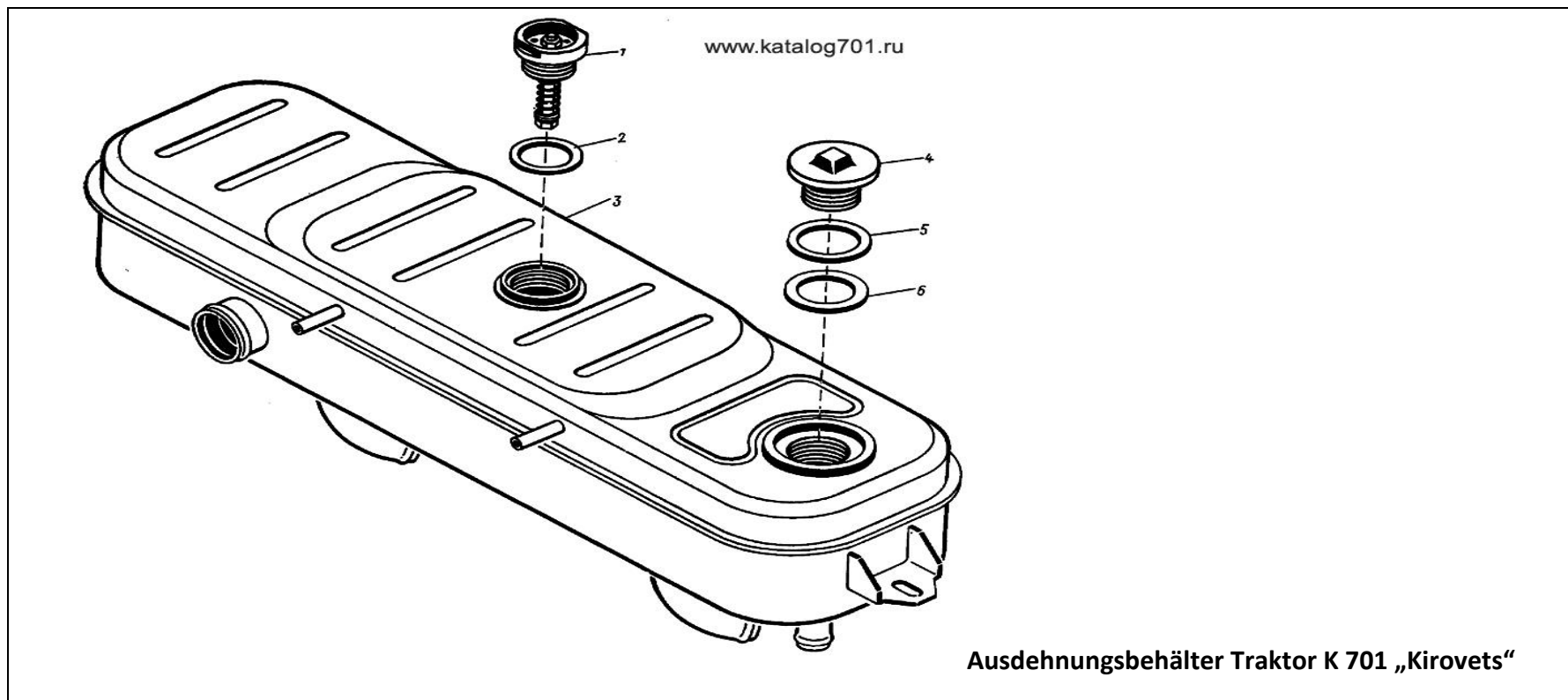
www.katalog701.ru



Wasserkühler des Traktors K 700 A „Kirovets“

Каталожный номер / Artikelnummer	Название / Bezeichnung	Кол-во / Menge (St)	№ поз. на рисунке / Nr. auf dem Abbildung	Каталожный номер / Artikelnummer	Название / Bezeichnung	Кол-во / Menge (St)	№ поз. на рисунке / Nr. auf dem Abbildung
700.13.01.020-2	Сердцевина	1	6	700.13.00.023	Прокладка	1	10
700.13.01.060-2	Боковина левая	1	18	700.13.00.049	Кронштейн	1	11
700.13.01.070-2	Боковина правая	1	8	700.13.00.051	Кронштейн	1	13
700.13.01.120	Бак	1	2	700.13.09.000-2	Кожух	1	12
700.13.01.180-1	Бак	1	9	M8X20	Болт	17	19
700.13.01.019	Угольник	4	5	M8X25	Болт	153	17
700.13.01.035	Прокладка	2	4	M8	Гайка	170	14
700.13.01.036-1	Прокладка	6	7	8.65Г	Шайба	152	15
700.13.01.037	Накладка	4	1	8.01	Шайба	18	16
700.13.01.045	Планка	4	3	8.01	Шайба	4	20
				700.13.00.023	Прокладка	1	10

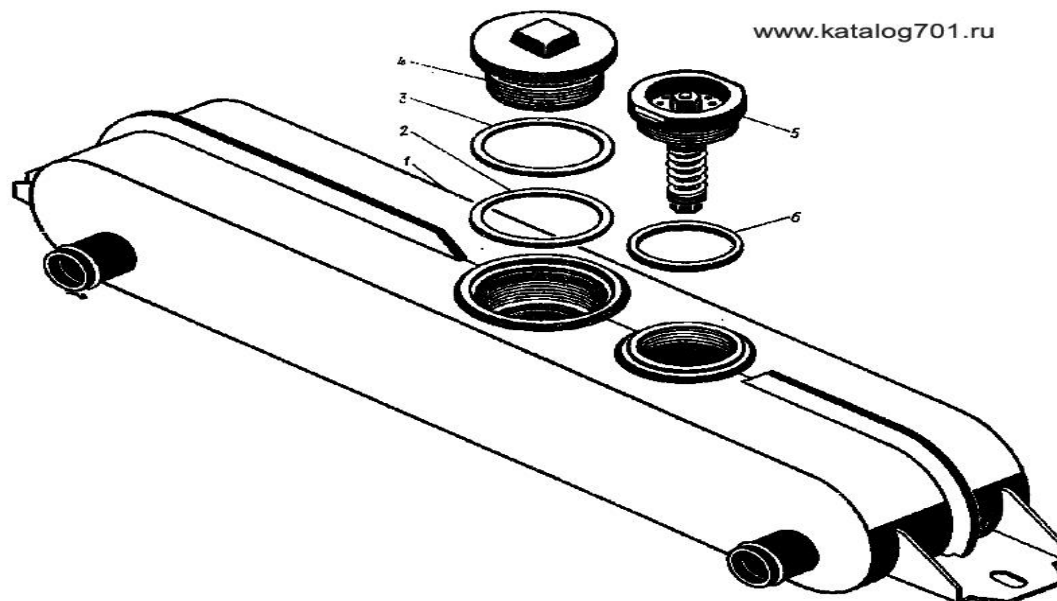
Ausdehnungsbehälter Traktor K 701 „Kirovets“



Ausdehnungsbehälter Traktor K 701 „Kirovets“

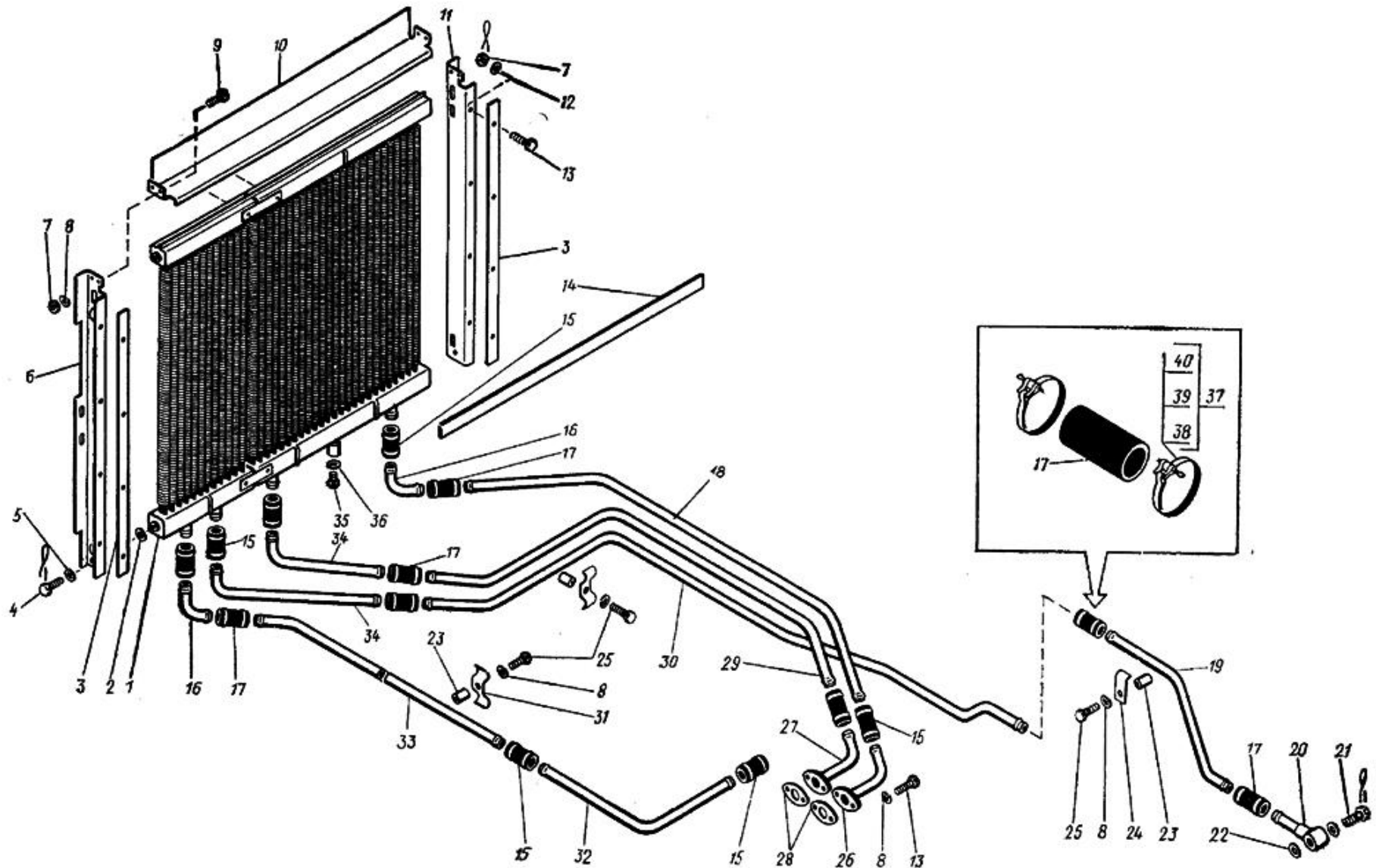
Каталожный номер / Artikelnummer	Название / Bezeichnung	Кол-во / Menge (St)	№ поз. на рисунке / Nr. auf dem Abbildung	Каталожный номер / Artikelnummer	Название / Bezeichnung	Кол-во / Menge (St)	№ поз. на рисунке / Nr. auf dem Abbildung
700.13.00.056	Прокладка	1	2	700.13.15.000-1	Клапан	1	1
700.13.00.057	Прокладка	1	6	700.00.17.011	Кольцо	1	5
701.13.11.000-1	Бак	1	3	700.00.17.024-2	Пробка	1	4

Ausdehnungsbehälter Traktor K 700 A „Kirovets“



Каталожный номер / Artikelnummer	Название / Bezeichnung	Кол-во / Menge (St)	№ поз. на рисунке / Nr. auf dem Abbildung	Каталожный номер / Artikelnummer	Название / Bezeichnung	Кол-во / Menge (St)	№ поз. на рисунке / Nr. auf dem Abbildung
700.13.11.000-2	Бак	1	1	700.13.00.057	Прокладка	1	2
700.13.15.000-1	Клапан	1	5	700.00.17.011	Кольцо	1	3
700.13.00.056	Прокладка	1	6	700.00.17.024-2	Пробка	1	4

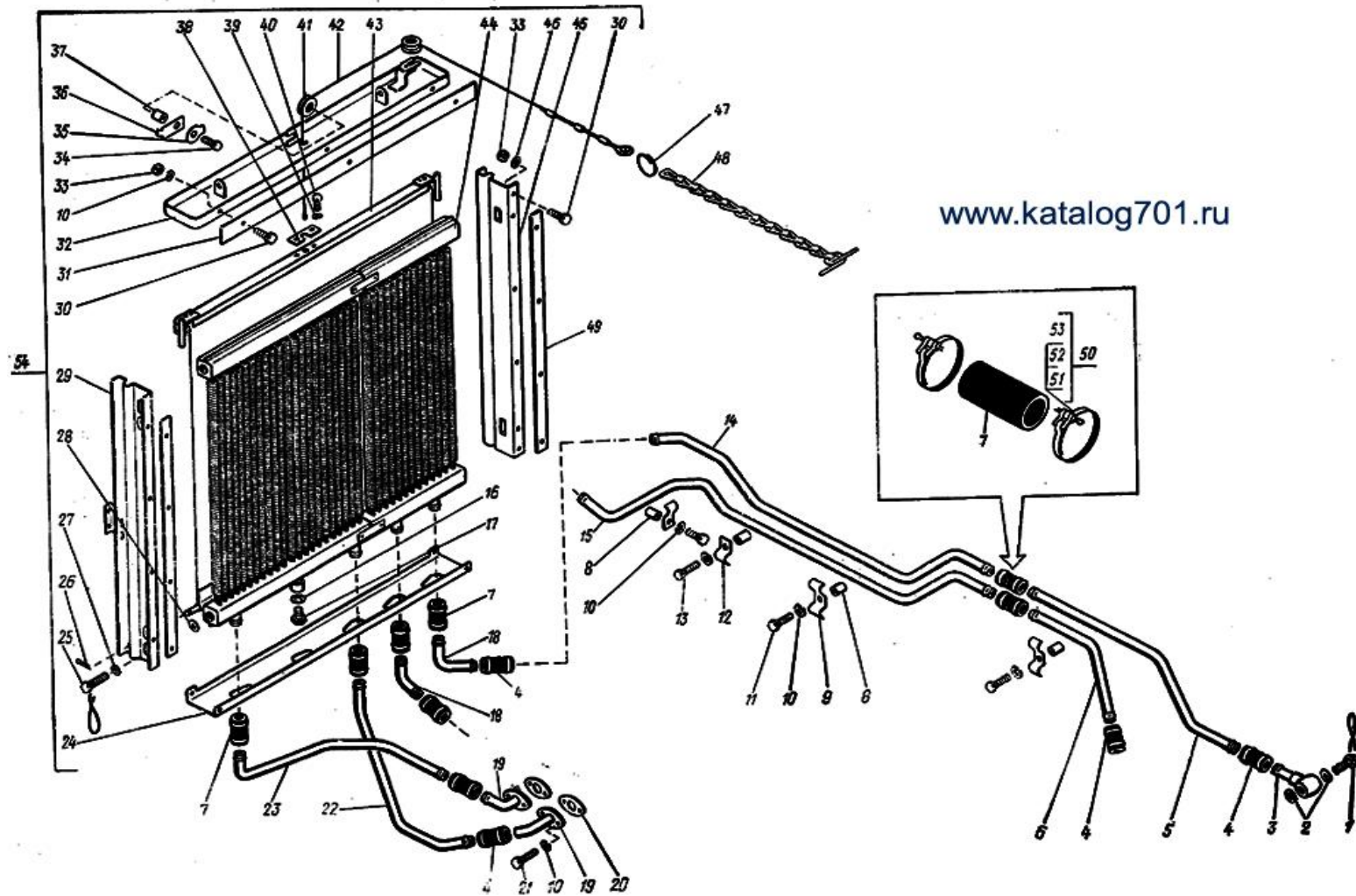
Ölkühlanlage Traktor K 701 „Kirovets“



Ölkühlanlage Traktor K 701 „Kirovets“

Каталожный номер / Artikelnummer	Название / Bezeichnung	Кол-во / Menge (St)	№ поз. на рисунке / Nr. auf dem Abbildung	Каталожный номер / Artikelnummer	Название / Bezeichnung	Кол-во / Menge (St)	№ поз. на рисунке / Nr. auf dem Abbildung
701.14.00.023-1	Крышка	1	10	700А.34.00.028	Скоба	8	24
701.14.00.028	Боковина правая	1	11	700А.34.00.029	Втулка	7	23
701.14.00.029	Боковина левая	1	6	700.17.01.413	Прокладка	2	22
701.14.00.033	Прокладка	2	14	700.17.24.023-2	Болт	1	21
700А.14.00.050-1	Угольник	1	20	M8X16	Болт	4	9
700.14.00.016	Прокладка	2	3	M8X20	Болт	10	13
701.14.05.000	Радиатор	1	4	M8X30	Болт	4	25
701.14.08.010-03	Патрубок	1	26	3M10X20	Болт	4	4
701.14.02.010-04	Патрубок	1	27	M8	Гайка	10	7
701.14.08.011	Прокладка	2	28	29-33	Лента	28	38
701.14.08.017-10	Труба	2	34	20x30,5-16	Рукав	8	15
701.14.08.017-11	Труба	1	32	20x30,5-16	Рукав	6	17
701.14.08.017-12	Труба	1	33	XP	Рамка	28	39
701.14.08.017-13	Труба	1	18	ФТ12Х18Х1.5	Прокладка	1	36
701.14.08.017-14	Труба	1	29	8,65Г	Шайба	12	8
701.14.08.017-16	Труба	1	30	8.01	Шайба	6	12
700А.14.05.021-01	Пробка	1	35	10.01	Шайба	4	5
700А.14.08.011-21	Труба	2	16	12.01	Шайба	6	2
700А.14.08.011-27	Труба	1	19	29-33-3	Хомут	28	37
700А.34.00.027	Скоба	3	31	ХШ	Шплинт	28	40

Ölkühlanlage Traktor K 700 A „Kirovets“

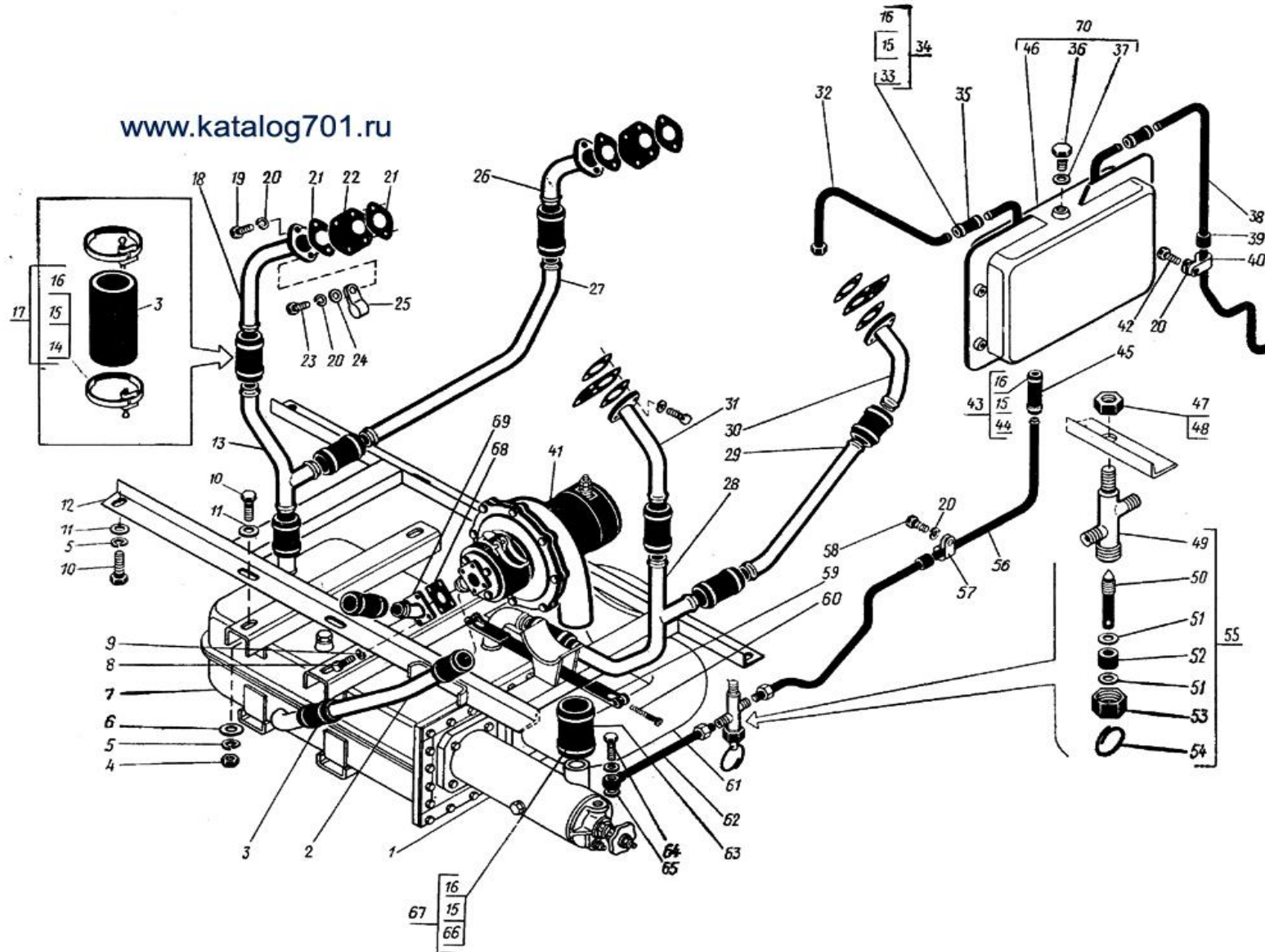


www.katalog701.ru

Ölkühlanlage Traktor K 700 A „Kirovets“

Каталожный номер / Artikelnummer	Название / Bezeichnung	Кол-во / Menge (St)	№ поз. на рисунке / Nr. auf dem Abbildung	Каталожный номер / Artikelnummer	Название / Bezeichnung	Кол-во / Menge (St)	№ поз. на рисунке / Nr. auf dem Abbildung
700A.14.00.030	Боковина левая	1	29	700A.14.08.011-23	Труба	1	15
700A.14.00.040	Боковина правая	1	45	700A.14.08.011-24	Труба	1	5
700A.14.00.050-1	Угольник	1	3	700A.14.08.011-25	Труба	1	23
700A.14.00.090-3	Блок радиатора	1	54	700A.14.08.011-26	Труба	1	22
700A.14.00.110-1	Крышка	1	32	700.14.08.022	Прокладка	2	20
700.14.00.150-2	Трос	1	42	700.14.10.000-1	Шторка	1	43
700.14.00.160	Цепь	1	48	700.15.00.046	Кольцо	1	47
700.14.00.016	Прокладка	2	49	700.17.01.413	Прокладка	2	2
700.14.00.024	Втулка	2	S7	700.17.24.023-2	Болт	1	1
700.14.00.025	Ролик	2	41	700A.34.00.027	Скоба	1	9
700.14.00.026	Скоба	2	35	700A.34.00.028	Скоба	3	12
700.14.00.049	Накладка	1	38	700A.34.00.029	Втулка	4	8
700.14.00.063	Днище	1	24	M6 XI	Болт	2	40
700.14.00.067	Планка	1	31	M8X16	Болт	11	30
700A.14.05.000	Радиатор	1	44	M8X20	Болт	10	21
700A.14.05.021-01	Пробка	1	17	M8X30	Болт	1	13
700A.14.08.010	Патрубок	2	19	M8X40	Болт	3	11
700A.14.08.011-20	Труба	1	6	3M10X20	Болт	4	25
700A.14.08.011-21	Труба	2	18	M10X25	Болт	2	34
700A.14.08.011-22	Труба	1	14	M8	Гайка	19	33
29-33	Лента	24	51	6.65Г	Шайба	2	39
ФТ12Х18Х1.5	Прокладка	1	16	8.65Г	Шайба	19	10
20X30,5-16	Рукав	10	7	8.01	Шайба	6	46
20X30,5-16	Рукав	6	4	10.01	Шайба	4	27
ХР	Рамка	24	53	10.01	Шайба стопорная	2	36
29-33-3	Хомут	24	50	12.01	Шайба	6	28
2X14	Шплинт	2	26	XIII	Шплинт	24	52

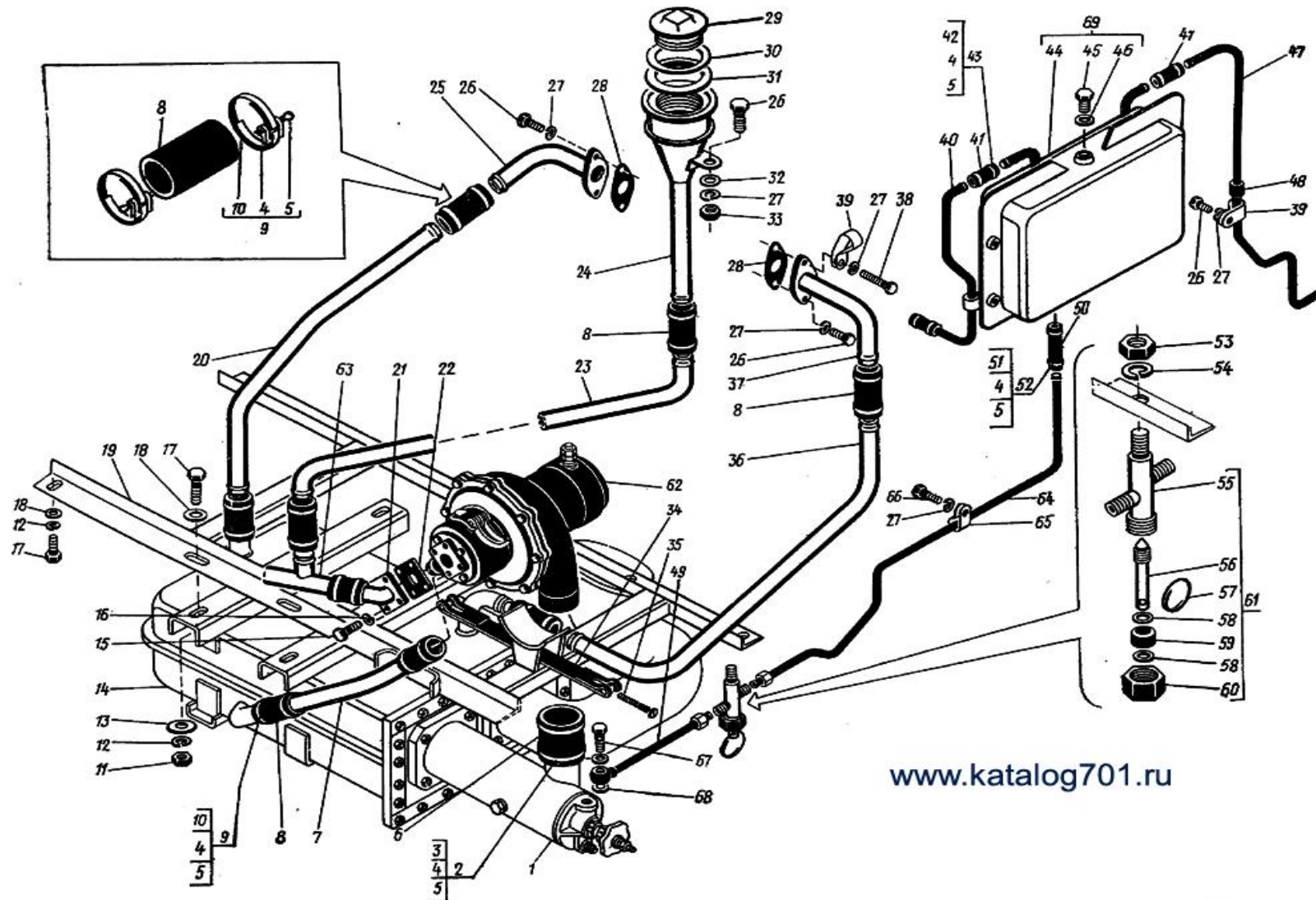
Vorwärmssystem des Dieselmotors Traktor K 701 „Kirovets“



Каталожный номер / Artikelnummer	Название / Bezeichnung	Кол-во / Menge (St)	№ поз. на рисунке / Nr. auf dem Abbildung	Каталожный номер / Artikelnummer	Название / Bezeichnung	Кол-во / Menge (St)	№ поз. на рисунке / Nr. auf dem Abbildung
701.15.00.010	Труба	1	13	701.15.04.066	Трубка	1	63
701.15.00.020	Труба	1	28	700A.15.04.014-01	Труба	1	2
701.15.00.050	Труба	1	32	700A.11.04.029-03	Труба	1	38
701.15.00.011	Прокладка	8	21	700.11.00.039	Болт	1	64
701.15.00.013	Заглушка	4	22	700A.11.24.010	Бачок топливный	1	46
700A.15.00.010	Труба	1	62	700A.11.24.000	Бачок	1	70
700A.15.00.020	Труба	1	61	700A.17.00.072-04	Пробка	1	36
700.15.00.070-2	Кран	1	55	M6X18	Болт	4	8
700.15.00.090-6	Рама	1	12	M8X16	Болт	5	58
700.15.00.110	Лента	1	59	M8X20	Болт	4	42
700.15.00.038-2	Корпус	1	49	M8X25	Болт	7	19
700.15.00.041	Игла	1	50	M8X35	Болт	1	23
700.15.00.042	Шайба	2	51	M10X30	Болт	8	10
700.15.00.043	Прокладка	1	52	M10	Гайка	4	4
700.15.00.045	Гайка	1	53	M12X1.25	Гайка	1	47
700.15.00.046	Кольцо	1	54	14-17	Лента	2	44
700.15.00.047	Винт	1	60	17-21	Лента	4	33
700.15.00.089-1	Патрубок	1	69	38-44	Лента	22	14
700.15.00.091	Прокладка	1	68	62-68	Лента	2	66
700.15.01.000-5	Нагнетатель	1	41	ФТ12х18Х1,5	Прокладка	2	65
700.15.02.00-8	Котел	1	7	ФТ24Х32Х2	Прокладка	1	37
700.15.03.000-3	Горелка	1	1	8X15,5-16	Рукав	1	45
701.15.04.210-03	Труба	1	5	10X17,5-15	Рукав	2	35
701.15.04.220	Труба	1	26	XP	Рамка	30	15
701.15.04.220-05	Труба	1	18	8-9-16	Скоба	1	57
701.15.04.220-07	Труба	1	31	14-9-28	Скоба	1	40
701.15.04.048-1	Патрубок	1	30	4C10	Трубка	1	39
701.15.04.055-03	Труба	1	29	14-17-3	Хомут	2	43
701.15.04.055-04	Труба	1	27	17-21-3	Хомут	4	34
701.15.04.065-2	Шланг	11	3				

Каталожный номер / Artikelnummer	Название / Bezeichnung	Кол-во / Menge (St)	№ поз. на рисунке / Nr. auf dem Abbildung	Каталожный номер / Artikelnummer	Название / Bezeichnung	Кол-во / Menge (St)	№ поз. на рисунке / Nr. auf dem Abbildung
38-44-3	Хомут	22	17	10.01	Шайба	8	11
62-68-3	Хомут	2	67	10.65Г	Шайба	8	5
ХПО-15Х9	Хомутик	1	25	10.01	Шайба	4	6
6.65Г	Шайба	4	9	12.65Г	Шайба	1	48
8.01	Шайба	3	24	ХШ	Шплинт	30	16
8.65Г	Шайба	21	20				

Vorwärmssystem des Dieselmotors Traktor K 700 A „Kirovets“

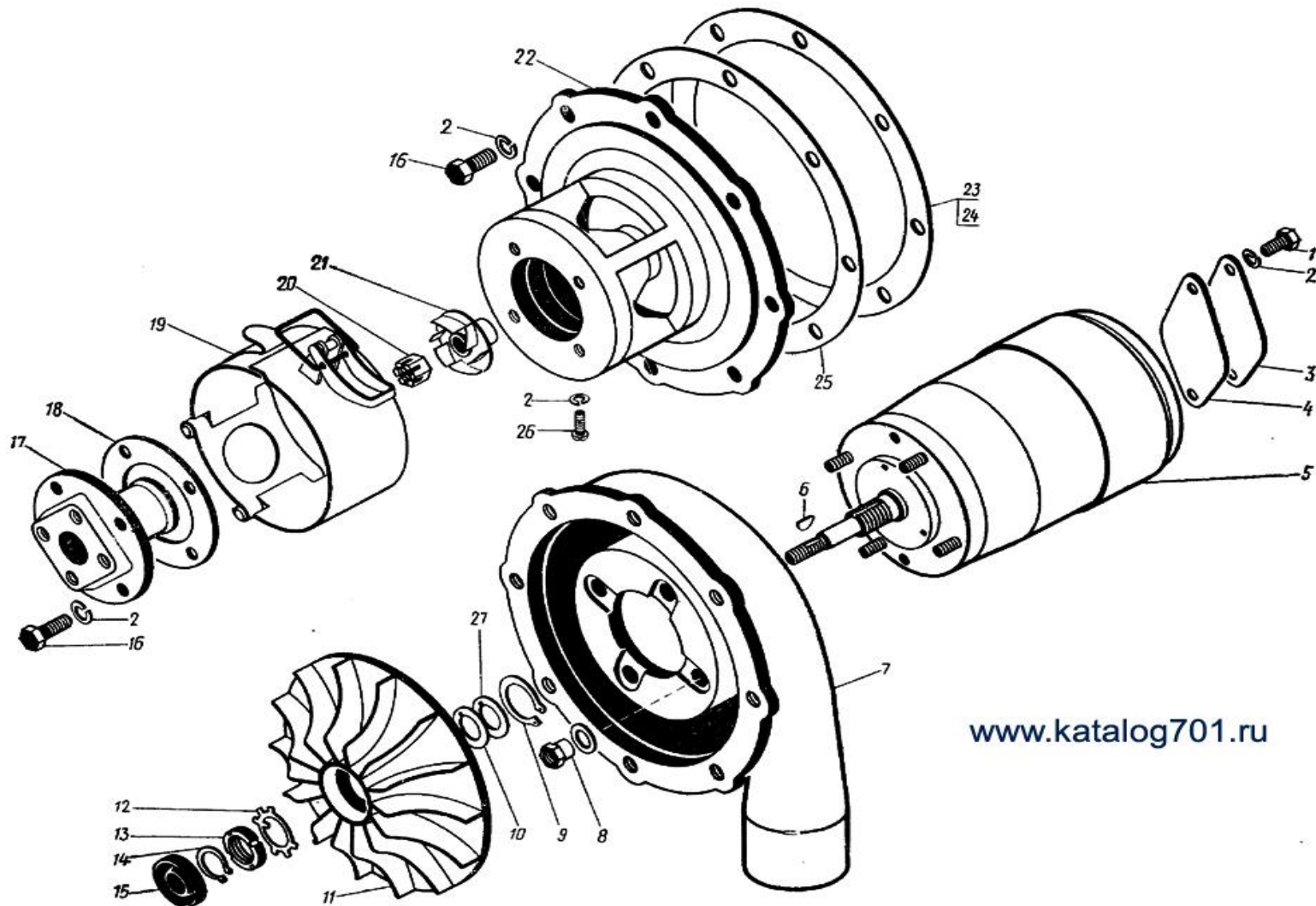


www.katalog701.ru

Vorwärmssystem des Dieselmotors Traktor K 700 A „Kirovets“

Каталожный номер / Artikelnummer	Название / Bezeichnung	Кол-во / Menge (St)	№ поз. на рисунке / Nr. auf dem Abbildung	Каталожный номер / Artikelnummer	Название / Bezeichnung	Кол-во / Menge (St)	№ поз. на рисунке / Nr. auf dem Abbildung
700A.15.00.010	Труба	1	49	700.15.04.310	Труба	1	37
700.15.00.070-2	Кран	1	61	701.15.04.065-2	Шланг	10	8
700.15.00.090-6	Рама	1	19	701.15.04.066	Трубка	1	6
700.15.00.110	Лента	1	34	700A.11.04.029-03	Труба	1	47
700.15.00.034	Прокладка	2	28	700A.11.04.029-07	Труба	1	40
700.15.00.038-2	Корпус	1	55	700A.11.24.010	Бачок топливный	1	44
700.15.00.041	Игла	1	56	700A.11.24.000	Бачок	1	69
700.15.00.042	Шайба	2	58	700.11.00.039	Болт	1	67
700.15.00.043	Прокладка	1	59	700.13.00.057	Прокладка	1	31
700.15.00.045	Гайка	1	60	700.00.17.011	Кольцо	1	30
700.15.00.046	Кольцо	1	57	700.00.17.024-2	Пробка	1	29
700.15.00.47	Винт	1	35	700A.17.00.072-04	Пробка	1	45
700.15.00.089-1	Патрубок	1	21	M6X18	Болт	4	15
700.15.00.091	Прокладка	1	22	M8X16	Болт	5	66
700.15.01.000-5	Нагнетатель	1	62	M8X20	Болт	9	26
700.15.02.000-8	Котел	1	14	M8X30	Болт	1	38
700.15.03.000-3	Горелка	1	1	M10X30	Болт	8	17
700A.15.04.010	Труба	1	64	M8	Гайка	6	33
700A.15.04.030-1	Труба	1	23	M10	Гайка	4	11
700A.15.04.040	Труба	1	63	M12x1,25	Гайка	1	53
700A.15.04.014-01	Труба	1	7	14-17	Лента	6	51
700A.15.04.014-02	Труба	1	20	17-21	Лента	4	42
700A.15.04.014-03	Труба	1	36	38-44	Лента	20	10
700.15.04.150-1	Труба	1	25	62-68	Лента	2	3
700.15.04.210-2	Горловина	1	24	ФТ12X18X1,5	Прокладка	2	68
ФТ24X32X2	Прокладка	1	46	ХР	Рамка	32	4
8X15,5-16	Рукав	1	50	4С10X2	Трубка	2	48
ФОХ17.5-15	Рукав	2	41				

Turbolader Traktor K 701 „Kirovets“

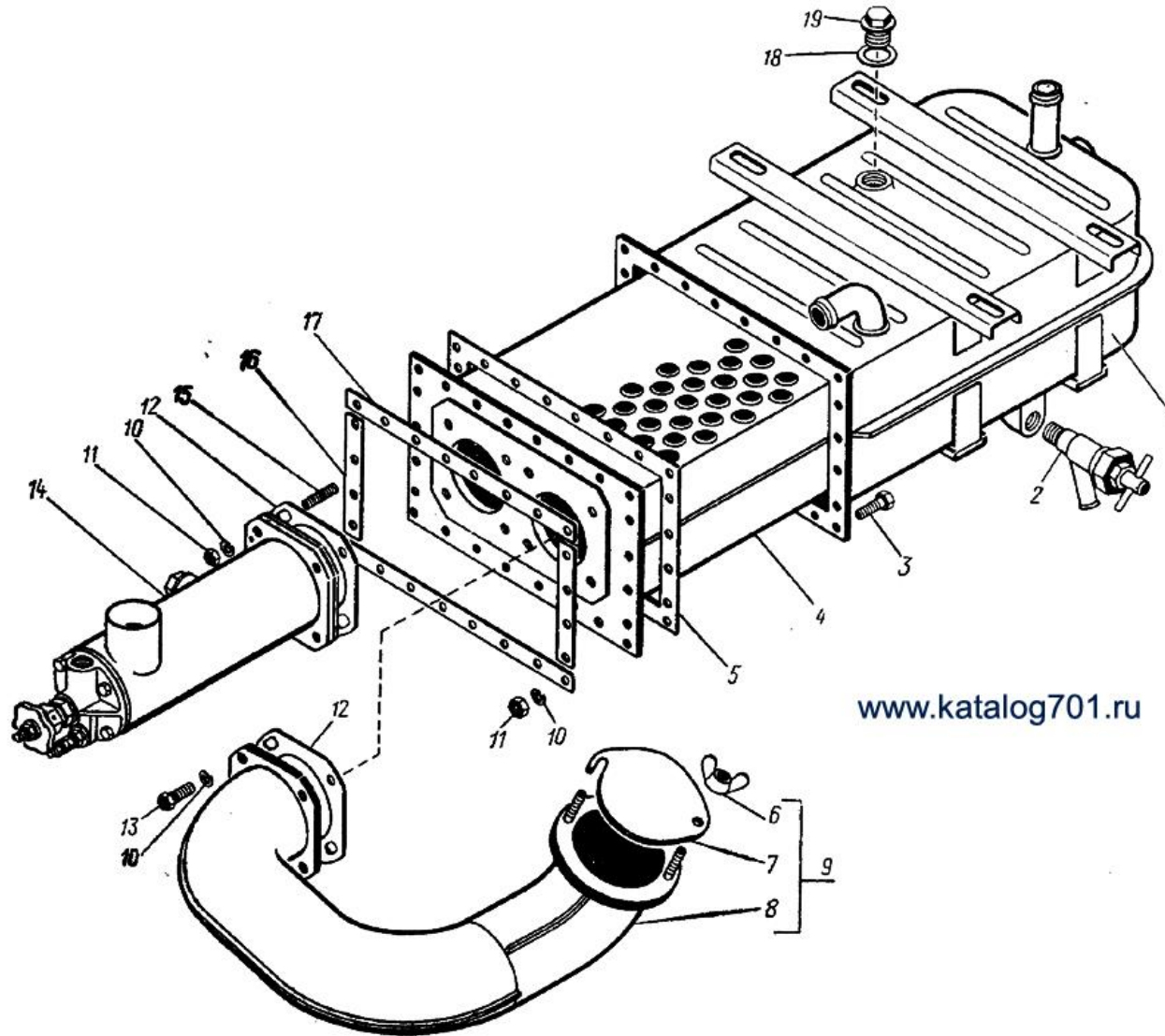


www.katalog701.ru

Turbolader Traktor K 701 „Kirovets“

Каталожный номер / Artikelnummer	Название / Bezeichnung	Кол-во / Menge (St)	№ поз. на рисунке / Nr. auf dem Abbildung	Каталожный номер / Artikelnummer	Название / Bezeichnung	Кол-во / Menge (St)	№ поз. на рисунке / Nr. auf dem Abbildung
700.15.01.080-1	Электродвигатель МЭ-222	1	5	700.15.01.086	Шпонка	2	6
700.15.01.110	Манжета	1	15	M6X12	Болт	2	1
700.15.01.130	Крышка	1	19	M6X18	Болт	12	16
700.15.01.011-1	Улитка	1	7	B1M6X10	Винт	2	26
700.15.01.012-3	Корпус	1	22	AM 12X1,25	Гайка	1	13
700.15.01.014-2	Крыльчатка	1	21	12.01	Шайба стопорная	1	12
700.15.01.015-2	Крыльчатка	1	11	6.65Г	Шайба	16	2
700.15.01.017	Гайка	4	8	B12	Кольцо	1	9
700.15.01.019	Прокладка	*1	25	B25	Кольцо	1	14
700.15.01.025-1	Гайка	1	20				
700.15.01.059-1	Кольцо	3	10				
700.15.01.059-2	Кольцо	3	27				
700.15.01.076-01	Прокладка	*2	23				
700.15.01.076-02	Прокладка	*2	24				
700.15.01.082	Прокладка	1	4				
700.15.01.083	Крышка	1	3				
700.15.01.084-01	Прокладка	*1	18				
700.15.01.084-02	Прокладка	*1	18				
700.15.01.084-03	Прокладка	*1	18				
700.15.01.085-1	Фланец	1	17				

Heizkessel Traktor K 701 „Kirovets“

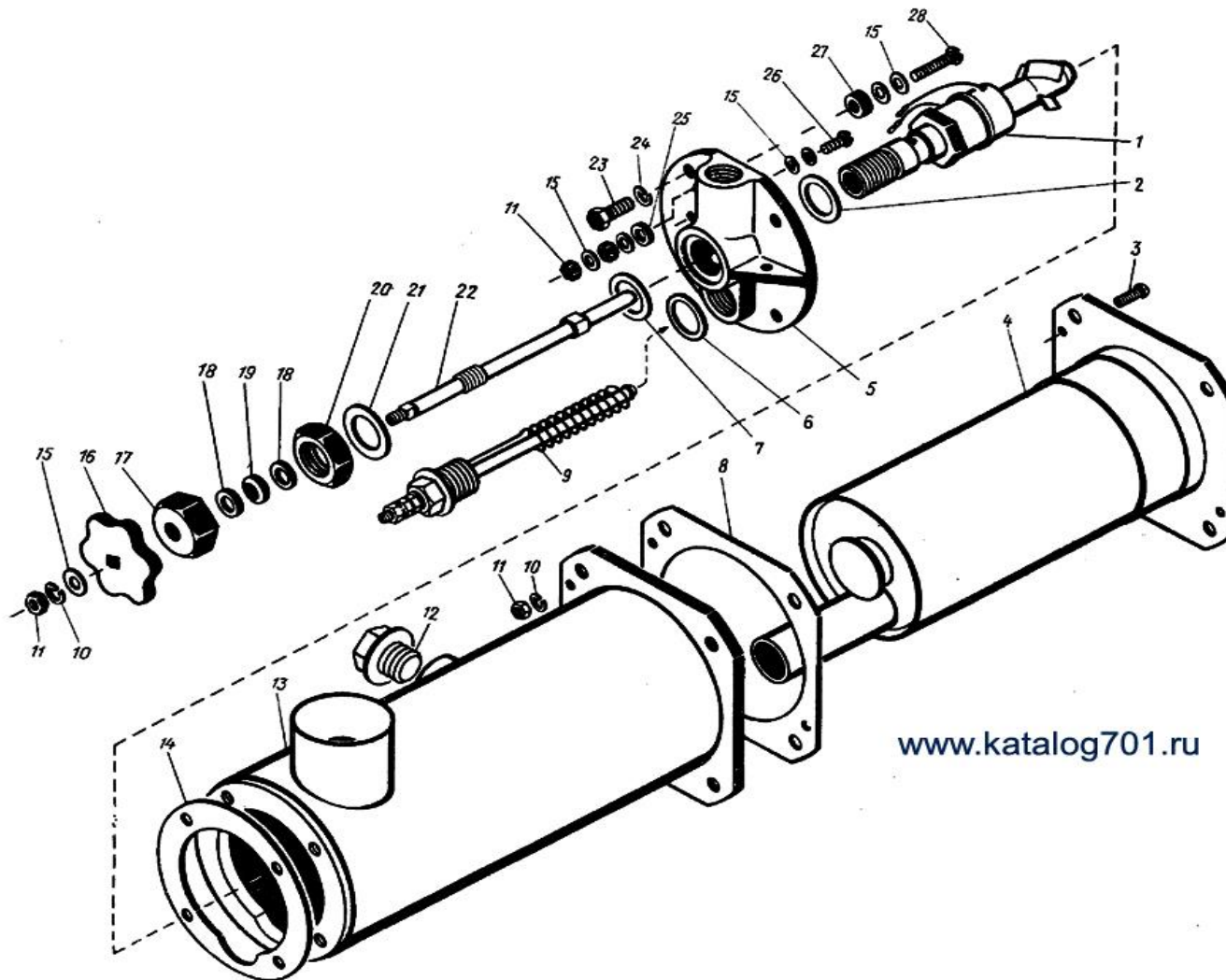


www.katalog701.ru

Heizkessel Traktor K 701 „Kirovets“

Каталожный номер / Artikelnummer	Название / Bezeichnung	Кол-во / Menge (St)	№ поз. на рисунке / Nr. auf dem Abbildung	Каталожный номер / Artikelnummer	Название / Bezeichnung	Кол-во / Menge (St)	№ поз. на рисунке / Nr. auf dem Abbildung
700.15.02.310-3	Кожух	1	1	700.15.00.063	Крышка	1	7
700.15.02.320-3	Пакет	1	4	700.15.03.000-3	Горелка	1	14
700.15.02.171	Прокладка	1	5	700.81.05.070	Кран	1	2
700.15.02.172	Накладка	2	17	M8X16	Болт	5	13
700.15.02.173	Накладка	2	16	M8X25	Болт	24	3
700.15.02.187	Пробка	1	19	M6.20	Гайка	2	6
700.15.02.188	Прокладка	1	18	M8	Гайка	24	11
700A.15.00.020	Труба	1	9	8.65Г	Шайба	24	10
700A.15.00.030	Труба	1	8	M8X18	Шпилька	4	15
700.15.00.031-1	Прокладка	2	12				

Brenner Traktor K 701 „Kirovets“

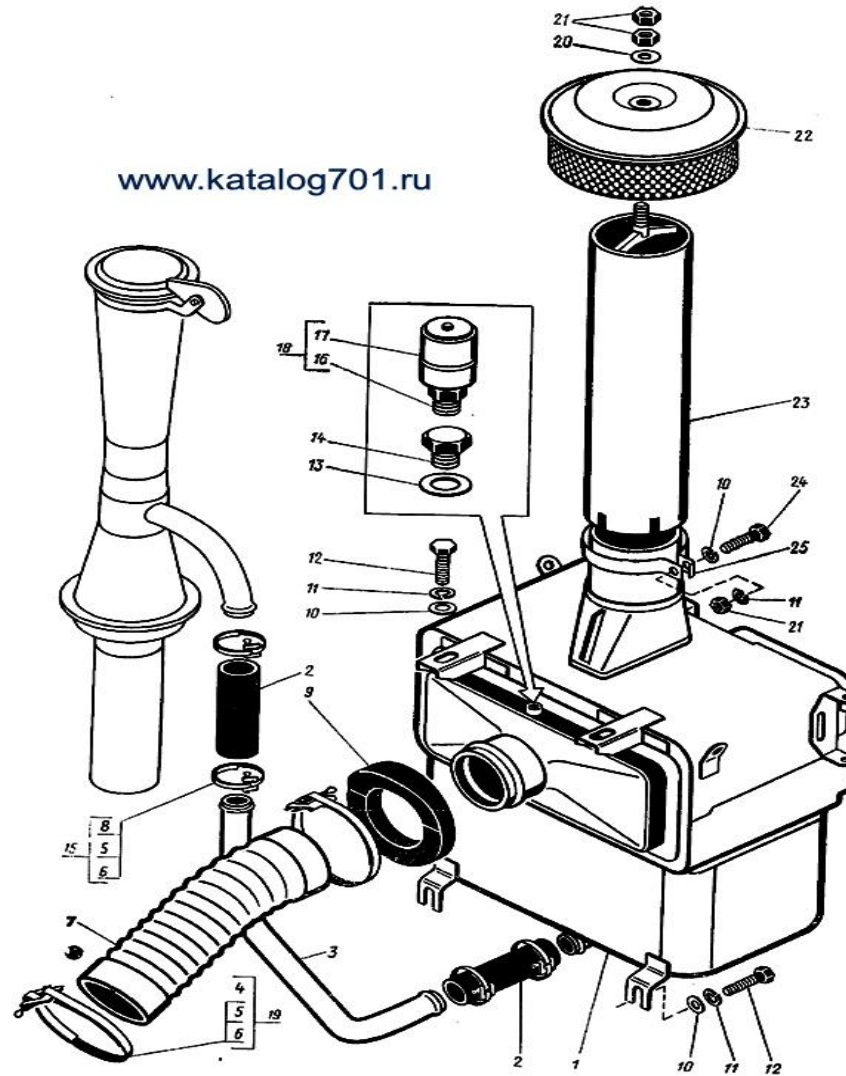


Heizungssystem / „Brenner“ Traktor K 701 „Kirovets“

Каталожный номер / Artikelnummer	Название / Bezeichnung	Кол-во / Menge (St)	№ поз. на рисунке / Nr. auf dem Abbildung	Каталожный номер / Artikelnummer	Название / Bezeichnung	Кол-во / Menge (St)	№ поз. на рисунке / Nr. auf dem Abbildung
700.15.03.100	Свеча	1	9	B2M4X12	Винт	2	3
700.15.03.110	Корпус	1	1	B1M4X25	Винт	1	28
700.15.03.130	Камера	1	4	M4	Гайка	5	11
700.15.03.170	Труба	1	13	M18X1.5	Гайка	1	20
700.15.03.015	Шайба	1	25	ФТ20X28X1.5	Прокладка	1	6
700.15.03.055-1	Втулка	1	27	018-022-25-2-3	Кольцо	1	7
700.15.03.078	Игла	1	22	18X24	Кольцо	1	2
700.15.03.079-1	Маховик	1	16	4.01	Шайба	7	15
700.15.03.083	Шайба	1	21	4.65Г	Шайба	3	10
700.15.03.084	Гайка	1	17	6.65Г	Шайба	4	24
700.15.03.092-01	Прокладка	2	14				
700.15.03.092-02	Прокладка	2	14				
700.15.03.092-03	Прокладка	1	14				
700.15.03.102	Крышка	1	5				
700.15.00.031-1	Прокладка	1	8				
700.15.00.042	Кольцо	2	18				
700.15.00.043	Прокладка	1	19				
700A.17.00.072-02	Пробка	1	12				
M6X20	Болт	4	23				

Luftreinigungsanlage Traktor K 701 „Kirovets“

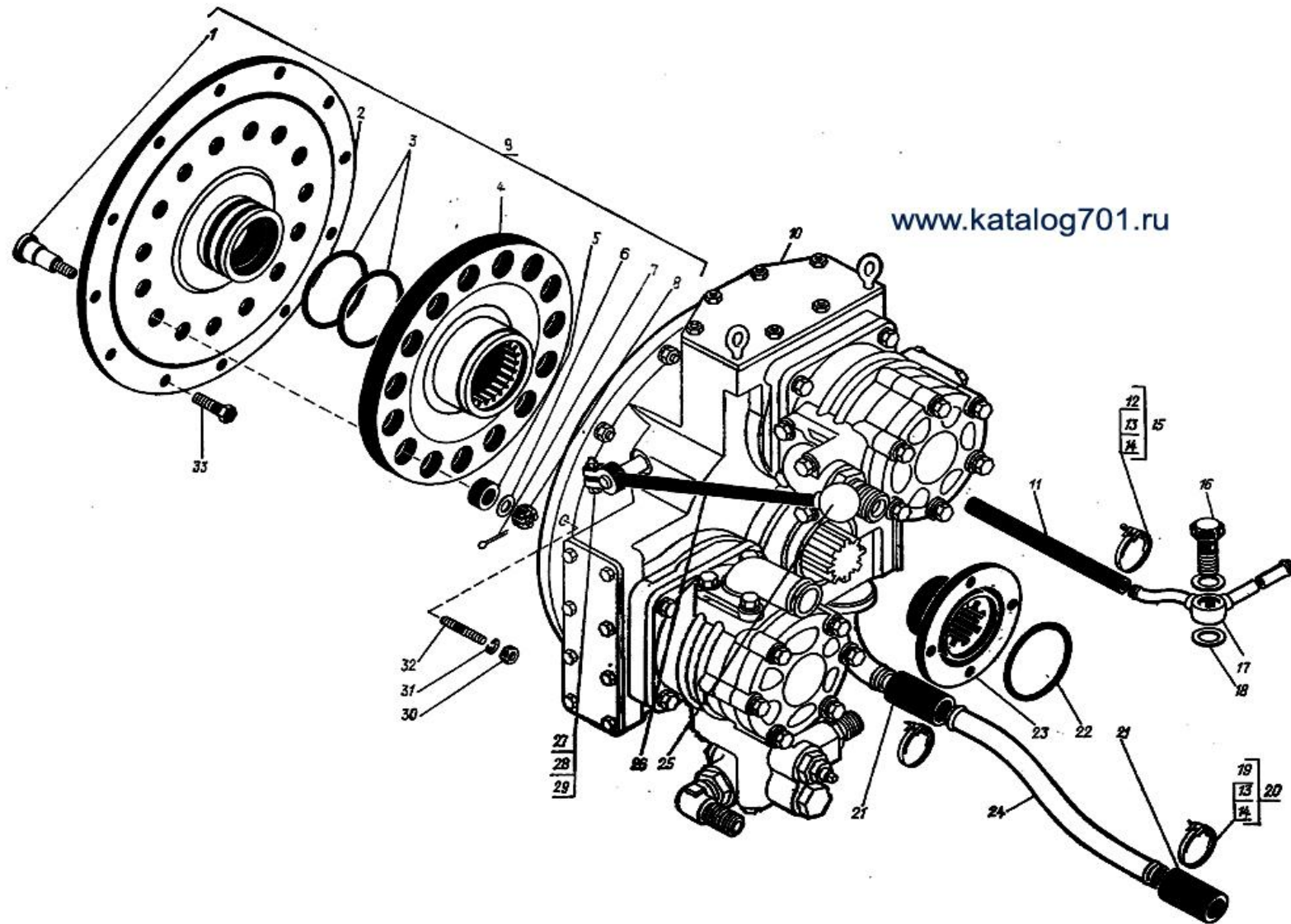
www.katalog701.ru



Luftreinigungsanlage Traktor K 701 „Kirovets“

Каталожный номер / Artikelnummer	Название / Bezeichnung	Кол-во / Menge (St)	№ поз. на рисунке / Nr. auf dem Abbildung	Каталожный номер / Artikelnummer	Название / Bezeichnung	Кол-во / Menge (St)	№ поз. на рисунке / Nr. auf dem Abbildung
701.19.00.010-2	Сигнализатор ОР9928	1	17	M12	Гайка	3	21
700A.19.00.050-1	Сигнализатор ОР9928		17	56-62	Лента	4	8
701.19.00.030	Сигнализатор	1	18	120-130	Лента	2	4
701.19.00.011-4	Труба	1	3	ФТ14Х20Х1.5	Прокладка	1	13
700A.19.00.013-2	Труба		3	50Х62,5-16	Рукав	2	2
701.19.00.024	Штуцер	1	16	125Х500	Рукав	1	7
700A.19.00.020	Сетка	1	22	ХР	Рамка	6	5
700A.19.00.030	Труба	1	23	12.01	Шайба	8	10
700A.19.00.022	Прокладка	1	9	12.65Г	Шайба	5	11
700A.19.00.023	Прокладка	1	20	ХШ	Шплинт	6	6
700A.19.00.026	Хомут	1	25	56-62-3	Хомут	4	15
700A.19.04.000-1	Воздухоочиститель	1	1	120Х130-3	Хомут	2	19
700A.19.04.095	Порбка	1	14				
M12X30	Болт	4	12				
M12X55	Болт	1	24				

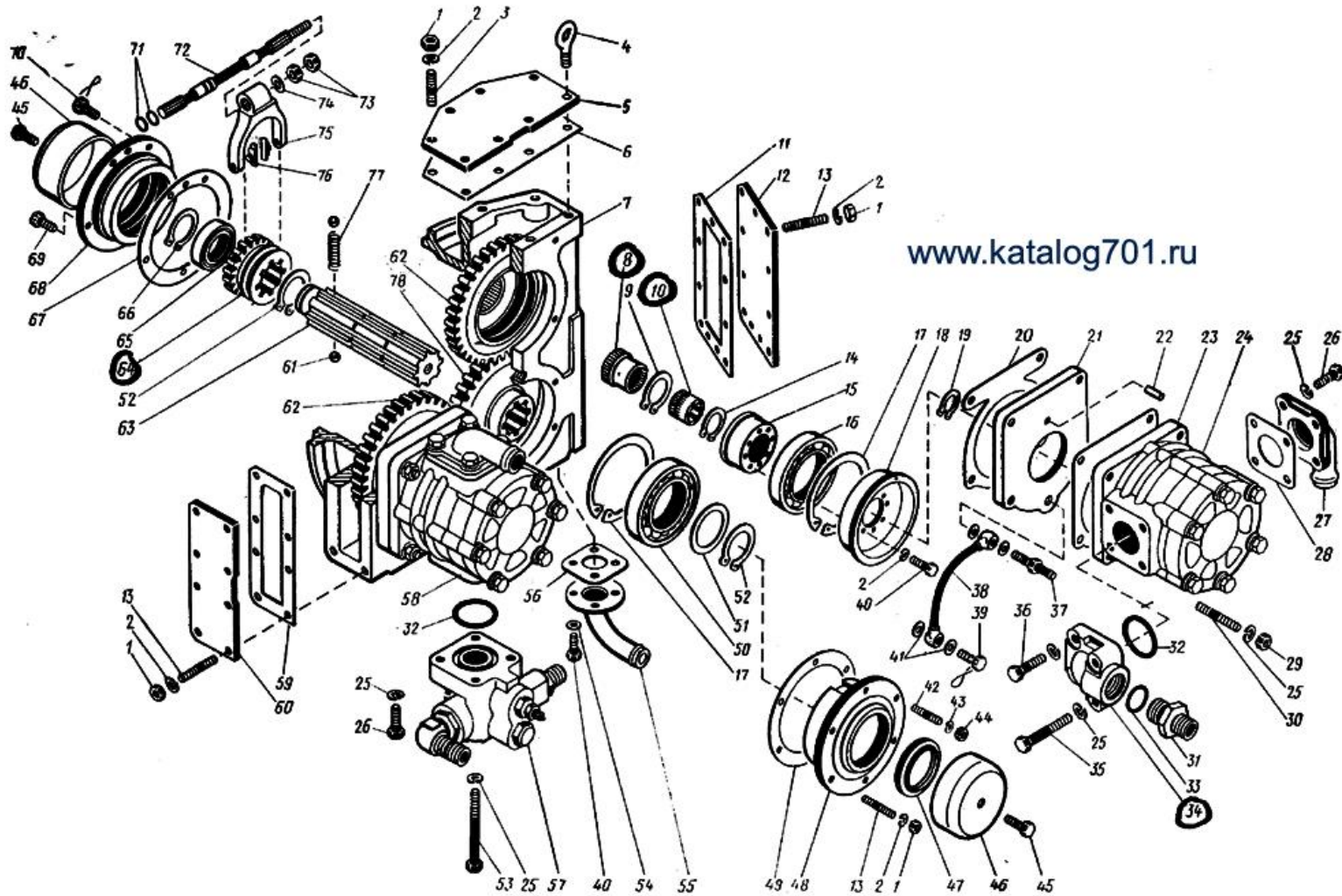
Getriebeeinheit mit halbstarrer Kupplung Traktor K 701 / 700A „Kirovets“



Getriebeeinheit mit halbstarrer Kupplung Traktor K 701 / 700A „Kirovets“

Каталожный номер / Artikelnummer	Название / Bezeichnung	К-701 Кол-во / Menge (St)	К-700А Кол-во / Menge (St)	№ поз. на рисунке / Nr. auf dem Abbildung	Каталожный номер / Artikelnummer	Название / Bezeichnung	К-701 Кол-во Menge (St)	К-700А Кол-во Menge (St)	№ поз. на рисунке / Nr. auf dem Abbildung
701.00.16.010-2	Муфта	1	—	9	M10	Гайка	1	1	28
700А.00.16.010-1	Муфта	—	1	—	M12	Гайка	15	15	8
701.00.16.030	Угольник	1	—	17	M12	Гайка	12	12	30
700А.00.16.080-1	Угольник	—	1	—	У-105х100-3	Кольцо	2	2	3
701.00.16.014-2	Диск	1	—	2	У-110Х105-3	Кольцо	1	1	22
700А.00.16.014-1	Диск	—	1	—	17-21	Лента	2	2	12
701.00.16.015	Труба	1	—	24	38-44	Лента	4	4	19
700А.00.16.029	Труба	—	1	—	12Х20-16	Рукав	1	1	11
700А.00.16.100	Рычаг	1	1	26	32Х42-16	Рукав	2	2	21
700А.00.16.024	Муфта	1	1	4	ХР	Рамка	6	6	13
700А.00.16.026	Фланец	1	1	23	17-21-3	Хомут	2	2	15
700.00.16.016	Палец	15	15	1	38-44-3	Хомут	4	4	20
700.00.16.017	Амортизатор	15	15	5	10.65Г	Шайба	1	1	29
701.16.02.000-1	Редуктор	1	—	10	12.01	Шайба	15	15	6
700А.16.02.000-1	Редуктор	—	1	—	12.65Г	Шайба	12	12	31
700.17.01.413	Прокладка	2	2	18	3,2Х25	Шплинт	15	15	7
700.17.24.023-2	Болт	1	1	16	ХШ	Шплинт	6	6	14
700.37.00.011-1	Шарик	1	1	25	M12Х40	Шпилька	12	12	32
M10Х50	Болт	1	1	27					
3М12Х30	Болт	12	12	33					

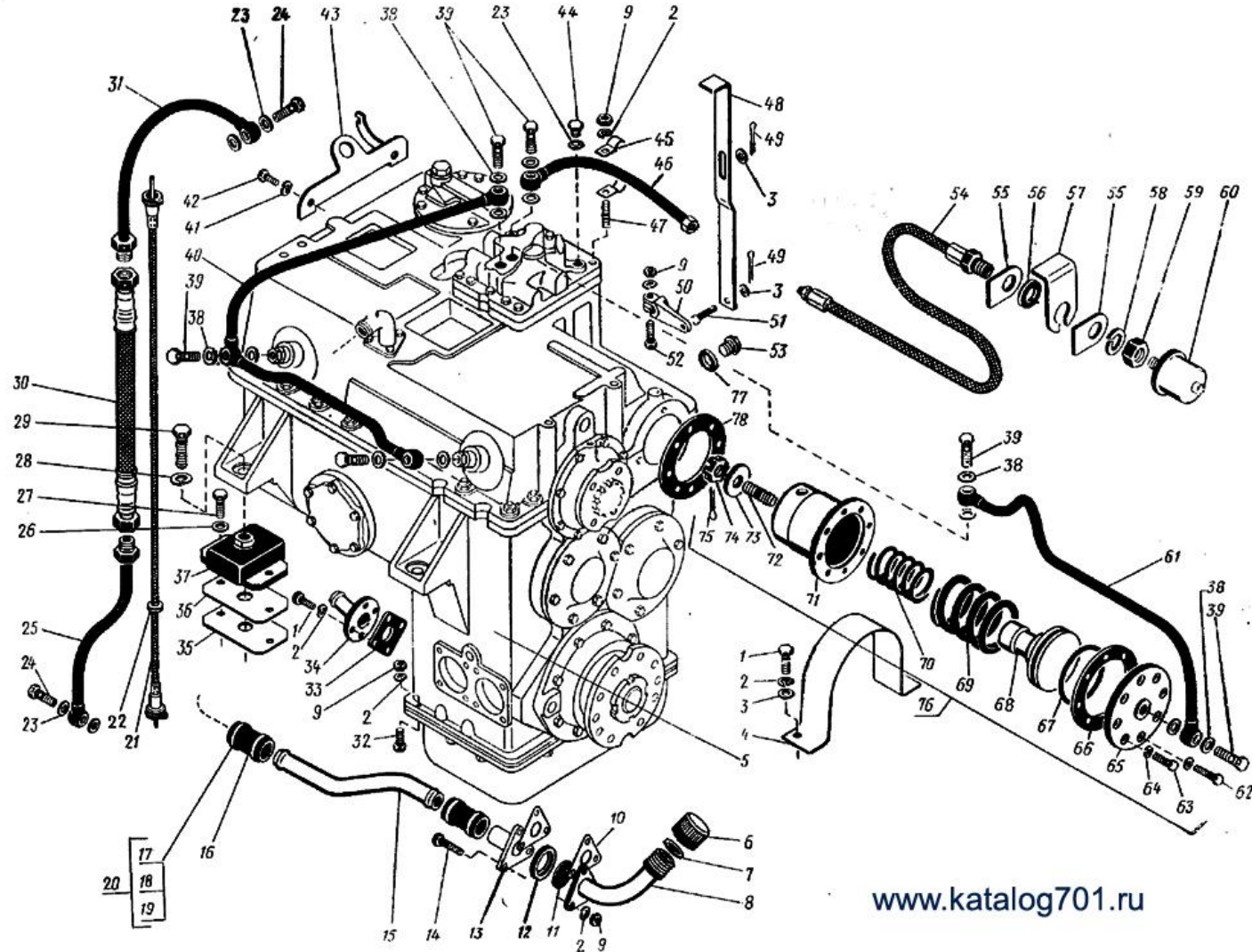
Pumpengetriebe Traktor K 701 / 700A „Kirovets“



Каталожный номер / Artikelnummer	Название / Bezeichnung	К-701 Кол-во / Menge (St)	К-700А Кол-во / Menge (St)	№ поз. на рисунке / Nr. auf dem Abbildung	Каталожный номер / Artikelnummer	Название / Bezeichnung	К-701 Кол-во / Menge (St)	К-700А Кол-во / Menge (St)	№ поз. на рисунке / Nr. auf dem Abbildung
701.16.02.011-2	Картер	1	—	7	700А.16.02.033	Крышка	1	1	60
700А.16.02.011-2	Картер	—	1	—	700А.16.02.035	Прокладка	1	1	67
701.16.02.013	Крышка	1	—	5	700А.16.02.036	Прокладка	1	1	11
700А.16.02.033	Крышка	—	1	—	700А.16.02.037	Прокладка	1	1	59
701.16.02.015	Прокладка	1	—	6	700А.16.02.039	Муфта	1	1	34
700А.16.02.037	Прокладка	—	1	—	700А.16.02.044	Прокладка	4	4	41
701.16.02.017	Шпилька	6	—	3	700А.16.02.046-1	Штуцер	1	1	31
M10X22	Шпилька	—	6	—	700А.16.02.047	Вал	1	1	63
701.16.02.022	Шестерня	1	—	62	700А.16.02.048	Крышка	1	1	48
700А.16.02.053	Шестерня	—	1	—	700А.16.02.049	Крышка	1	1	68
701.16.02.023-1	Шестерня	2	—	78	700А.16.02.051	Вилка	1	1	75
700А.16.02.065-1	Шестерня	—	2	—	700А.16.02.052	Муфта	1	1	64
700А.16.02.050-2	Насос НШ71-3-Л	1	1	24	700А.16.02.054-1	Втулка	2	2	15
700А.16.02.060-2	Насос НШ100-3-Л	1	1	58	700А.16.02.055	Фланец	2	2	21
700А.16.02.090	Трубопровод	1	1	38	700А.16.02.056	Кольцо	1	1	51
700А.16.02.110	Патрубок	1	1	55	700А.16.02.057-1	Стакан	2	2	18
700А.16.02.024-1	Муфта	2	2	8	700А.16.02.058	Штуцер	1	1	37
700А.16.02.025-1	Муфта	2	2	10	700А.16.02.059	Пружина	1	1	77
700А.16.02.031-1	Валик	1	1	72	700А.16.02.062	Прокладка	1	1	49
					700А.16.02.063-1	Прокладка	2	2	20
					700А.16.02.064	Прокладка	2	2	23
					700А.16.02.067	Крышка	2	2	46

Каталожный номер / Artikelnummer	Название / Bezeichnung	К-701 Кол-во / Menge (St)	К-700А Кол-во / Menge (St)	№ поз. на рисунке / Nr. auf dem Abbildung	Каталожный номер / Artikelnummer	Название / Bezeichnung	К-701 Кол-во / Menge (St)	К-700А Кол-во / Menge (St)	№ поз. на рисунке / Nr. auf dem Abbildung
700A.16.02.068-1	Патрубок	2	2	27	V34	Кольцо	2	2	19
700A.16.02.069	Прокладка	4	4	54	V40	Кольцо	1	1	66
700A.16.02.071	Прокладка	2	2	28	V45	Кольцо	2	2	14
700.11.00.039	Болт	1	1	39	V55	Кольцо	2	2	9
700.17.01.248	Сухарь	2	2	76	V60	Кольцо	2	2	52
700.17.01.251-1	Прокладка	1	1	56	V 140	Кольцо	3	3	17
700A.34.06.000-2	Регулятор	1	1	57	У-50Х45-3	Кольцо	1	1	33
3М8Х20	Болт	1	1	70	У-75Х70-3	Кольцо	2	2	32
М8Х25	Болт	2	2	45	016-020-25-1-3	Кольцо	2	2	71
3М10Х20	Болт	5	5	69	2.1-75Х100-4	Манжета	1	1	47
М10Х25	Болт	20	20	40	118	Подшипник	2	2	16
М10	Рым-болт	2	2	4	1216	Подшипник	1	1	50
М12Х35	Болт	8	8	26	80208С9	Подшипник	2	2	65
М12Х45	Болт	4	4	36	8.65Г	Шайба	1	1	43
М12Х80	Болт	2	2	35	10.65Г	Шайба	46	46	2
М12Х130	Болт	2	2	53	12.65Г	Шайба	24	24	25
М8	Гайка	1	1	44	16.01	Шайба	1	1	74
М10	Гайка	30	30	1	Б8-200	Шарик	2	2	61
М12	Гайка	8	8	29	М8Х20	Шпилька	1	1	42
М16	Гайка	2	2		М10Х22	Шпилька	24	24	13
					М12Х60	Шпилька	8	8	30
					6Пр22аХ20	Штифт	2	2	22

Wechselgetriebe Traktor K 701 / 700A „Kirovets“



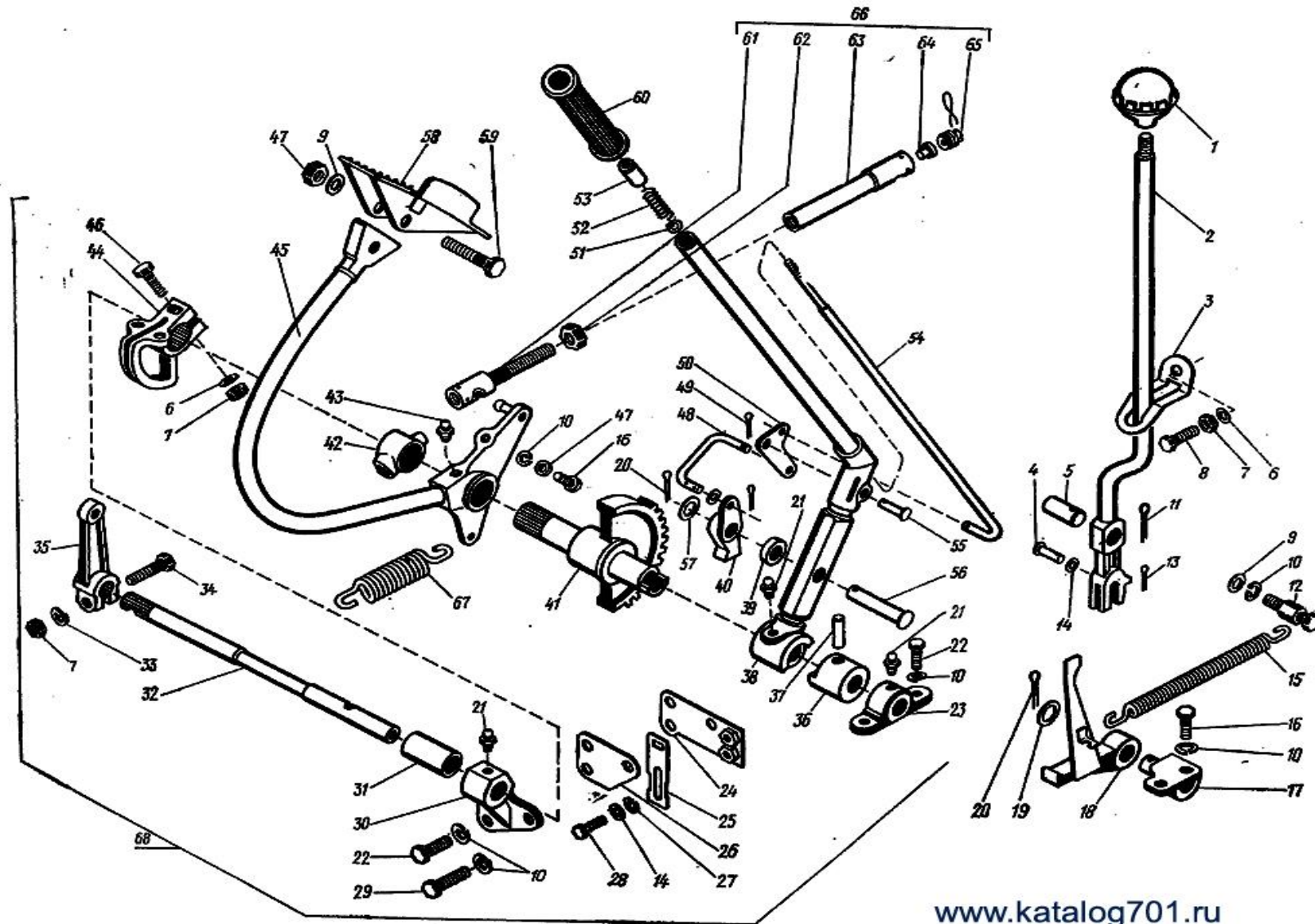
Wechselgetriebe Traktor K 701 / 700A „Kirovets“

Каталожный номер / Artikelnummer	Название / Bezeichnung	Кол-во / Menge (St)	№ поз. на рисунке / Nr. auf dem Abbildung	Каталожный номер / Artikelnummer	Название / Bezeichnung	Кол-во / Menge (St)	№ поз. на рисунке / Nr. auf dem Abbildung
700A.00.17.160	Вал	1	21	700A.17.00.053	Шайба	1	73
700A.00.17.170	Патрубок	1	8	700A.17.00.069-1	Рычаг	1	48
700A.00.17.180	Фильтр	1	11	700A.17.00.072	Пробка	1	53
700A.00.17.065-4	Труба	1	15	700A.17.00.072-03	Пробка	1	44
700A.00.17.066-1	Кожух	1	4	700A.17.24.120-1	Труба	1	40
700A.00.17.098-01	Прокладка	12	35	700A.17.24.130-2	Труба	1	46
700A.00.17.098-02	Прокладка	8	36	700A.17.24.140-1	Труба	1	61
700A.00.17.105	Прокладка	1	7	700A.17.24.160-3	Труба	1	25
700A.00.17.106	Колпачок	1	6	700.17.24.410	Труба	1	31
700A.00.17.107	Кольцо	1	12	700.17.24.023-2	Болт	2	24
700.00.17.170	Амортизатор	4	37	700.17.24.045	Болт	6	39
700A.17.00.000	Коробка передач	1	5	700.11.08.115	Кольцо	1	22
700A.17.00.040	Кронштейн	1	43	700.17.01.251-1	Прокладка	1	33
700A.17.00.070	Гидроаккумулятор	1	76	700.17.01.275	Прокладка	2	10
700A.17.00.080	Корпус	1	71	700.17.01.413	Прокладка	5	23
700A.17.00.120	Труба	1	34	700.17.19.012-1	Рычаг	1	50
700A.17.00.026	Скоба	2	45	700.28.01.119	Кронштейн	1	57
700A.17.00.039	Прокладка	1	78	700A.34.00.070	Рукав	1	30
700A.17.00.042	Болт	2	32	700.34.29.042	Прокладка	12	38
700A.17.00.043	Поршень	1	68	700.38.00.070-1	Датчик ММ359	1	60
700A.17.00.044	Пружина	1	69	700.38.00.090	Рукав	1	54
700A.17.00.045	Пружина	1	70	700.38.00.017	Втулка	1	56
700A.17.00.046	Крышка	1	65	700.38.00.018	Планка	2	55
700A.17.00.047	Шпилька	1	72	700A.67.13.350	Патрубок	1	13
700A.17.00.048	Прокладка	1	66	M8X20	Болт	4	63

Wechselgetriebe Traktor K 701 / 700A „Kirovets“

Каталожный номер / Artikelnummer	Название / Bezeichnung	Кол-во / Menge (St)	№ поз. на рисунке / Nr. auf dem Abbildung	Каталожный номер / Artikelnummer	Название / Bezeichnung	Кол-во / Menge (St)	№ поз. на рисунке / Nr. auf dem Abbildung
M10X20	Болт	2	1	100-110-58-1-3	Кольцо	1	67
M10X30	Болт	3	14	38-44	Лента	1	17
M10X40	Болт	5	62	6-10в12X30	Ось	1	51
M10X45	Болт	2	52	ФТ12X18X1.5	Прокладка	1	77
M12X30	Болт	10	42	ХР	Рамка	4	18
M14X45	Болт	8	27	32X42-16	Рукав	2	16
3M22X65	Болт	4	29	38-44-3	Хомут	4	20
M10	Гайка	3	9	8.65Г	Шайба	4	64
M20X1.5	Гайка	1	59	10.01	Шайба	2	3
M20X1,5	Гайка	1	74	10.65Г	Шайба	5	2
12.65Г	Шайба	1	41				
140Г.65Г	Шайба	8	26				
20.65Г	Шайба	1	58				
22.65Г	Шайба	4	28				
M10X55	Шпилька	1	47				
2,5X16	Шплинт	2	49				
4X40	Шплинт	1	75				
XIII	Шплинт	4	19				

Gangschaltung Traktor K 701 / 700A „Kirovets“



www.katalog701.ru

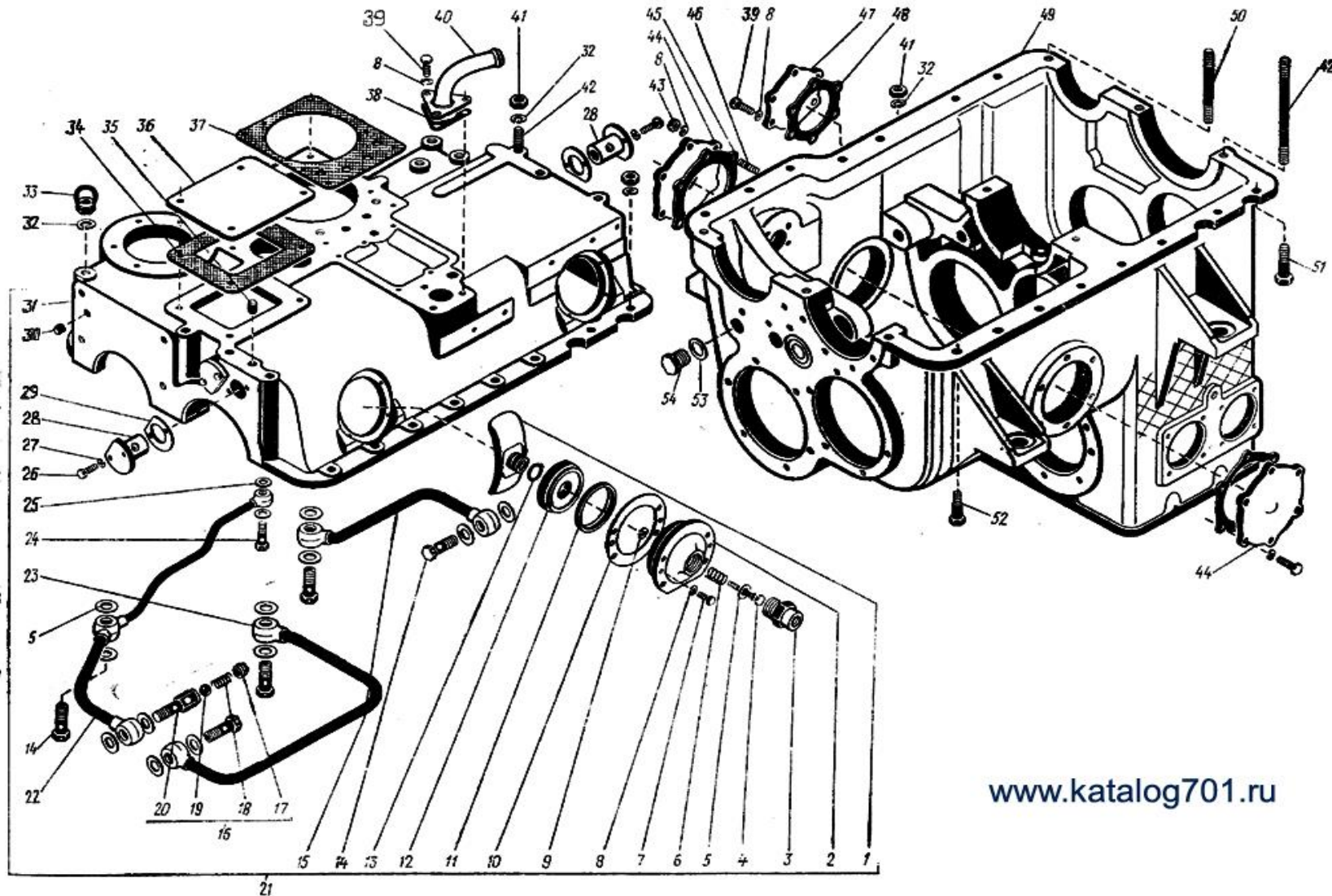
Gangschaltung Traktor K 701 / 700A „Kirovets“

Каталожный номер / Artikelnummer	Название / Bezeichnung	Кол-во / Menge (St)	№ поз. на рисунке / Nr. auf dem Abbildung	Каталожный номер / Artikelnummer	Название / Bezeichnung	Кол-во / Menge (St)	№ поз. на рисунке / Nr. auf dem Abbildung
700A.17.19.050-3	Тяга	1	63	700A.17.19.195	Пружина	1	52
700A.17.19.330-3	Тяга	1	66	700.17.19.012-1	Рычаг	1	35
700A.17.19.500-2	Мостик	1	68	700.17.19.033-3	Кнопка	1	53
700A.17.19.510-5	Рычаг	1	38	700.17.19.049	Сухарь	2	64
700A.17.19.520	Рычаг	1	45	700.17.19.051	Гайка	2	65
700A.17.19.550	Кронштейн	1	17	700.17.19.055-2	Ось	1	4
700A.17.19.570	Стопор	1	18	700.17.19.055-5	Валик	1	55
700A.17.19.610-2	Рычаг	1	2	700.17.19.057	Рукоятка	1	60
700A.17.19.670-1	Сектор	1	41	700.17.19.061	Наконечник	3	61
700A.17.19.710	Пластина	1	24	700.17.19.077-1	Пружина	1	67
700A.17.19.013-1	Стержень	1	54	700.17.19.121	Зацеп	1	12
700A.17.19.014-2	Поводок	1	48	700.17.19.153-1	Валик	1	5
700A.17.19.019	Балансир	1	50	700.17.19.161	Шайба	1	51
700A.17.19.028-3	Рычаг	1	44	700.00.17.077	Педаль	1	58
700A.17.19.103	Кронштейн	1	23	700A.17.00.037	Прокладка	1	26
700A.17.19.107	Валик	1	32	700A.17.00.054-1	Прижим	1	3
700A.17.19.108-2	Кронштейн	1	30	700.23.00.035-1	Пружина	1	15
700A.17.19.156	Втулка	1	39	700.37.00.011-1	Шар	1	1
700A.17.19.158	Болт	1	29	M8X20	Болт	1	28
700A.17.19.162	Втулка	1	36	M10X25	Болт	1	8
700A.17.19.163-1	Собачка	1	40	M1 0X45	Болт	1	34
700A.17.19.166-1	Ось	1	56	M10X50	Болт	1	46
700A.17.19.171	Втулка	1	31	M12X30	Болт	4	22
700A.17.19.192	Втулка	1	42	M12X40	Болт	3	16
700A.17.19.193	Планка	1	25	M12X55	Болт	1	59

Gangschaltung Traktor K 701 / 700A „Kirovets“

Каталожный номер / Artikelnummer	Название / Bezeichnung	Кол-во / Menge (St)	№ поз. на рисунке / Nr. auf dem Abbildung	Каталожный номер / Artikelnummer	Название / Bezeichnung	Кол-во / Menge (St)	№ поз. на рисунке / Nr. auf dem Abbildung
M10	Гайка	2	7	12.65Г	Шайба	7	10
M12	Гайка	2	47	16.01	Шайба	1	57
M14	Гайка	1	62	20.01	Шайба	1	19
1.3	Масленка	2	21	2X16	Шплинт	1	13
2.3.45	Масленка	1	43	2,5X16	Шплинт	4	49
8.01	Шайба	3	14	4X25	Шплинт	1	20
8.65Г	Шайба	3	27	4X45	Шплинт	2	11
10.01	Шайба	1	6	8Пр22aX40	Штифт	1	37
10.65Г	Шайба	2	33				
12.01	Шайба	2	9				

Wechselgetriebegehäuse Traktor K 701 / 700A „Kirovets“

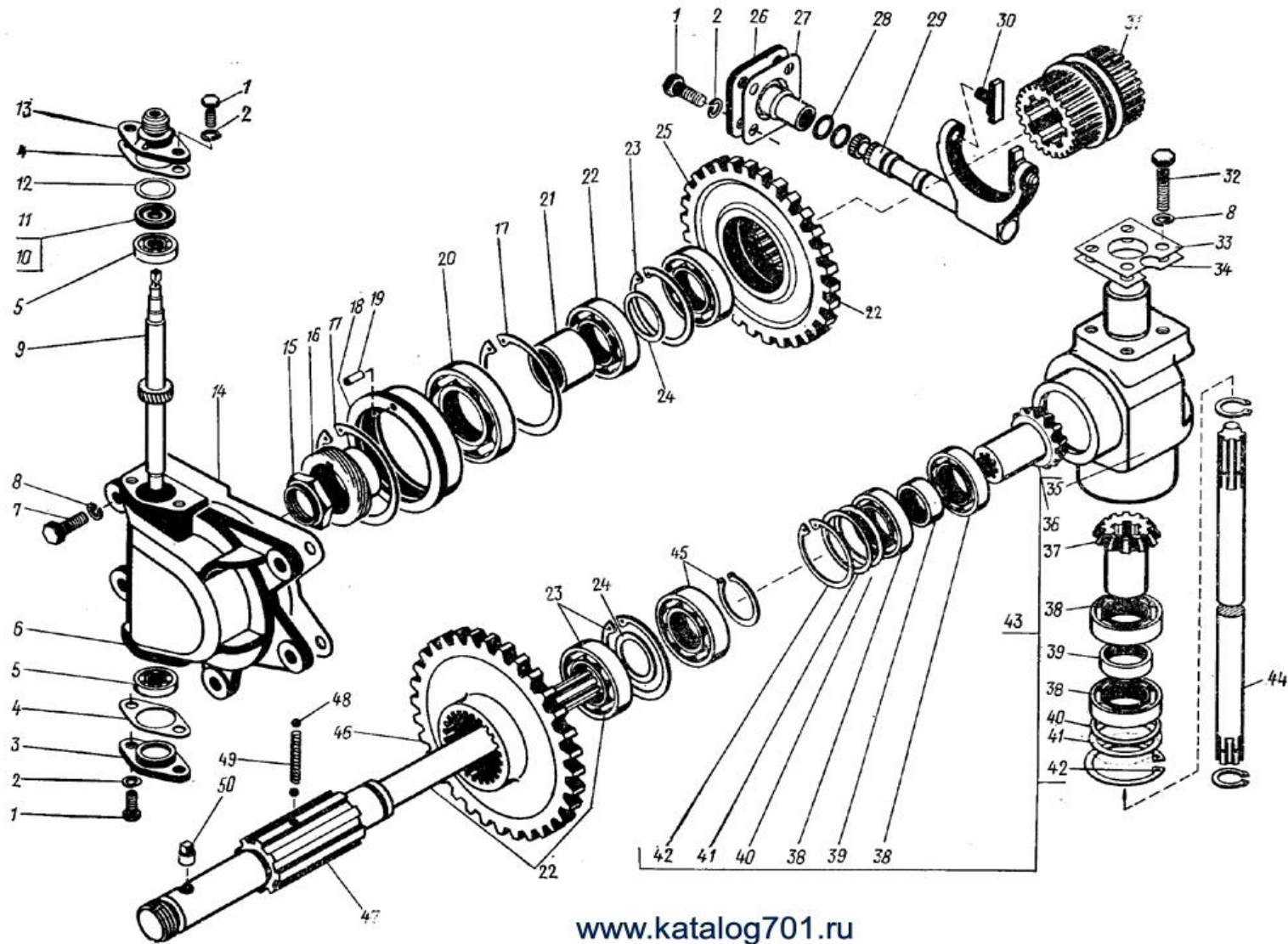


www.katalog701.ru

Wechselgetriebegehäuse Traktor K 701 / 700A „Kirovets“

Каталожный номер / Artikelnummer	Название / Bezeichnung	Кол-во / Menge (St)	№ поз. на рисунке / Nr. auf dem Abbildung	Каталожный номер / Artikelnummer	Название / Bezeichnung	Кол-во / Menge (St)	№ поз. на рисунке / Nr. auf dem Abbildung
700A.17.01.190-2	Картер	1	21	700.17.01.413	Прокладка	19	5
700A.17.01.420	Крышка	1	47	700.17.01.416-1	Крышка	2	2
700A.17.01.480-1	Труба	1	23	700.17.01.417-1	Колодка	2	1
700A.17.01.750	Клапан	1	16	700.17.01.418-1	Поршень	2	12
700A.17.01.217	Штифт	1	30	700.17.01.419	Штуцер	2	3
700A.17.01.255-2	Картер	1	49	700.17.01.421	Болт	2	4
700A.17.01.256-1	Картер	1	31	700.17.01.479	Пробка	1	54
700A.17.01.363	Шпилька	1	50	700.11.00.039	Болт	1	24
700A.17.01.425	Пружина	1	18	700.17.00.015-1	Прокладка	1	37
700A.17.01.426	Корпус	1	20	700.17.00.016-1	Прокладка	1	34
700A.17.01.428	Пробка	1	17	700.17.00.019	Прокладка	1	36
700.17.01.420	Патрубок	1	40	700.17.24.023-2	Болт	5	14
700.17.01.480-1	Труба	1	15	M8X20	Болт	6	26
700.17.01.490	Труба	1	22	M10X20	Болт	8	39
700.17.01.034-1	Пружина	2	6	M10X25	Болт	12	7
700.17.01.135-1	Крышка	2	44	M14X 1,5X60	Болт	14	51
700.17.01.274	Рым-гайка	3	33	M10	Гайка	6	43
700.17.01.275	Прокладка	1	38	M14X 1,5	Гайка	21	41
700.17.01.278	Болт	2	52	У-30X25-3	Кольцо	2	13
700.17.01.308-2	Втулка	3	28	ФТ12X18X1,5	Прокладка	2	25
700.17.01.309	Прокладка	3	29	ФТ28X34X2	Прокладка	2	53
700.17.01.363-1	Шпилька	7	42	520,638-200	Шарик	1	19
700.17.01.398	Прокладка	2	10	8.01	Шайба	6	27
700.17.01.404-01	Прокладка	2	45	8.65Г	Шайба	10	9
700.17.01.404-02	Прокладка	1	48	10.65Г	Шайба	42	8
M10X22	Шпилька	6	46	14.65Г	Шайба	24	32
12Пр2гаX25	Штифт	1	35				

Pumpenantrieb des Wechselgetriebes Traktor K 701 / 700A „Kirovets“

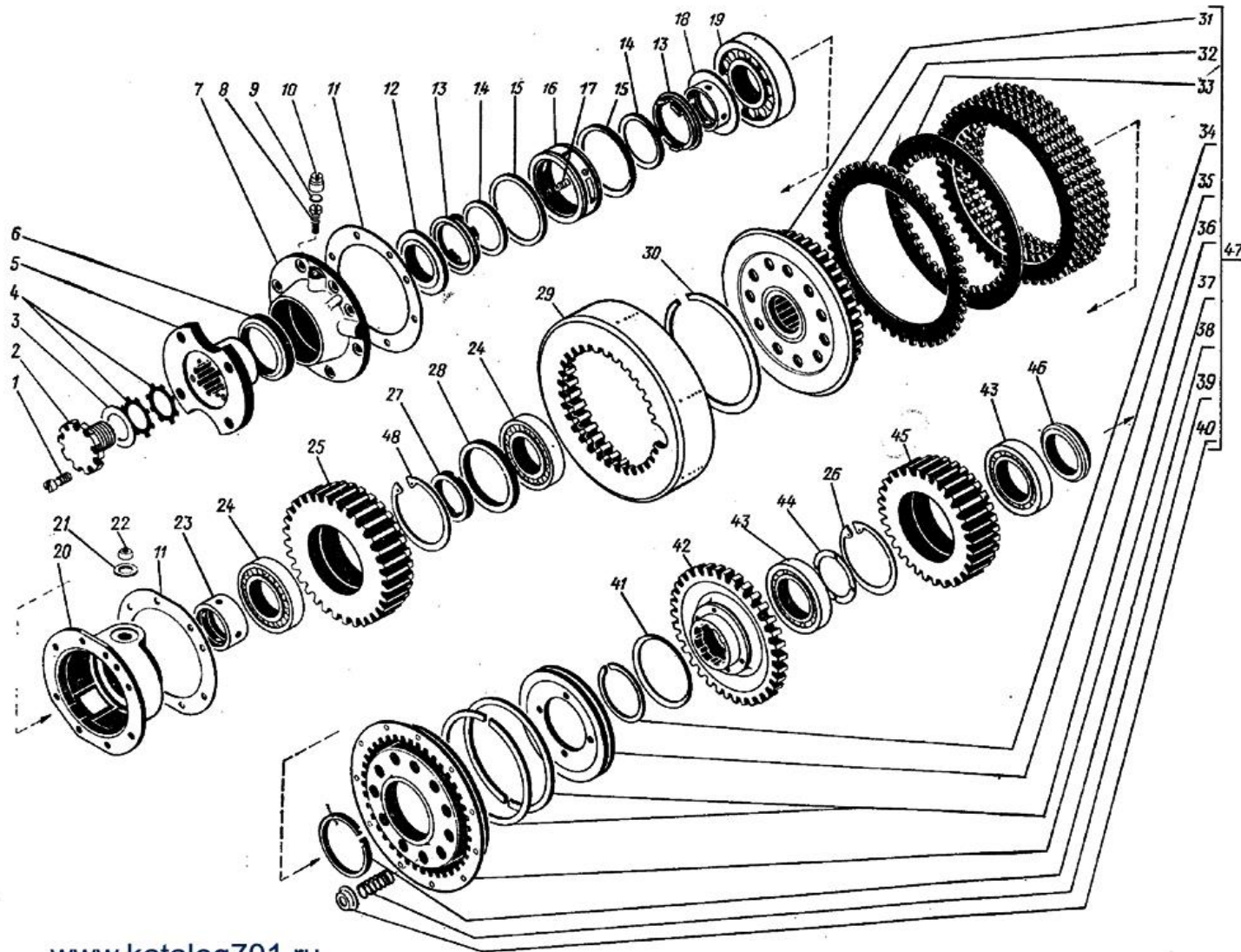


www.katalog701.ru

Pumpenantrieb des Wechselgetriebes Traktor K 701 / 700A „Kirovets“

Каталожный номер / Artikelnummer	Название / Bezeichnung	Кол-во / Menge (St)	№ поз. на рисунке / Nr. auf dem Abbildung	Каталожный номер / Artikelnummer	Название / Bezeichnung	Кол-во / Menge (St)	№ поз. на рисунке / Nr. auf dem Abbildung
700A.17.01.290	Редуктор	1	43	700.16.05.024-2	Крышка	1	13
700A.17.01.360	Вилка	1	29	700.16.05.025	Шайба	1	12
700A.17.01.046-2	Корпус	1	6	700.16.05.027	Прокладка	2	4
700A.17.01.061-1	Прокладка	1	14	700.16.05.028-2	Крышка	1	3
700A.17.01.063-1	Валик	1	9	M10X20	Болт	8	1
700A.17.01.191	Вал	1	47	M12X30	Болт	5	7
700A.17.01.195	Кольцо	2	24	M12X50	Болт	4	32
700A.17.01.196-1	Шестерня	1	25	B40	Кольцо	1	45
700A.17.01.197-1	Пружина	1	49	B62	Кольцо	2	42
700A.17.01.198-1	Муфта	1	31	B80	Кольцо	2	23
700A.17.01.199	Шестерня	1	46	B90	Кольцо	2	17
700A.17.01.203	Корпус	1	35	016-020-25-1-3	Кольцо	2	28
700A.17.01.209	Шестерня	1	36	107	Подшипник	4	38
700A.17.01.211	Шестерня	1	37	201	Подшипник	2	5
700A.17.01.322	Гайка	1	15	208	Подшипник	4	22
700A.17.01.462-2	Шестерня	1	16	308	Подшипник	1	18
700A.17.01.469-03	Втулка	1	21	АСК-10-2	Пружина	1	11
700A.17.01.493	Стакан	1	20	10.65Г	Шайба	8	2
700.17.01.219	Прокладка	3	33	12.65Г	Шайба	9	8
700.17.01.224	Прокладка	3	34	8Пр22,,X18	Штифт	1	19
700.17.01.249-2	Крышка	1	26	Б8-200	Шарик	2	48
700.17.01.251-1	Прокладка	1	27				
700.17.01.294-1	Сухарь	2	80				
700.17.01.489-01	Прокладка	6	40				
700.17.01.489-02	Прокладка	6	41				
700.17.01.491-1	Втулка	2	39				
700A.17.00.038-3	Валик	1	44				
700.16.05.022	Штифт	1	50				

Getriebe Traktor K 701 / 700A „Kirovets“; Kupplungswelle des Wechselgetriebes; IV Reibungskupplung

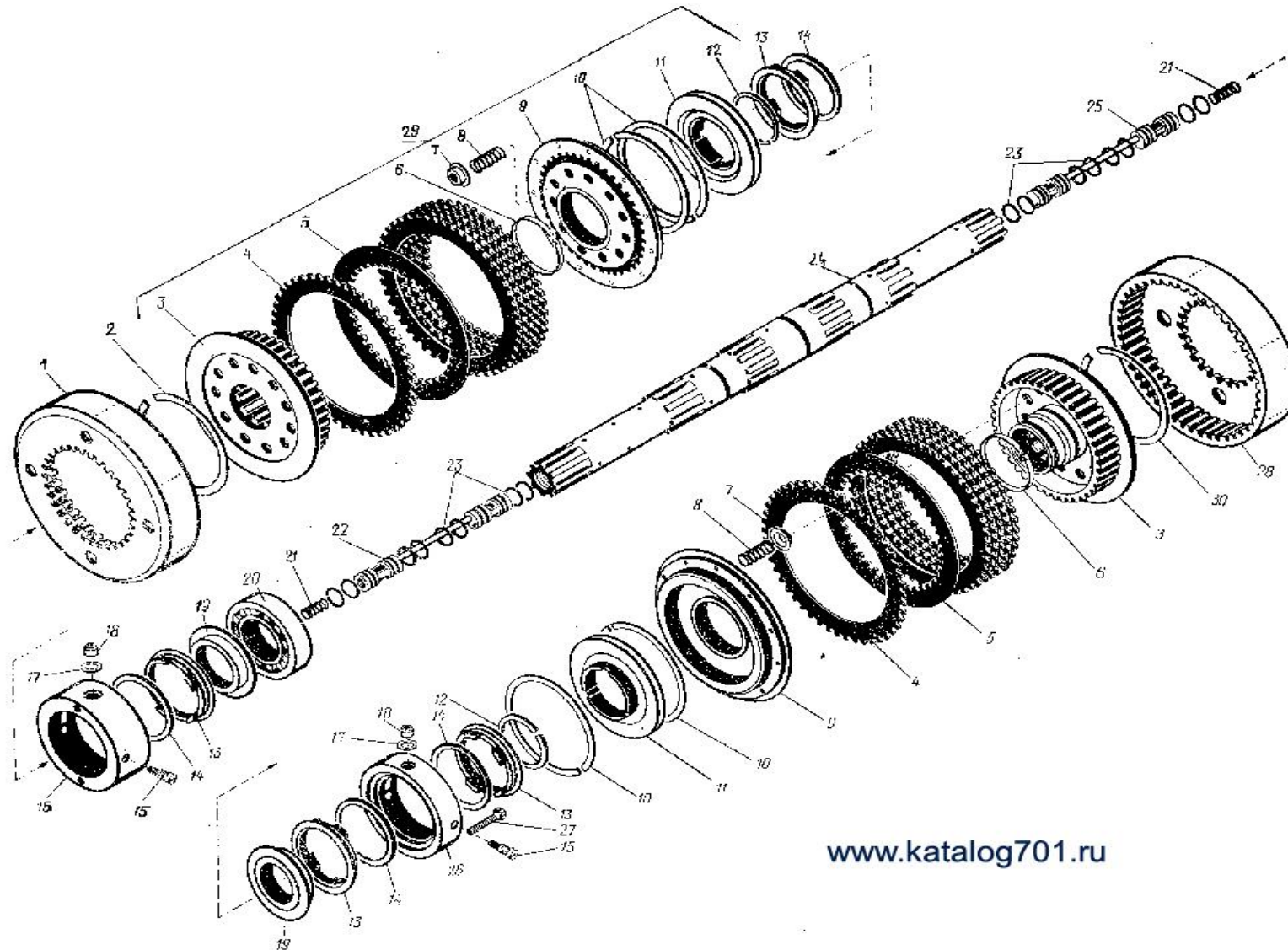


www.katalog701.ru

Getriebe Traktor K 701 / 700A „Kirovets“; Kupplungswelle des Wechselgetriebes; IV Reibungskupplung

Каталожный номер / Artikelnummer	Название / Bezeichnung	Кол-во / Menge (St)	№ поз. на рисунке / Nr. auf dem Abbildung	Каталожный номер / Artikelnummer	Название / Bezeichnung	Кол-во / Menge (St)	№ поз. на рисунке / Nr. auf dem Abbildung
700A.17.01.010-2	Вал ведущий	1		700.17.01.024-2	Кольцо	1	12
700A.17.01.020-1	Опора	1	20	700.17.01.025-1	Винт	1	8
700A.17.01.030	Обойма	1	7	700.17.01.026-5	Втулка	1	23
700A.17.01.060-2	Диск	1	37	700.17.01.027	Кольцо	1	21
700A.17.01.150	Фрикцион	1	47	700.17.01.028	Кольцо	1	27
700A.17.01.520	Барaban	1	31	700.17.01.029	Кольцо	1	28
700A.17.01.016-1	Кольцо	1	16	700.17.01.033-1	Стакан	11	40
700A.17.01.025	Упор	2	17	700.17.01.044	Винт	1	10
700A.17.01.029-2	Втулка	1	46	700.17.01.062	Втулка	1	22
700A.17.01.031-3	Шестерня	1	45	700.17.01.117	Прокладка	4	9
700A.17.01.034-1	Пружина	11	39	700.17.01.324-1	Манжета	2	14
700A.17.01.037-1	Диск	6	32	700.17.01.324-2	Манжета	1	41
700A.17.01.038-2	Диск	5	33	700.17.01.399	Кольцо	1	3
700A.17.01.039-4	Шестерня	1	25	700.17.01.408	Шайба	5	4
700A.17.01.041-4	Барaban	1	29	700.17.01.428	Винт	1	1
700A.17.01.042-1	Диск левый	1	35	700.17.01.458-1	Кольцо	1	38
700A.17.01.043-2	Шестерня	1	42	700.17.01.459	Кольцо	2	36
700A.17.01.071	Прокладка	2	11	B110	Кольцо	1	48
700A.17.01.101-1	Кольцо	1	34	B125	Кольцо	1	26
700A.17.01.106-2	Кольцо	1	44	1B180	Кольцо	1	30
700A.17.01.319	Фланец	1	5	2.1-75X100-4	Манжета	1	6
700A.17.01.324	Манжета	2	15	70-114	Подшипник	2	43
700.17.01.021-2	Гайка	1	2	2312KM	Подшипник	1	19
700.17.01.022-2	Втулка	1	18	12212K1	Подшипник	2	24
700.17.01.023-2	Кольцо	2	13				

Getriebe Traktor K 701 / 700A „Kirovets“; Kupplungswelle des Wechselgetriebes; II. und III Reibungskupplungen

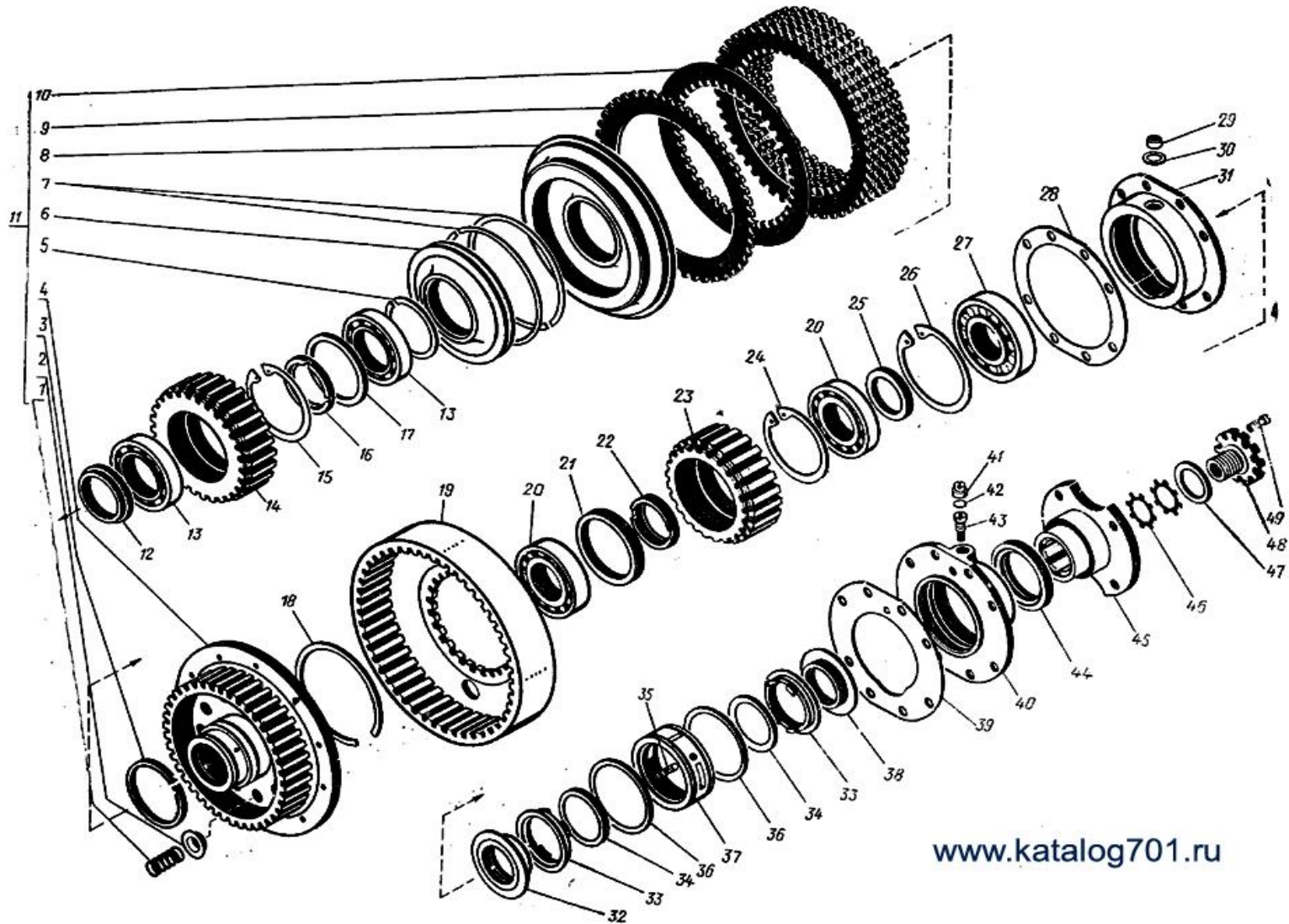


www.katalog701.ru

Getriebe Traktor K 701 / 700A „Kirovets“; Kupplungswelle des Wechselgetriebes; II. und III Reibungskupplungen

Каталожный номер / Artikelnummer	Название / Bezeichnung	Кол-во / Menge (St)	№ поз. на рисунке / Nr. auf dem Abbildung	Каталожный номер / Artikelnummer	Название / Bezeichnung	Кол-во / Menge (St)	№ поз. на рисунке / Nr. auf dem Abbildung
700A.17.01.040	Фрикцион	2	29	700.17.01.033-1	Стакан	22	7
700A.17.01.060-2	Диск	2	9	700.17.01.051-2	Кольцо	4	13
700A.17.01.130*1	Опора	1	16	700.17.01.062	Втулка	2	18
700A.17.01.590*1	Крышка	1	26	700.17.01.324-2	Манжета	4	14
700A.17.01.011-2	Вал	1	24	700.17.01.343	Пружина	2	21
700A.17.01.034-1	Пружина	22	8	700.17.01.458-1	Кольцо	2	6
700A.17.01.037-1	Диск	12	4	700.17.01.459	Кольцо	4	10
700A.17.01.038-2	Диск	10	5	3M6X55	Болт	8	27
700A.17.01.047-1	Барабан	2	6	У-30X25-3	Кольцо	16	23
700A.17.01.049-1	Диск	2	11	53516	Подшипник	1	20
700A.17.01.059-2	Барабан	1	1				
700A.17.01.069-2	Барабан	1	28				
700A.17.01.101-1	Кольцо	2	12				
700A.17.01.366	Кольцо	2	19				
700A.17.01.498	Кольцо	1	30				
700A.17.01.498-01	Кольцо	1	2				
700.17.01.710-01	Маслопровод	1	22				
700.17.01.710-02	Маслопровод	1	25				
700.17.01.025-1	Винт	4	15				
700.17.01.027	Кольцо	2	17				

Getriebe Traktor K 701 / 700A „Kirovets“; Kupplungswelle des Wechselgetriebes; I Reibungskupplung

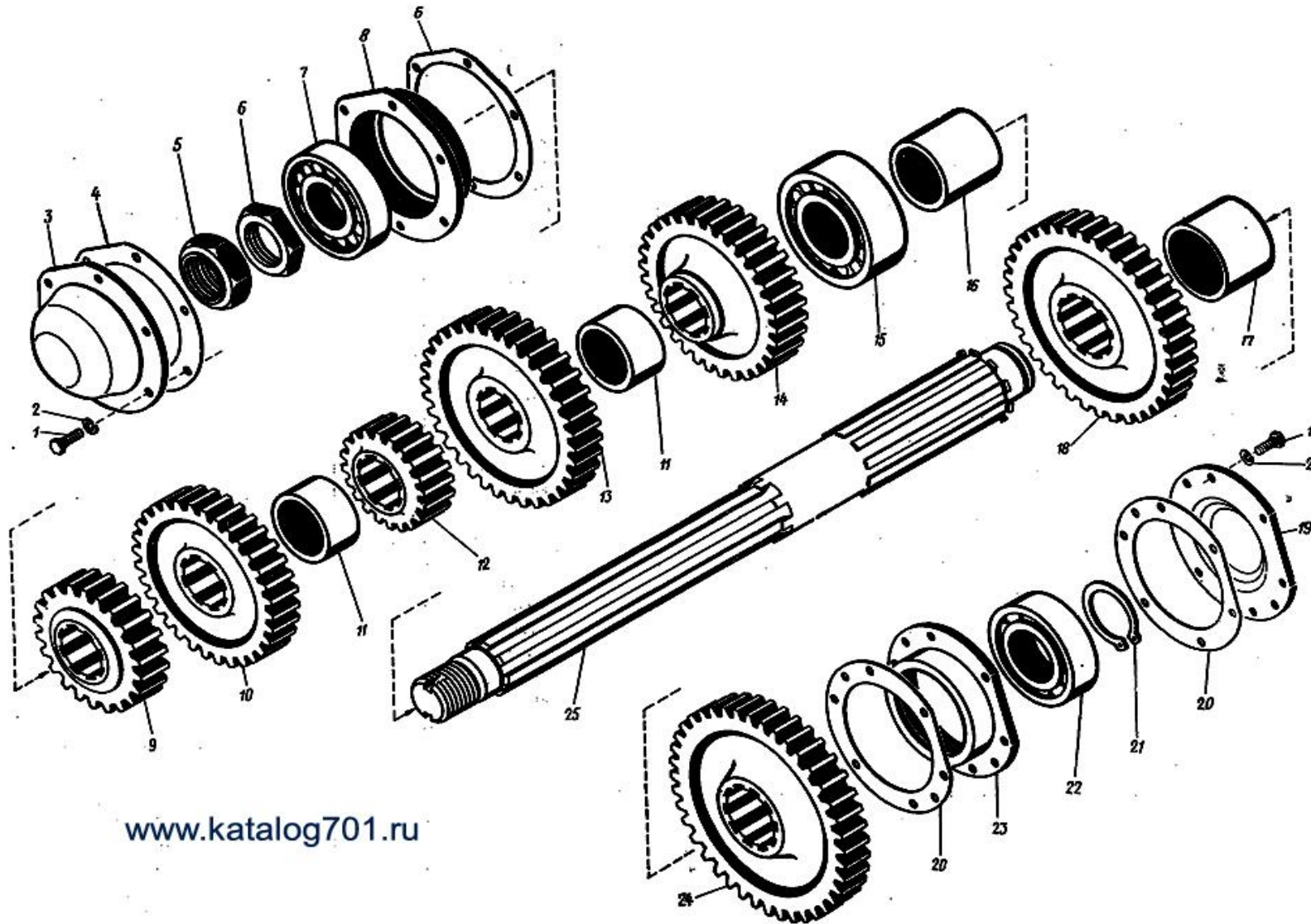


www.katalog701.ru

Getriebe Traktor K 701 / 700A „Kirovets“; Kupplungswelle des Wechselgetriebes; I Reibungskupplung

Каталожный номер / Artikelnummer	Название / Bezeichnung	Кол-во / Menge (St)	№ поз. на рисунке / Nr. auf dem Abbildung	Каталожный номер / Artikelnummer	Название / Bezeichnung	Кол-во / Menge (St)	№ поз. на рисунке / Nr. auf dem Abbildung
700A.17.01.060-2	Диск	1	8	700.17.01.023-2	Кольцо	2	33
700A.17.01.220	Фрикцион	1	11	700.17.01.024-2	Кольцо	1	38
700A.17.01.540-1		Барaban	1м 4	700.17.01.025-1	Винт	1	43
700A.17.01.016-1	Кольцо	1	37	700.17.01.027	Кольцо	1	30
700A.17.01.018	Обойма	1	31	700.17.01.028	Кольцо	1	22
700A.17.01.019	Фланец	1	45	700.17.01.029	Кольцо	1	21
700A.17.01.025	Упор	2	35	700.17.01.033-1	Стакан	11	2
700A.17.01.029-2	Втулка	1	12	700.17.01.044	Винт	1	41
700A.17.01.034-1	Пружина	11	1	700.17.01.062	Втулка	1	29
700A.17.01.037-1	Диск	7	9	700.17.01.117	Прокладка	2	42
700A.17.01.038-2	Диск	6	10	700.17.01.324-1	Манжета	2	34
700A.17.01.045-5	Шестерня	1	14	700.17.01.361-6	Кольцо	1	25
700A.17.01.055-3	Барaban	1	19	700.17.01.399	Кольцо	1	47
700A.17.01.056-3	Шестерня	1	23	700.17.01.408	Шайба	7	46
700A.17.01.057-1	Диск	1	6	700.17.01.428	Винт	1	49
700A.17.01.101-1	Кольцо	1	5	700.17.01.458-1	Кольцо	1	3
700A.17.01.106-2	Кольцо	1	16	700.17.01.459	Кольцо	2	7
700A.17.01.114	Прокладка	1	28	B110	Кольцо	1	24
700A.17.01.324	Манжета	2	36	B125	Кольцо	1	15
700A.17.01.367	Фланец	1	40	B130	Кольцо	1	26
700A.17.01.368	Прокладка	1	39	2,1-75x100-4	Манжета	1	44
700A.17.01.497	Кольцо	1	18	70-114	Подшипник	2	13
700A.17.01.498	Кольцо	1	17	2312KM	Подшипник	1	27
700.17.01.021-2	Гайка	1	48	42212Л	Подшипник	2	20
700.17.01.022-2	Втулка	1	32				

Getriebe Traktor K 701 / 700A „Kirovets“; Vorgelegewelle des Wechselgetriebes

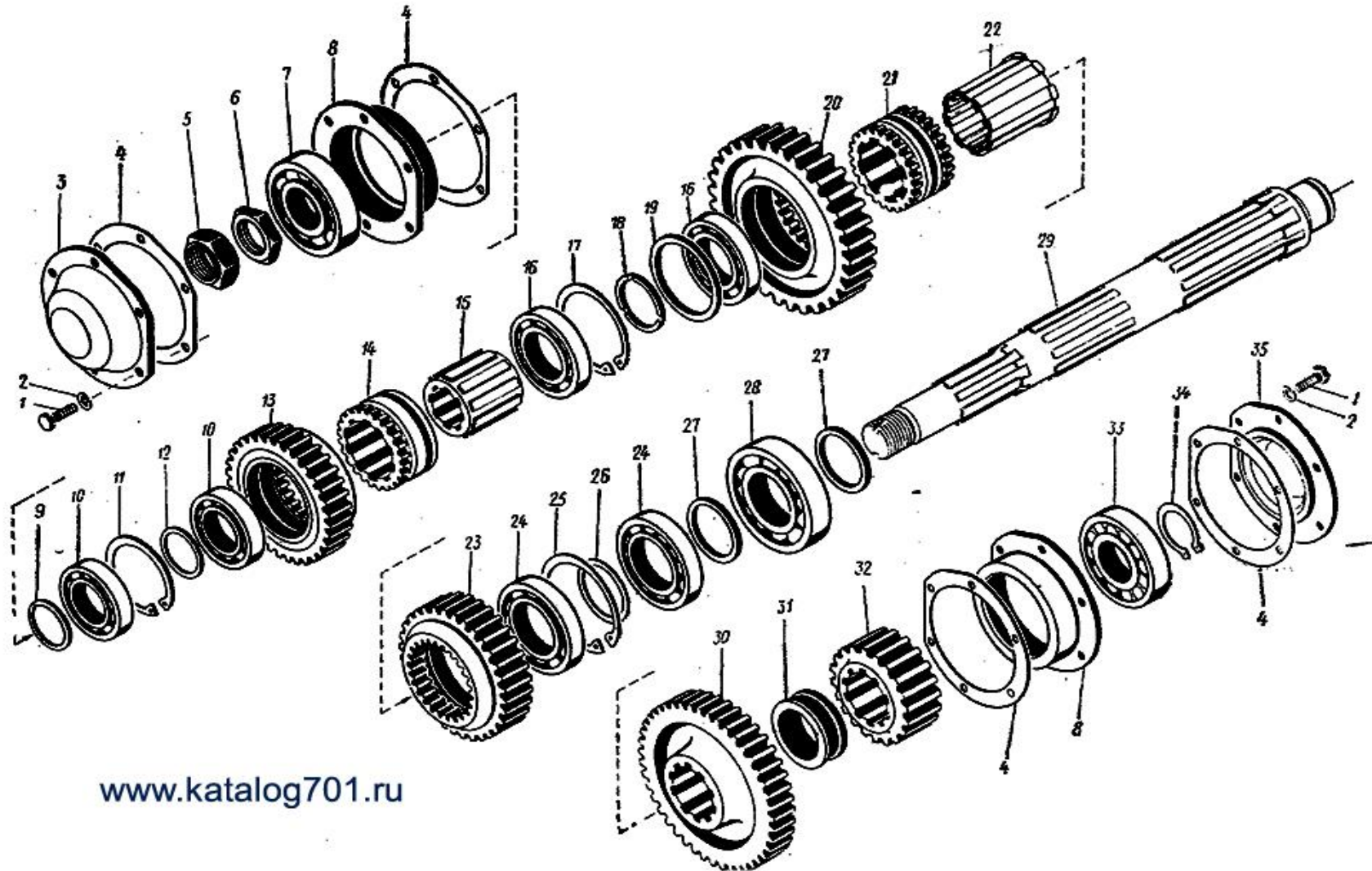


www.katalog701.ru

Getriebe Traktor K 701 / 700A „Kirovets“; Vorgelegewelle des Wechselgetriebes

Каталожный номер / Artikelnummer	Название / Bezeichnung	Кол-во / Menge (St)	№ поз. на рисунке / Nr. auf dem Abbildung	Каталожный номер / Artikelnummer	Название / Bezeichnung	Кол-во / Menge (St)	№ поз. на рисунке / Nr. auf dem Abbildung
700A.17.01.103-1	Вал промежуточный	1	25	700.17.01.104-1	Втулка	2	11
700A.17.01.076	Шестерня	1	10	700.17.01.104-7	Втулка	1	17
700A.17.01.079	Шестерня	1	13	700.17.01.108-2	Прокладка	2	20
700A.17.01.081-1	Шестерня	1	14	700.17.01.302-1	Втулка	1	16
700A.17.01.084	Шестерня	1	18	M12X35	Болт	12	1
700A.17.01.086	Шестерня	1	24	B65	Кольцо	1	21
700A.17.01.089-1	Обойма	1	8	313	Подшипник	1	22
700A.17.01.091-4	Крышка	1	3	2312KM	Подшипник	1	7
700A.17.01.092	Обойма	1	23	92614	Подшипник	1	15
700A.17.01.093-1	Крышка	1	19	12.65Г	Шайба	12	2
700A.17.01.107-1	Прокладка	2	4				
700A.17.01.113-3	Гайка	1	5				
700A.17.01.427-1	Гайка	1	6				
700.17.01.073	Шестерня	1	9				
700.17.01.077-1	Шестерня	1	12				

Getriebe Traktor K 701 / 700A „Kirovets“; Hauptwelle des Wechselgetriebes

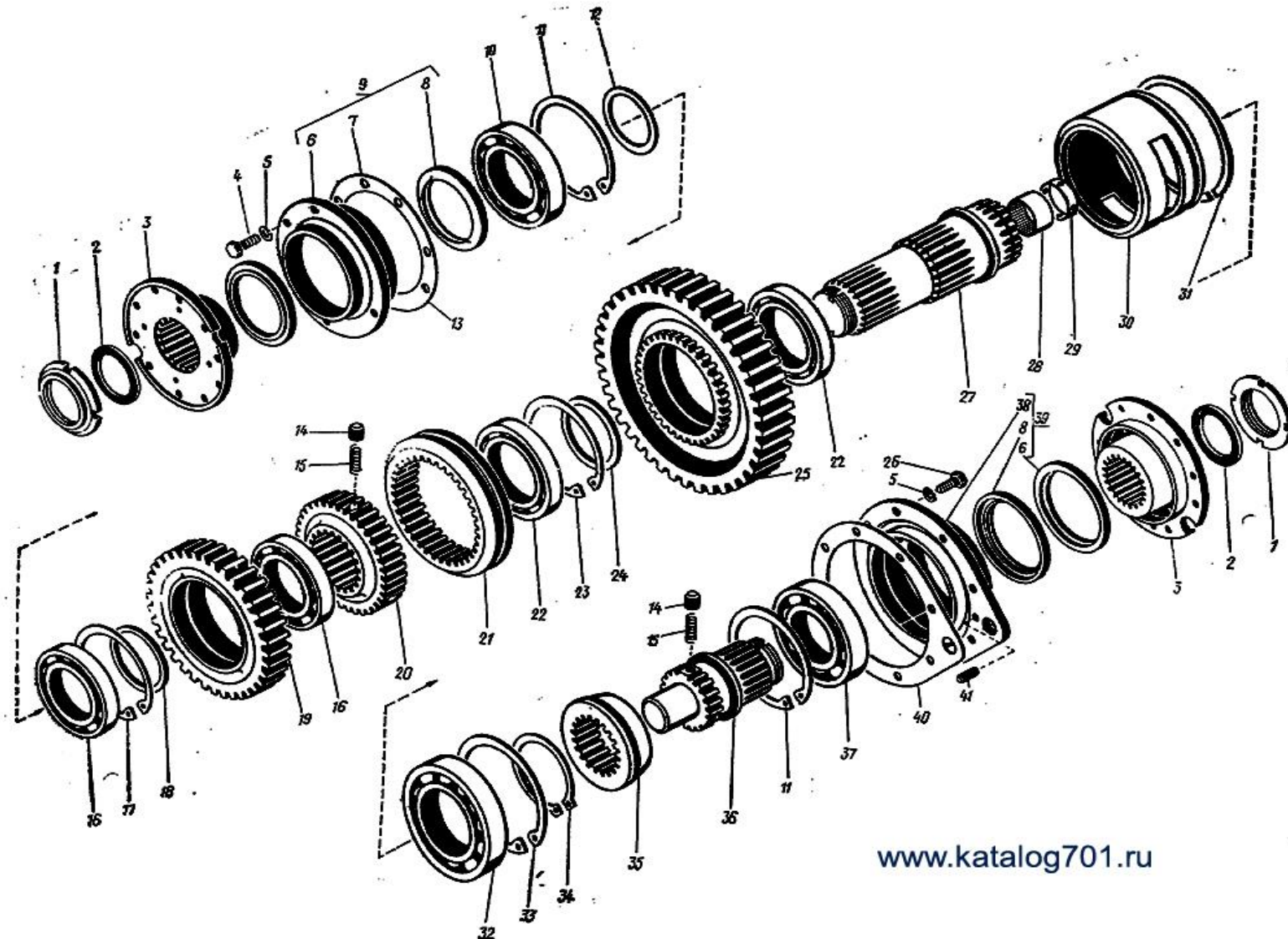


www.katalog701.ru

Getriebe Traktor K 701 / 700A „Kirovets“; Hauptwelle des Wechselgetriebes

Каталожный номер / Artikelnummer	Название / Bezeichnung	Кол-во / Menge (St)	№ поз. на рисунке / Nr. auf dem Abbildung	Каталожный номер / Artikelnummer	Название / Bezeichnung	Кол-во / Menge (St)	№ поз. на рисунке / Nr. auf dem Abbildung
700A.17.01.102-3	Вал грузовой	1	29	700.17.01.109-2	Прокладка	4	4
700A.17.01.074	Шестерня	1	13	700.17.01.402-01	Втулка	1	22
700A.17.01.078-2	Шестерня	1	20	700.17.01.486	Втулка	1	31
700A.17.01.082-1	Шестерня	1	23	M12X35	Болт	12	1
700A.17.01.083	Шестерня	1	30	B70	Кольцо	1	34
700A.17.01.085	Шестерня	1	32	B110	Кольцо	1	11
700A.17.01.094	Обойма	2	8	B125	Кольцо	1	17
700A.17.01.095-1	Крышка	1	3	B140	Кольцо	1	25
700A.17.01.095-2	Крышка	1	35	212	Подшипник	2	10
700A.17.01.097	Муфта	1	14	214	Подшипник	2	16
700A.17.01.104-04	Втулка	1	27	216	Подшипник	2	24
700A.17.01.113-3	Гайка	1	5	316	Подшипник	1	28
700A.17.01.168-02	Кольцо	1	9	412	Подшипник	1	7
700A.17.01.395	Втулка	1	15	2314KM	Подшипник	1	33
700A.17.01.427-1	Гайка	1	6	12.65Г	Шайба	12	2
700A.17.01.476-1	Кольцо	1	19				
700A.17.01.477-1	Кольцо	1	18				
700A.17.01.479-01	Кольцо	1	12				
700A.17.01.479-02	Кольцо	1	26				
700.17.01.096-2	Муфта	1	21				

Getriebe Traktor K 701 / 700A „Kirovets“; Abtriebswelle des Wechselgetriebes

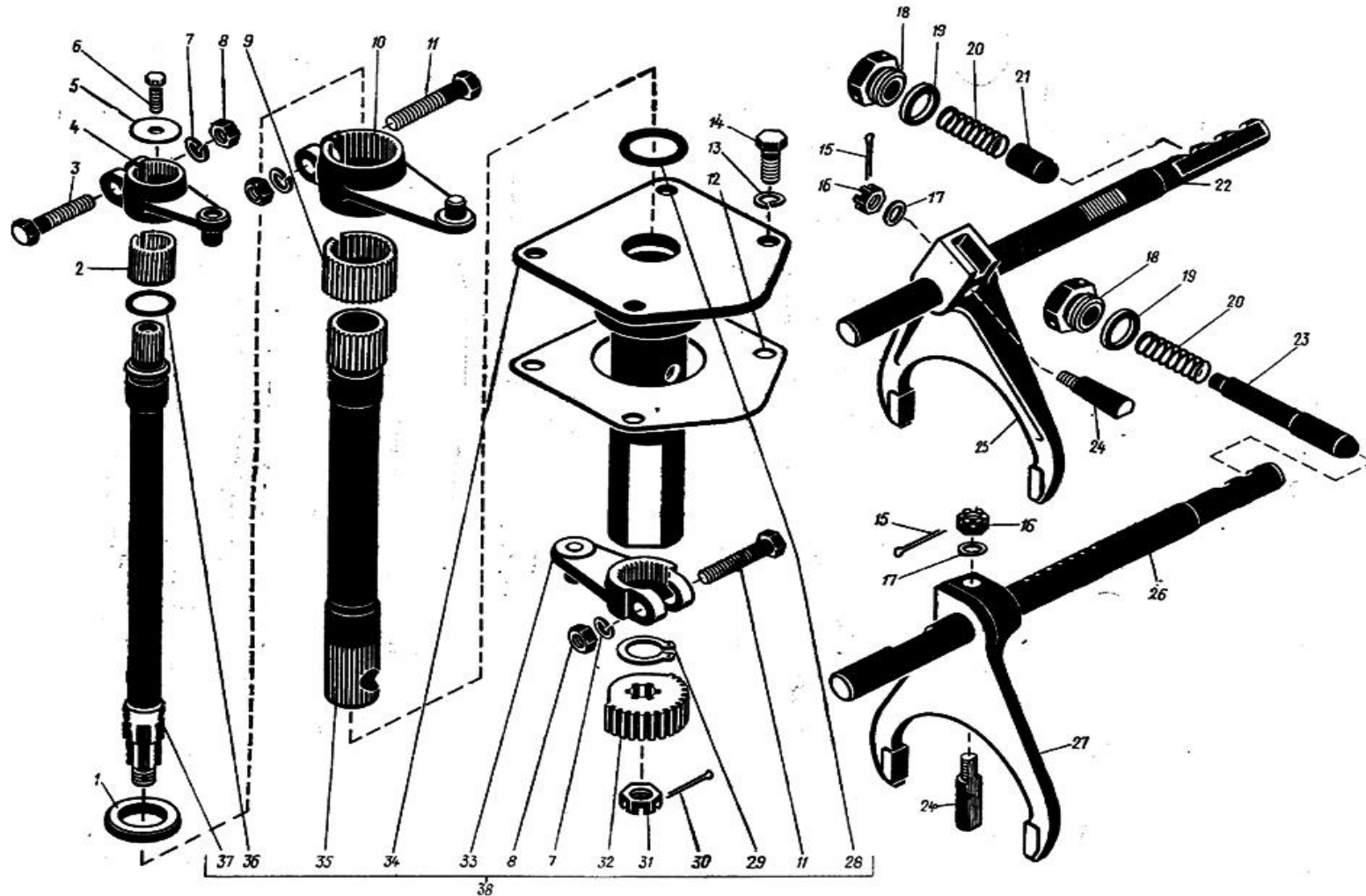


www.katalog701.ru

Getriebe Traktor K 701 / 700A „Kirovets“; Abtriebswelle des Wechselgetriebes

Каталожный номер / Artikelnummer	Название / Bezeichnung	Кол-во / Menge (St)	№ поз. на рисунке / Nr. auf dem Abbildung	Каталожный номер / Artikelnummer	Название / Bezeichnung	Кол-во / Menge (St)	№ поз. на рисунке / Nr. auf dem Abbildung
700A.17.01.163	Вал раздаточный	1	27	M12X25	Болт	7	4
700A.17.01.160	Фланец	2	3	M12X30	Болт	8	26
700A.17.01.087-1	Шестерня	1	25	B100	Кольцо	1	34
700A.17.01.088	Шестерня	1	19	B140	Кольцо	1	17
700A.17.01.145	Вал	1	36	B150	Кольцо	1	23
700A.17.01.147-1	Крышка	1	38	B160	Кольцо	2	11
700A.17.01.156	Кольцо	2	6	B 180	Кольцо	1	33
700A.17.01.169	Муфта	1	20	118	Подшипник	2	16
700A.17.01.359	Кольцо	1	72	120	Подшипник	2	22
700A.17.01.479-03	Кольцо	1	18	218	Подшипник	1	37
700A.17.01.479-04	Кольцо	1	24	220	Подшипник	1	32
700A.17.01.492	Гайка	2	1	943/50	Подшипник	1	28
700.17.01.340-2	Крышка	1	39	2218K	Подшипник	1	10
700.17.01.350-1	Обойма	1	9	2.1-110X135-3	Манжета	2	8
700.17.01.159-2	Втулка	1	29	12.65Г	Шайба	15	5
700.17.01.171-1	Муфта	1	21	8Пр22aX18	Штифт	1	41
700.17.01.174-2	Муфта	1	35				
700.17.01.178	Обойма	1	7				
700.17.01.179	Прокладка	1	13				
700.17.01.293	Фиксатор	6	14				
700.17.01.313	Прокладка	1	40				
700.17.01.328-1	Обойма	1	30				
700.17.01.401	Пружина	6	15				
700.17.01.488	Кольцо	1	31				
700.23.02.037-1	Кольцо рез.90x85	2	2				

Getriebe Traktor K 701 / 700A „Kirovets“; Steuerantrieb für Hauptwellenkupplungen

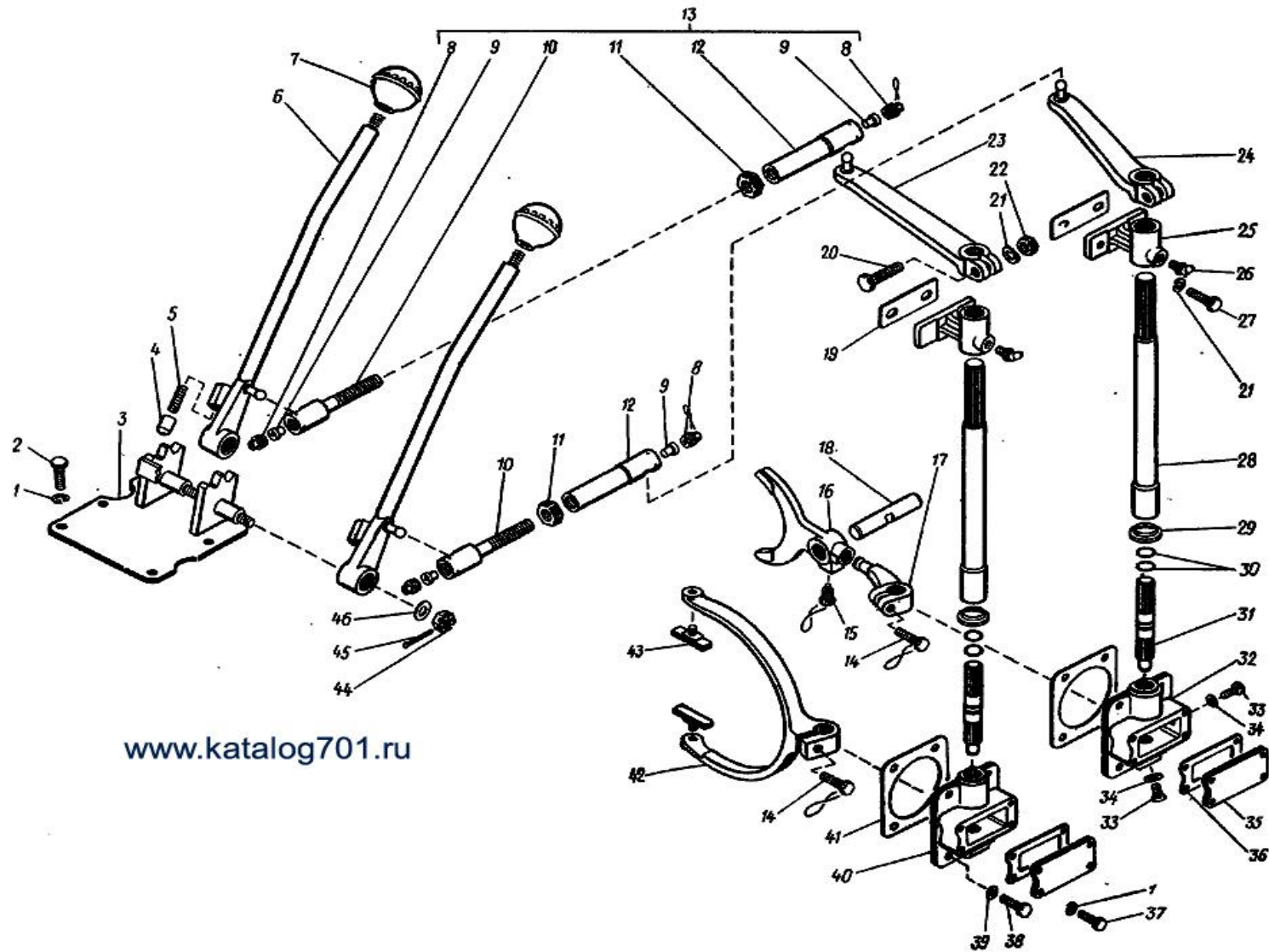


www.katalog701.ru

Getriebe Traktor K 701 / 700A „Kirovets“; Steuerantrieb für Hauptwellenkupplungen

Каталожный номер / Artikelnummer	Название / Bezeichnung	Кол-во / Menge (St)	№ поз. на рисунке / Nr. auf der Abbildung	Каталожный номер / Artikelnummer	Название / Bezeichnung	Кол-во / Menge (St)	№ поз. на рисунке / Nr. auf der Abbildung
700A.17.01.210-1	Привод управления муфтами грузового вала	1	38	700.17.01.483	Валик	1	22
700A.17.01.129	Валик	1	37	700.17.01.495	Валик	1	26
700A.17.01.243	Сектор	1	32	3M6X20	Болт	1	6
700.17.01.220-1	Корпус	1	34	M10X40	Болт	1	3
700.17.01.230	Рычаг	1	33	M10X50	Болт	2	11
700.17.01.240-1	Рычаг	1	10	M12X25	Болт	4	14
700.17.01.250-1	Рычаг	1	4	M10	Гайка	3	18
700.17.01.133-1	Прокладка	1	12	M10	Гайка	2	16
700.17.01.143-2	Вилка	1	27	M14	Гайка	1	31
700.17.01.144-2	Вилка	1	23	Б20	Кольцо	1	29
700.17.01.244-1	Вал	1	35	018-022-25-1-3	Кольцо	1	36
700.17.01.296	Втулка	1	9	030-038-46-1-3	Кольцо	1	28
700.17.01.297	Втулка	1	2	ФТ28X34X2	Прокладка	2	19
700.17.01.298-1	Кольцо	1	1	10.01	Шайба	2	17
700.17.01.298-2	Кольцо	1	5	10.65Г	Шайба	3	7
700.17.01.332	Пробка	2	18	12.65Г	Шайба	4	13
700.17.01.343	Пружина	2	20	2,5X25	Шплинт	2	15
700.17.01.345-1	Фиксатор	1	23	3,2X28	Шплинт	1	30
700.17.01.353	Фиксатор	1	21				
700.17.01.482	Клин	2	24				

Getriebe Traktor K 701 / 700A „Kirovets“; Steuerantrieb der Abtriebswellenkupplung

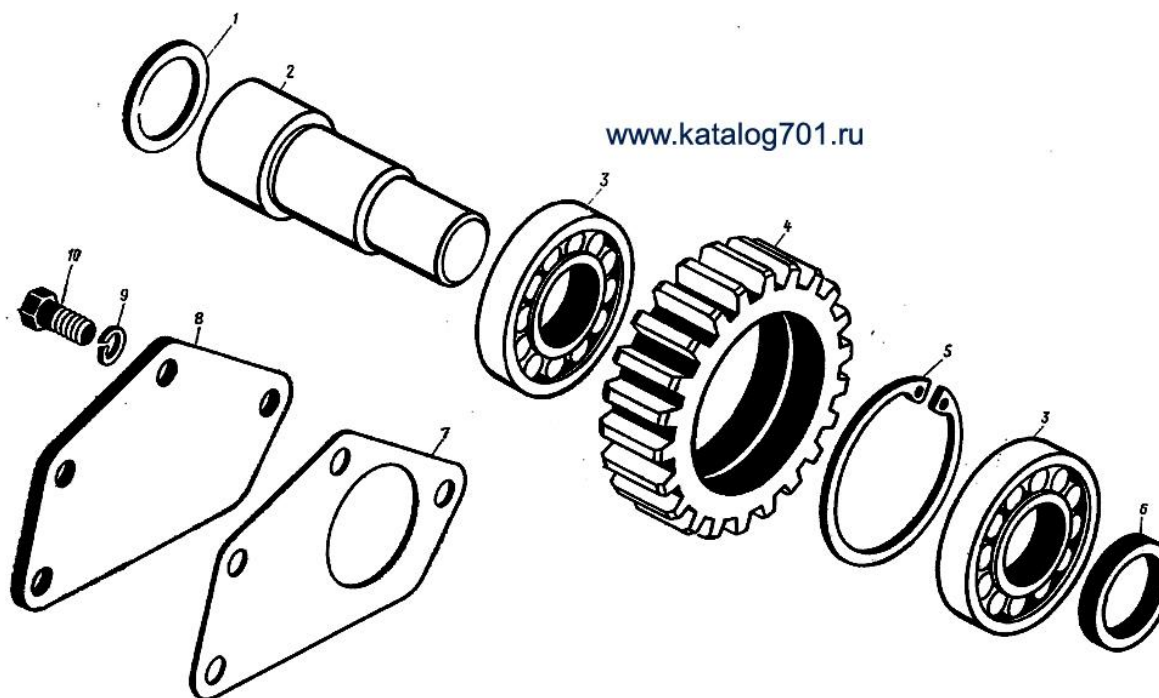


www.katalog701.ru

Getriebe Traktor K 701 / 700A „Kirovets“; Steuerantrieb der Abtriebswellenkupplung

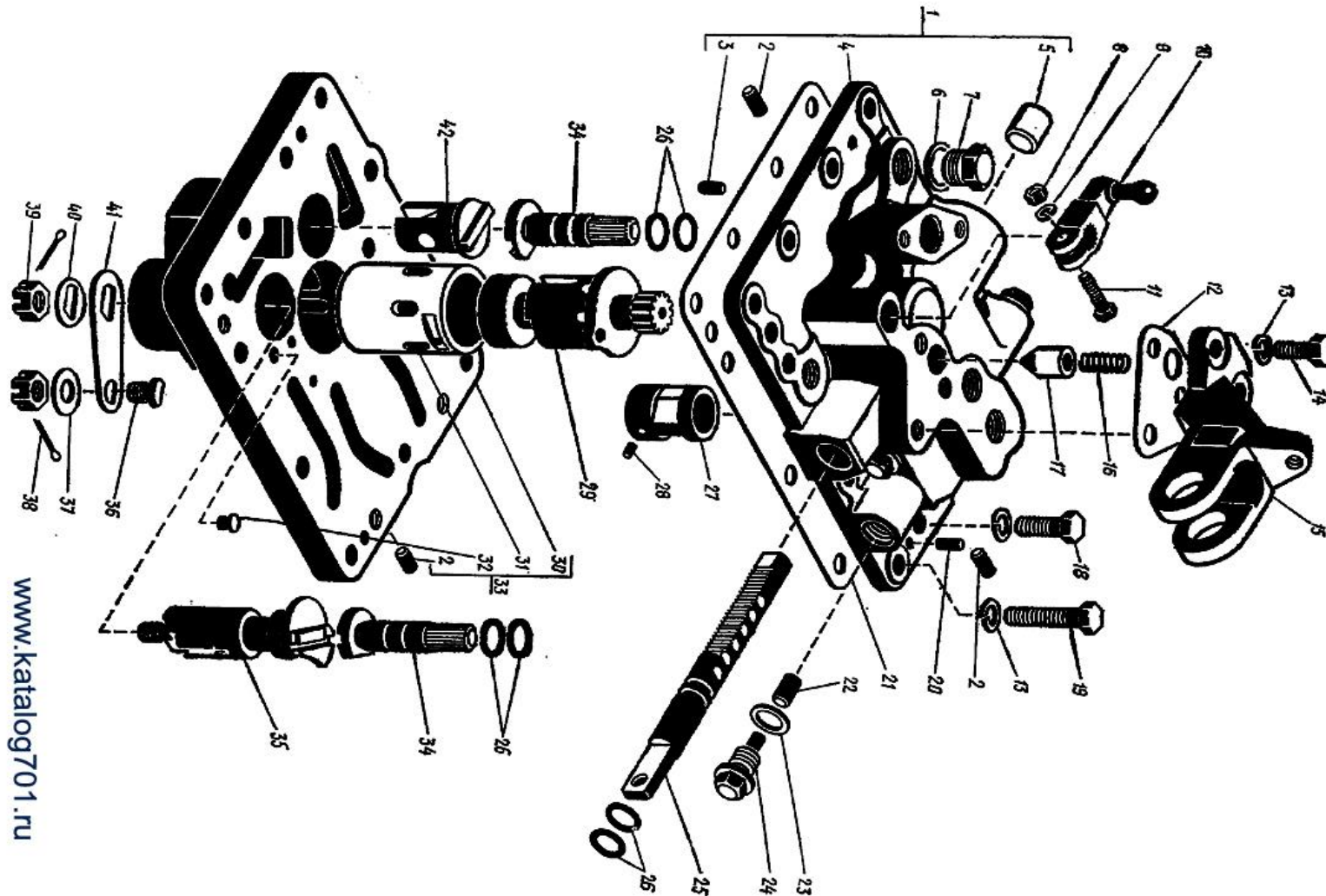
Каталожный номер / Artikelnummer	Название / Bezeichnung	Кол-во / Menge (St)	№ поз. на рисунке / Nr. auf der Abbildung	Каталожный номер / Artikelnummer	Название / Bezeichnung	Кол-во / Menge (St)	№ поз. на рисунке / Nr. auf der Abbildung
700A.17.01.481	Шайба	1	39	700A.17.19.700-02	Рычаг	1	24
700.17.01.260	Валик	2	28	700.17.19.049	Сухарь	4	9
700.17.01.072-1	Вилка	1	16	700.17.19.051	Гайка	4	8
700.17.01.118	Крышка	2	35	700.17.19.061	Наконечник	2	10
700.17.01.229-2	Вилка	1	42	700.37.00.011-1	Шар	2	7
700.17.01.231	Валик	2	31	M8X16	Болт	8	37
700.17.01.233	Прокладка	2	41	M8X20	Болт	5	2
700.17.01.236	Планка	2	19	M10X20	Болт	8	38
700.17.01.241	Шайба	2	29	M10X25	Болт	4	27
700.17.01.252-1	Кронштейн	2	25	3M10X30	Болт	2	14
700.17.01.253-1	Корпус	1	40	M10X45	Болт	2	20
700.17.01.254	Прокладка	2	36	M10	Гайка	2	22
700.17.01.293	Фиксатор	2	4	M10	Гайка	2	44
700.17.01.294-1	Сухарь	2	43	M14	Гайка	2	11
700.17.01.312	Палец	1	18	H1-20X16-3	Кольцо	2	30
700.17.01.338	Рычаг	1	17	2.3.45	Масленка	2	26
700.17.01.357	Винт	1	15	ФТ10X16X1	Прокладка	2	34
700.17.01.401	Пружина	2	5	8.65Г	Шайба	13	1
700.17.01.415	Корпус	1	32	10.65Г	Шайба	6	21
700A.14.05.021	Пробка	2	33	12.01	Шайба	2	46
700A.17.19.340-1	Тяга	2	12	2,5X25	Шплинт	2	45
700A.17.19.400-1	Тяга	2	13				
700A.17.19.680-1	Крышка	1	3				
700A.17.19.690	Рычаг	2	6				
700A.17.19.700-01	Рычаг	1	23				

Getriebe Traktor K 701 / 700A „Kirovets“; Rückwärtsgangachse



Каталожный номер / Artikelnummer	Название / Bezeichnung	Кол-во / Menge (St)	№ поз. на рисунке / Nr. auf der Abbildung	Каталожный номер / Artikelnummer	Название / Bezeichnung	Кол-во / Menge (St)	№ поз. на рисунке / Nr. auf der Abbildung
700A.17.01.138-02	Ось заднего хода	1	2	700.17.00.018-2	Прокладка	1	7
700A.17.01.119-1	Крышка	1	8	M12X25	Болт	5	10
700A.17.01.141-1	Кольцо	1	6	V100	Кольцо	1	5
700.17.01.075	Шестерня	1	4	12309KM	Подшипник	2	3
700.17.01.195	Кольцо	1	1	12.65Г	Шайба	5	9

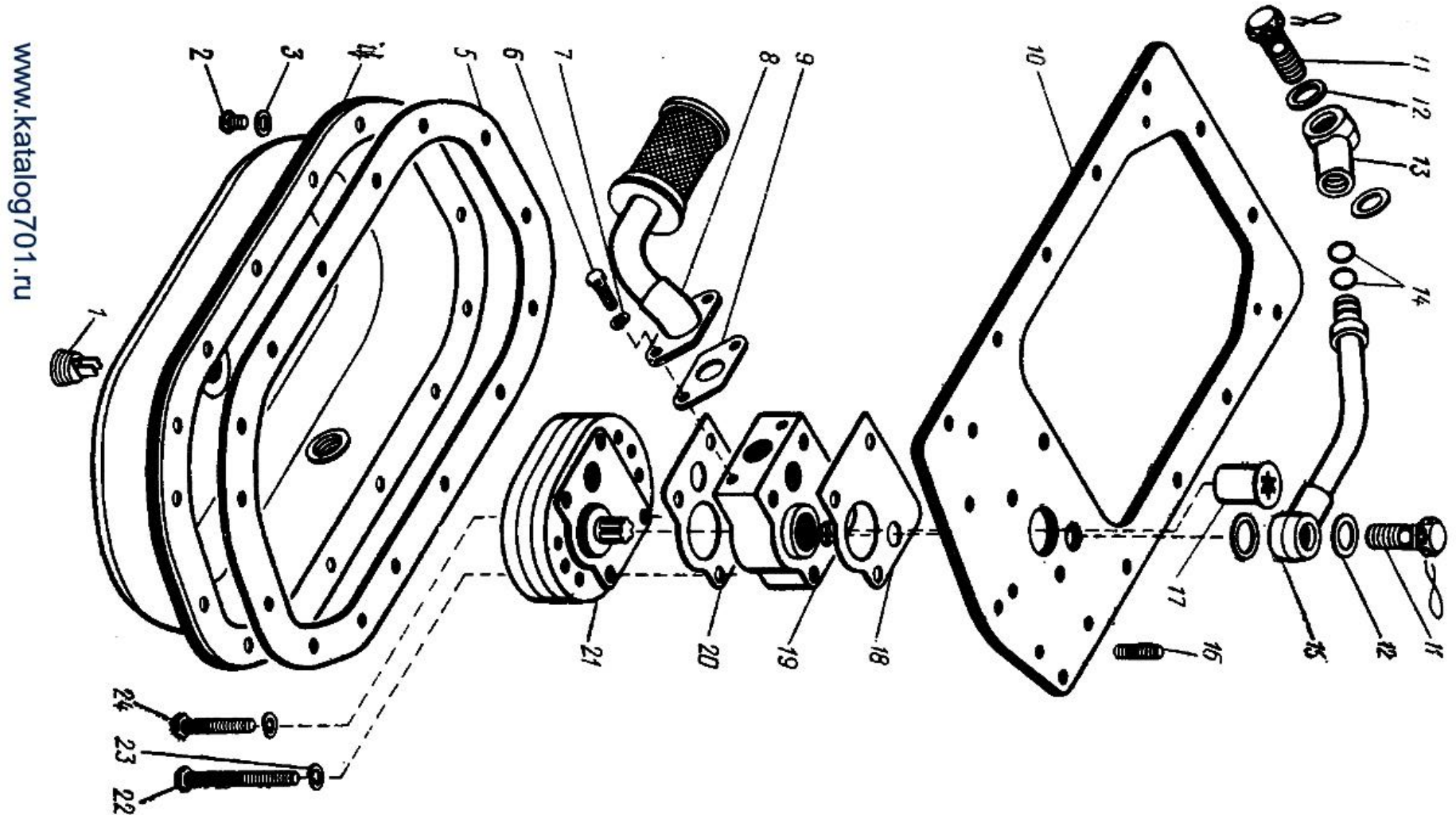
Getriebe Traktor K 701 / 700A „Kirovets“; Gangschaltung



Getriebe Traktor K 701 / 700A „Kirovets“; Gangschaltung

Каталожный номер / Artikelnummer	Название / Bezeichnung	Кол-во / Menge (St)	№ поз. на рисунке / Nr. auf der Abbildung	Каталожный номер / Artikelnummer	Название / Bezeichnung	Кол-во / Menge (St)	№ поз. на рисунке / Nr. auf der Abbildung
700A.17.02.010-2	Корпус	1	33	700.17.02.055 *	Заглушка	1	5
700A.17.02.020-1	Крышка	1	1	700A.17.00.072-03**	Пробка	1	7
700A.17.02.011-2*	Корпус	1	30	700.17.01.413**	Прокладка	1	6
700A.17.02.015-1	Крышка	1	4	700.17.04.039	Прокладка	4	23
700A.17.02.024	Пробка	4	24	M8X30	Болт	1	11
700A.17.02.026-2	Прокладка	1	21	M10X25	Болт	3	18
700A.17.02.028	Золотник	3	22	M10X30	Болт	3	14
700A.17.02.032-2	Золотник	1	35	M10X50	Болт	11	19
700A.17.02.033	Фиксатор	1	17	M8	Гайка	1	8
700A.17.02.035	Шайба	1	37	M10	Гайка	2	39
700A.17.02.035-1	Шайба	1	40	014-018-25-2-3	Кольцо	6	26
700A.17.02.036-1	Рейка	1	25	8.65Г	Шайба	1	9
700A.17.02.037-2	Зашелка	1	41	10.65Г	Шайба	1	13
700A.17.02.038-1	Упор	1	36	4Пр22аХ8	Штифт	1	28
700A.17.02.039	Золотник	1	29	6Пр22аХ12	Штифт	1	3
700A.17.02.042	Кронштейн	1	15	8Пр22аХ18	Штифт	2	20
700A.17.02.043	Прокладка	1	12	2.5X16	Шплинт	2	38
700A.17.02.044*	Гильза	1	31				
700A.17.02.045-2	Пробка	1	27				
700A.17.02.048 *	Упор	1	32				
700A.17.02.049	Пружина	1	16				
700A.17.02.051	Золотник	1	42				
700.17.02.040-1	Рычаг	1	10				
700.17.02.022	Поводок	2	34				
700.17.02.029*	Заглушка	3	2				

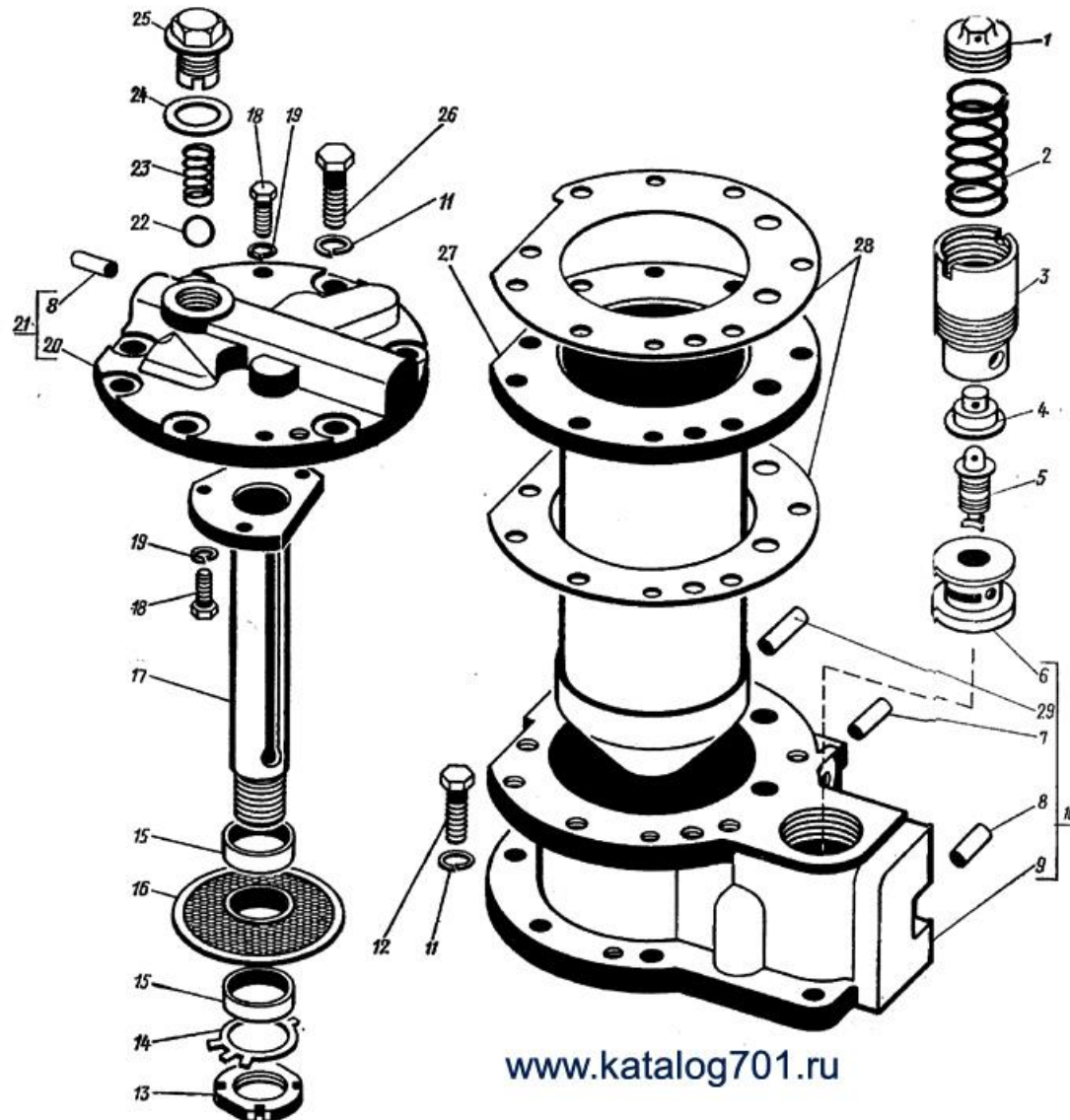
Getriebe Traktor K 701 / 700A „Kirovets“; Pumpeneinheit des Wechselgetriebes



Getriebe Traktor K 701 / 700A „Kirovets“; Pumpeneinheit des Wechselgetriebes

Каталожный номер / Artikelnummer	Название / Bezeichnung	Кол-во / Menge (St)	№ поз. на рисунке / Nr. auf der Abbildung	Каталожный номер / Artikelnummer	Название / Bezeichnung	Кол-во / Menge (St)	№ поз. на рисунке / Nr. auf der Abbildung
700A.17.04.010	Поддон	1	4	M8X16	Болт	6	2
700A.17.04.020	Насос НМШ-25	1	21	M10X20	Болт	2	6
700A.17.04.030	Маслозаборник	1	8	M12X65	Болт	1	24
700A.17.04.040	Трубопровод	1	15	M12X110	Болт	3	22
700A.17.04.050	Проставка	1	19	018-022-25-1-3	Кольцо	2	14
700A.17.04.012	Плита	1	10	8.65Г	Шайба	6	3
700A.17.04.013	Прокладка	1	9	10.65Г	Шайба	2	7
700A.17.04.014	Прокладка	1	20	12.65Г	Шайба	4	23
700A.17.04.015	Прокладка	1	18	M10X40	Шпилька	1	16
700A.17.04.016	Прокладка	1	5				
700A.17.04.017	Втулка	1	17				
700A.17.04.027	Угольник	1	13				
700.17.01.410	Пробка	1	1				
700.17.01.413	Прокладка	4	12				
700.17.24.023-2	Болт	2	11				

Getriebe Traktor K 701 / 700A „Kirovets“; Filter des Wechselgetriebes



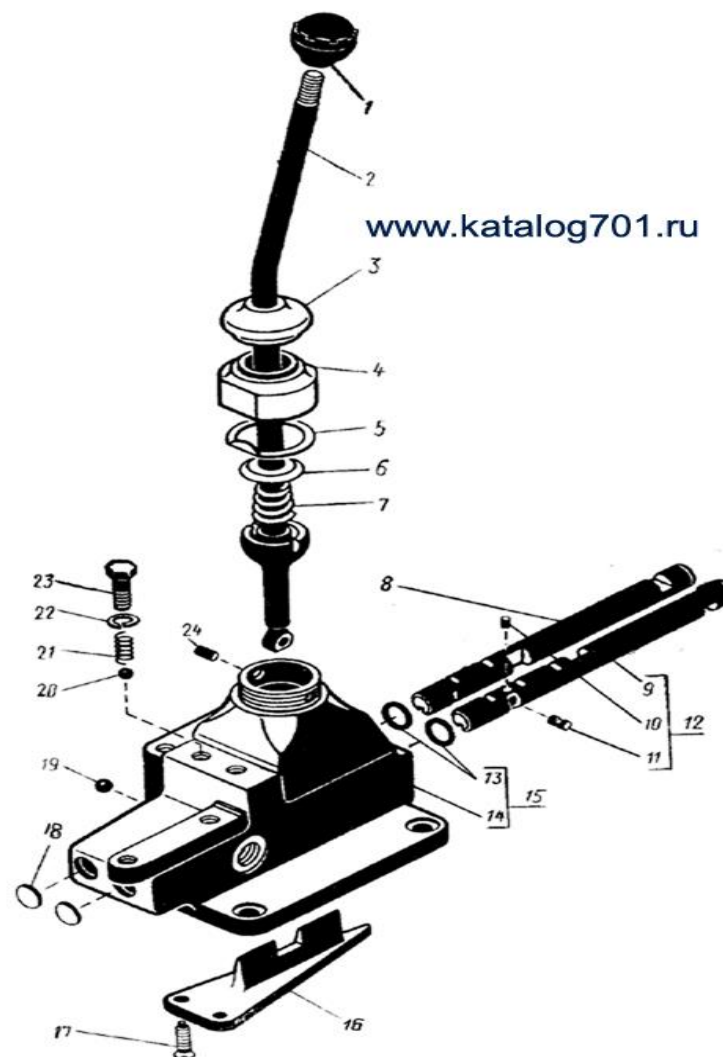
www.katalog701.ru

Getriebe Traktor K 701 / 700A „Kirovets“; Filter des Wechselgetriebes

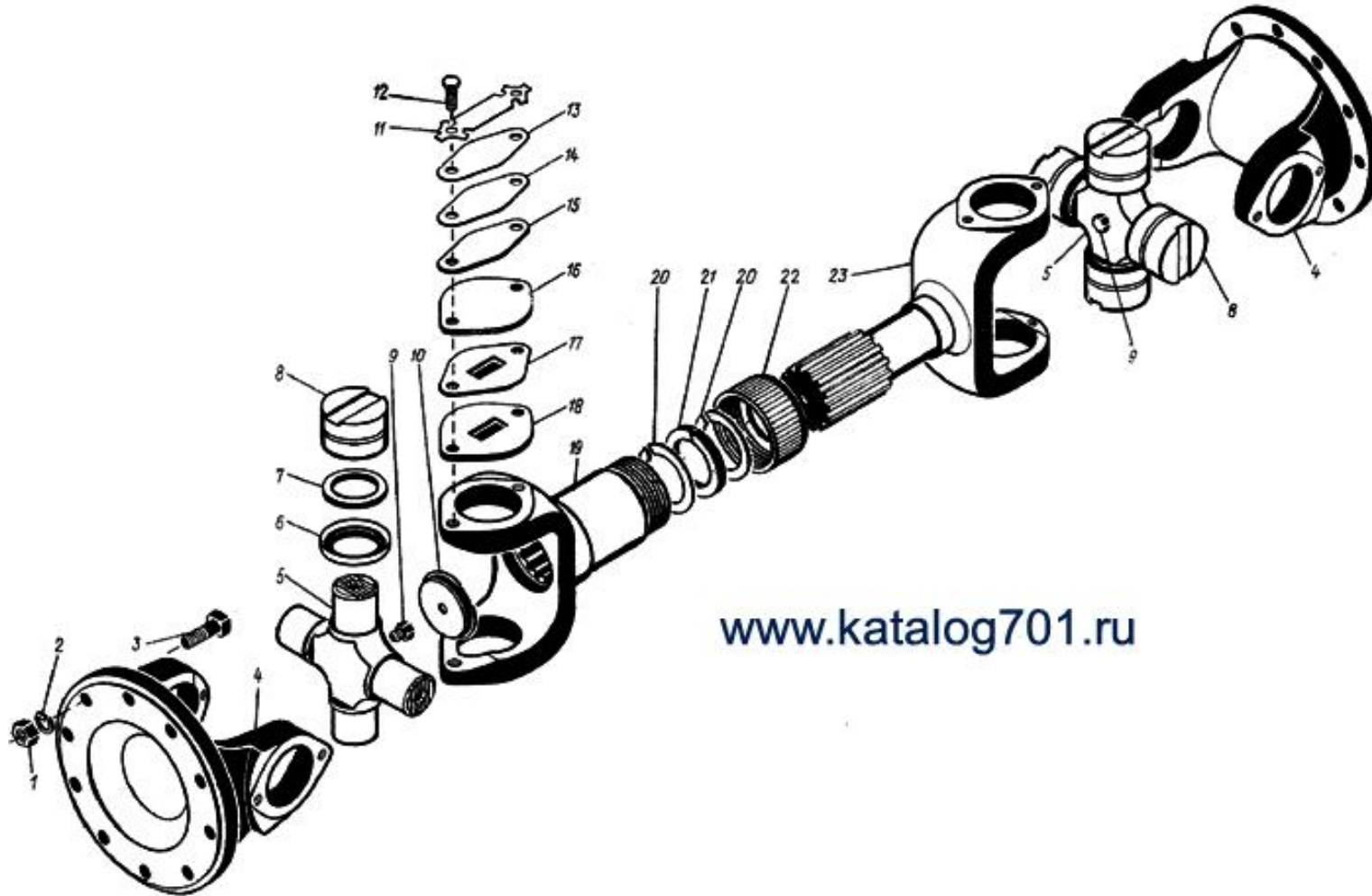
Каталожный номер / Artikelnummer	Название / Bezeichnung	Кол-во / Menge (St)	№ поз. на рисунке / Nr. auf der Abbildung	Каталожный номер / Artikelnummer	Название / Bezeichnung	Кол-во / Menge (St)	№ поз. на рисунке / Nr. auf der Abbildung
700.17.16.090-1	Корпус	1	10	700.17.16.107	Клапан	1	5
700.17.16.100	Стакан	1	27	700.17.16.108	Седло	1	6
700.17.16.110	Крышка	1	21	700.17.16.109	Штифт	1	7
700.17.16.120	Основание	1	17	700.46.14.039	Пружина	1	23
700.17.16.170	Секция	23	16	M6X18	Болт	5	18
700.17.16.034-4	Корпус	1	9	M10X25	Болт	8	12
700.17.16.036-4	Крышка	1	20	M10X35	Болт	7	26
700.17.16.077	Втулка	2	15	6.65Г	Шайба	5	19
700.17.16.078	Прокладка	2	28	10.65Г	Шайба	7	11
700.17.16.083-01	Заглушка	2	8	27.01	Шайба	1	14
700.17.16.093	Пробка	1	25	V16-200	Шарик	1	22
700.17.16.094-01	Прокладка	1	24	10Пр2аХ28	Штифт	1	29
700.17.16.099	Гайка	1	13				
700.17.16.103	Пробка	1	1				
700.17.16.104	Гильза	1	3				
700.17.16.105	Пружина	1	2				
700.17.16.106	Тарелка	1	4				

Getriebe Traktor K 701 / 700A „Kirovets“; Kulisе

Каталожный номер / Artikelnummer	Название / Bezeichnung	Кол-во / Menge (St)	№ поз. на рисунке / Nr. auf der Abbildung
700A.17.17.010	Корпус	1	15
700A.17.17.020-1	Рычаг	1	2
700A.17.17.060	Валик	1	12
700A.17.17.019-1	Стопор	1	11
700A.17.17.021-1	Валик	1	9
700A.17.17.052-3	Корпус	1	14
700.17.17.012-1	Крышка	1	6
700.17.17.013-1	Валик	1	8
700.17.17.018-1	Пружина	1	7
700.17.17.035	Ручка	1	1
700.17.17.037	Пружина	2	21
700.17.17.048-2	Гайка	1	4
700.17.17.049	Манжета	1	3
700.17.17.058	Планка	1	16
700.17.17.059	Винт	2	17
700.17.17.066	Шайба	1	5
M12X25	Болт	2	23
26	Заглушка	2	18
022-028-36-1-3	Кольцо	2	13
12.65Г	Шайба	2	22
4Пр22аХ8	Штифт	1	10
5Пр22аХ12	Штифт	2	24
Б9, 525-200	Шарик	2	20
Б12,7-200	Шарик	1	19



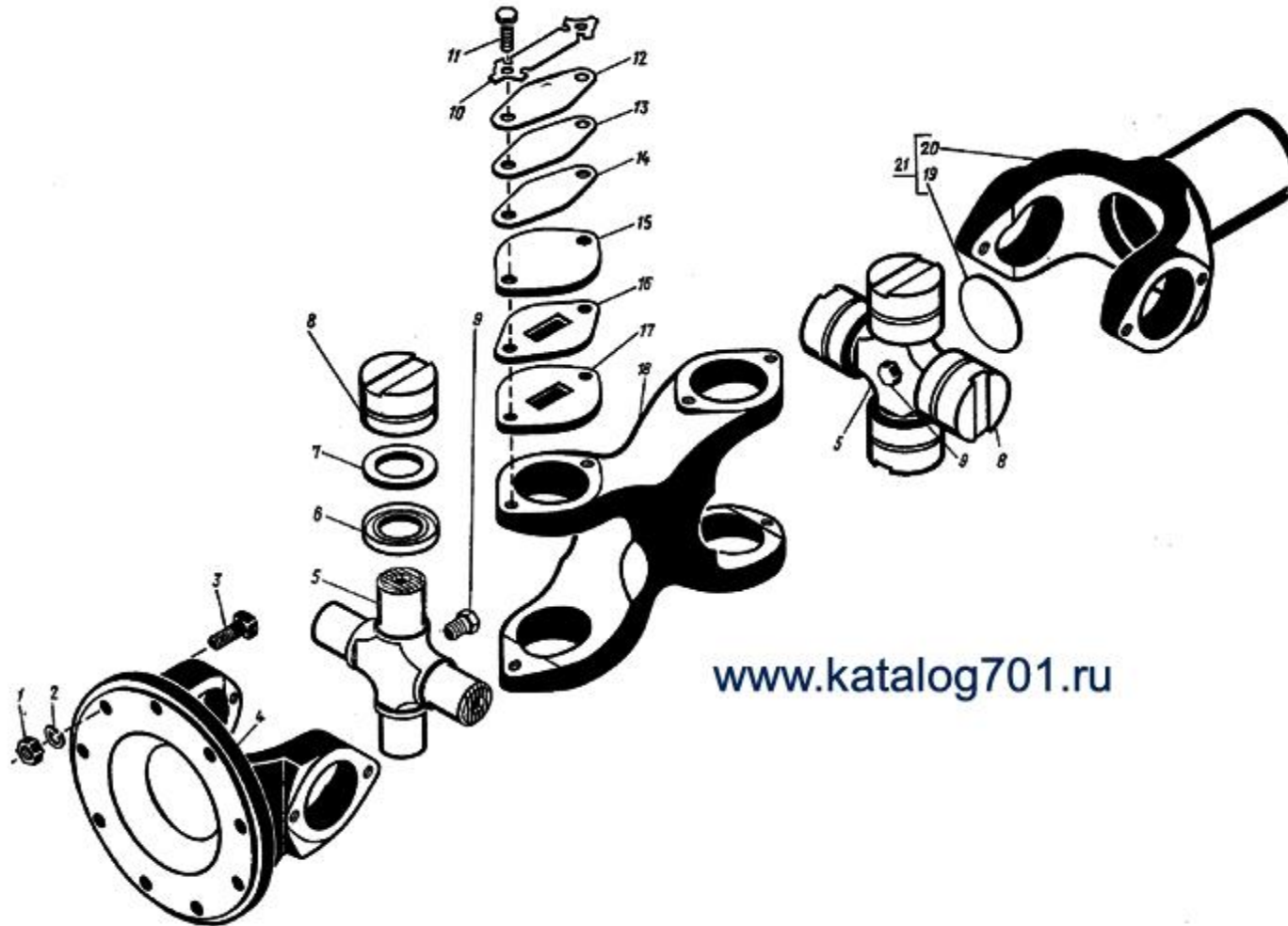
Traktor K 701 / 700A; Gelenkwelle der Vorderachse



Traktor K 701 / 700A; Gelenkwelle der Vorderachse

Каталожный номер / Artikelnummer	Название / Bezeichnung	Кол-во / Menge (St)	№ поз. на рисунке / Nr. auf der Abbildung	Каталожный номер / Artikelnummer	Название / Bezeichnung	Кол-во / Menge (St)	№ поз. на рисунке / Nr. auf der Abbildung
700.22.03.012	Вал	1	23	700.22.01.034	Пластина	8	16
700.22.03.013-3	Вилка	1	19	700.22.01.051	Крышка	4	17
700.22.03.014-1	Сальник	1	21	700.22.01.053	Планка	8	11
700.22.03.015	Шайба	2	20	700.22.01.057*	Кольцо	8	7
700.22.00.014	Болт	20	3	700.22.01.061	Болт	16	12
700.22.01.070*	Обойма	8	6	700.42.38.015-1	Заглушка	1	10
700.22.01.011-1	Фланец	2	4	M12X1.25	Гайка	20	1
700.22.01.012-2 *	Крестовина	2	5	200-2201087	Обойма	1	22
700.22.01.013	Крышка	8	18	КП1/8"	Пробка	2	9
700.22.01.026-1	Пластина	**	13	804709K5 *	Подшипник	8	8
700.22.01.026-2	Пластина	**	14	12.65Г	Шайба	20	2
700.22.01.026-3	Пластина	**	15				

Traktor K 701 / 700A; Gelenkwelle der Hinterachse

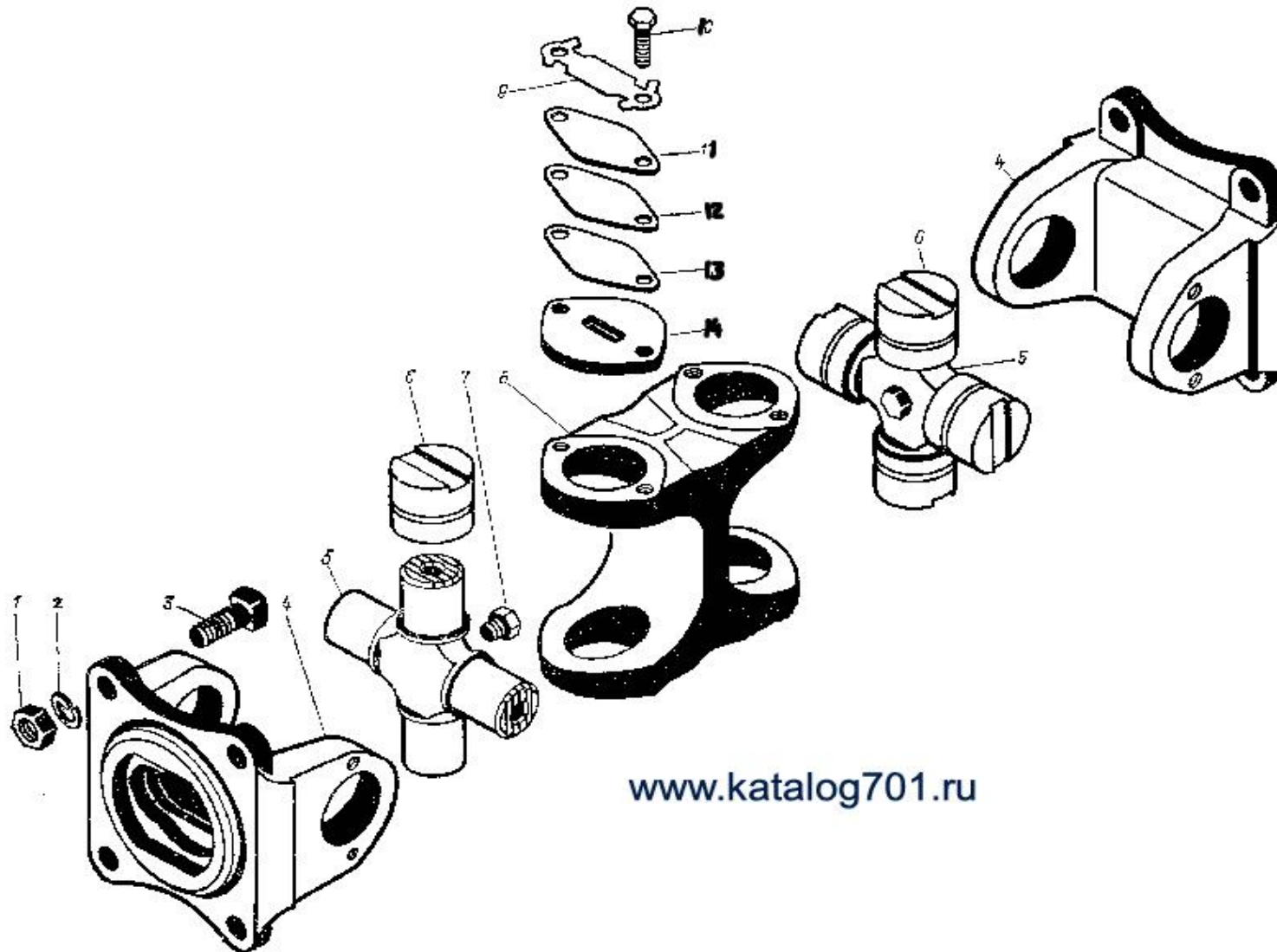


www.katalog701.ru

Traktor K 701 / 700A; Gelenkwelle der Hinterachse

Каталожный номер / Artikelnummer	Название / Bezeichnung	Кол-во / Menge (St)	№ поз. на рисунке / Nr. auf der Abbildung	Каталожный номер / Artikelnummer	Название / Bezeichnung	Кол-во / Menge (St)	№ поз. на рисунке / Nr. auf der Abbildung
700A.22.04.020	Вилка	1	21	700.22.01.034	Пластина	8	15
700A.22.04.012	Вилка	1	20	700.22.01.051	Крышка	4	16
700A.22.04.013	Заглушка	1	19	700.22.01.053	Планка	8	10
700.22.04.012	Вилка	1	18	700.22.01.057*	Кольцо	8	7
700.22.00.014	Болт	10	3	700.22.01.061	Болт	16	11
700.22.01.070*	Обойма	8	6	M12X1,25	Гайка	10	1
700.22.01.011-1	Фланец	1	4	КГ 1/8"	Пробка	2	9
700.22.01.012-2 *	Крестовина	2	5	804709K5 *	Подшипник	8	8
700.22.01.013	Крышка	8	17	12.65Г	Шайба	10	2
700.22.01.026-1	Пластина	**	12				
700.22.01.026-2	Пластина	**	13				
700.22.01.026-3	Пластина	**	14				

Traktor K 701; Gelenkwelle des Wechselgetriebes

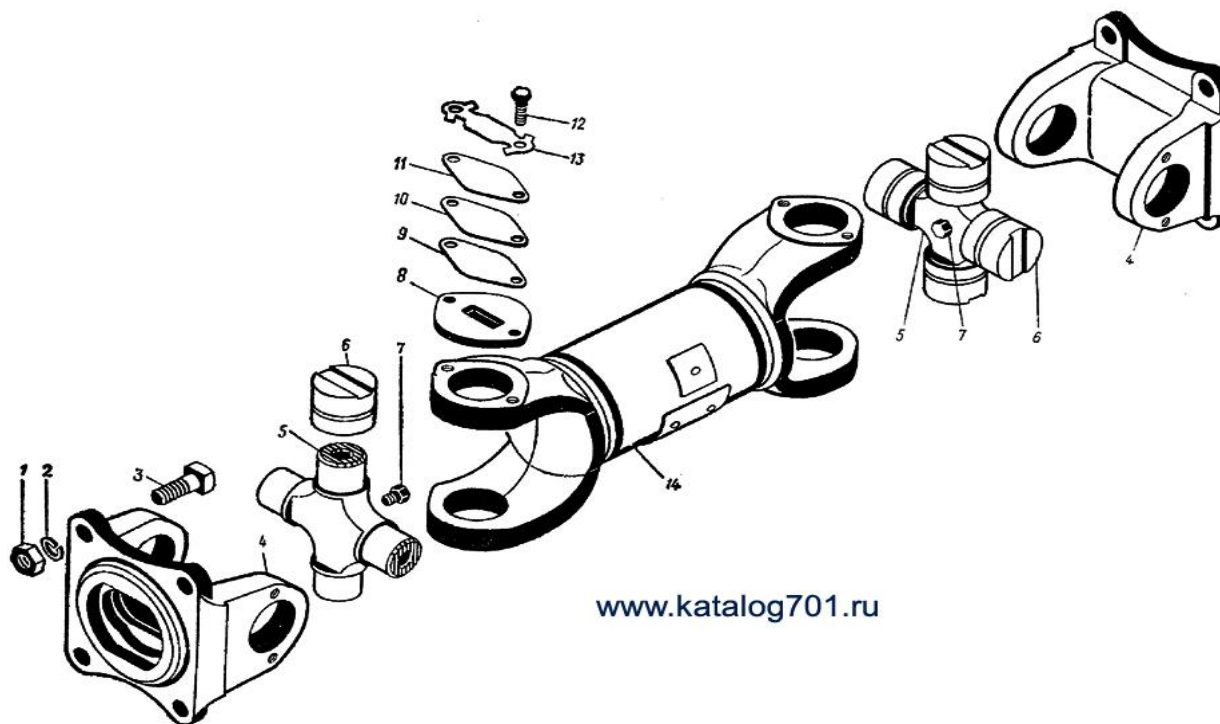


www.katalog701.ru

Traktor K 701; Gelenkwelle des Wechselgetriebes

Каталожный номер / Artikelnummer	Название / Bezeichnung	Кол-во / Menge (St)	№ поз. на рисунке / Nr. auf der Abbildung	Каталожный номер / Artikelnummer	Название / Bezeichnung	Кол-во / Menge (St)	№ поз. на рисунке / Nr. auf der Abbildung
701.22.08.012-1	Вилка	1	8	M16X1.5	Гайка	8	1
701.22.08.013	Крестовина	2	5	200-2201040	Крышка	8	14
700A.22.08.013-1	Фланец	2	4	2.1MK10	Пробка	2	7
700.22.08.036-1	Пластина	*	11	804707K4C10	Подшипник	8	6
700.22.08.036-2	Пластина	*	12	200-2201041	Планка	8	9
700.22.08.036-3	Пластина	*	13	16.65Г	Шайба	8	2
700.22.00.013	Болт	8	3				
M8X16	Болт	16	10				

Трактор К 700А; Gelenkwelle des Wechselgetriebes

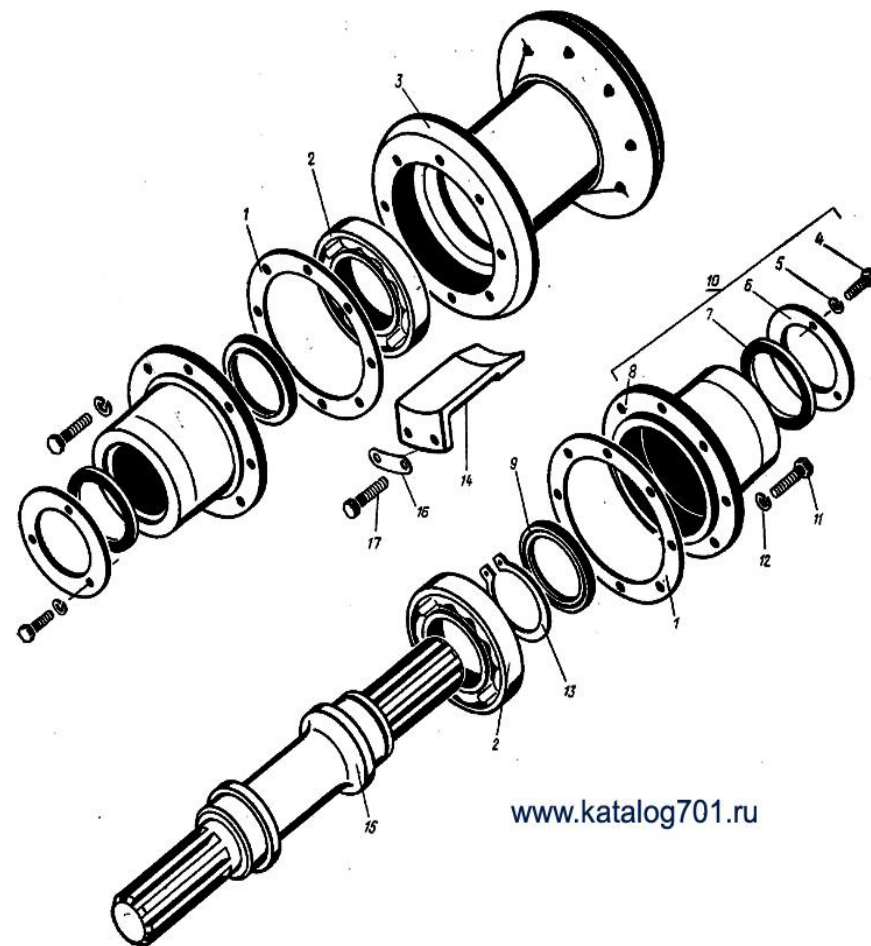


www.katalog701.ru

Каталожный номер / Artikelnummer	Название / Bezeichnung	Кол-во / Menge (St)	№ поз. на рисунке / Nr. auf der Abbildung	Каталожный номер / Artikelnummer	Название / Bezeichnung	Кол-во / Menge (St)	№ поз. на рисунке / Nr. auf der Abbildung
700A.22.08.020	Вал	1	14	200-2201040	Крышка	8	8
700A.22.08.013-1	Фланец	2	4	200-2201041	Планка	8	13
701.22.08.013	Крестовина	2	5	M8X16	Болт	16	12
700.22.08.036-1	Пластина	*	9	M16X1,5	Гайка	8	1
700.22.08.036-2	Пластина	*	10	2.1MK10	Пробка	2	7
700.22.08.036-3	Пластина	*	11	804707K4C10	Подшипник	8	6
700.22.00.013	Болт	8	3				

Traktor K 701 / 700A; Zwischenlagerung

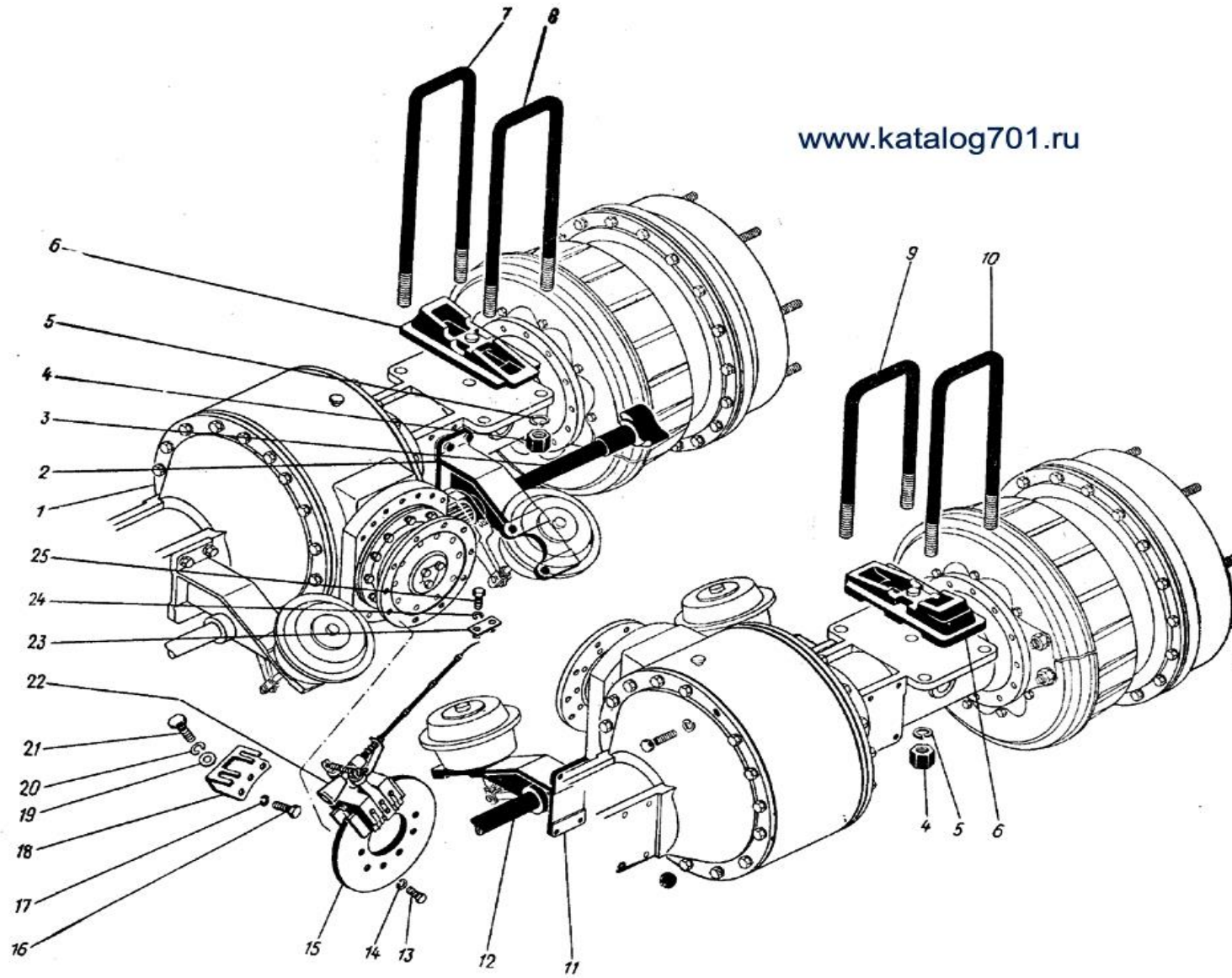
Каталожный номер / Artikelnummer	Название / Bezeichnung	Кол-во / Menge (St)	№ поз. на рисунке / Nr. auf der Abbildung
700A.22.20.010	Корпус	1	3
700A.22.13.030	Крышка	2	10
700A.22.13.011-1	Вал	1	15
700A.22.13.014	Кольцо	2	7
700A.22.13.015	Прокладка	2	1
700A.22.13.017	Крышка	2	8
700A.22.13.018-1	Кольцо	2	6
700A.22.00.011	Прижим	4	14
700.22.00.015-1	Планка	4	16
M6X12	Болт	6	4
M10X30	Болт	16	11
M10X40	Болт	8	17
B90	Кольцо	1	13
2.1-85X110-3	Манжета	2	9
218	Подшипник	2	2
6.65Г	Шайба	6	5
10.65Г	Шайба	16	12



www.katalog701.ru

Traktor K 701 / 700A; Antriebsachsen

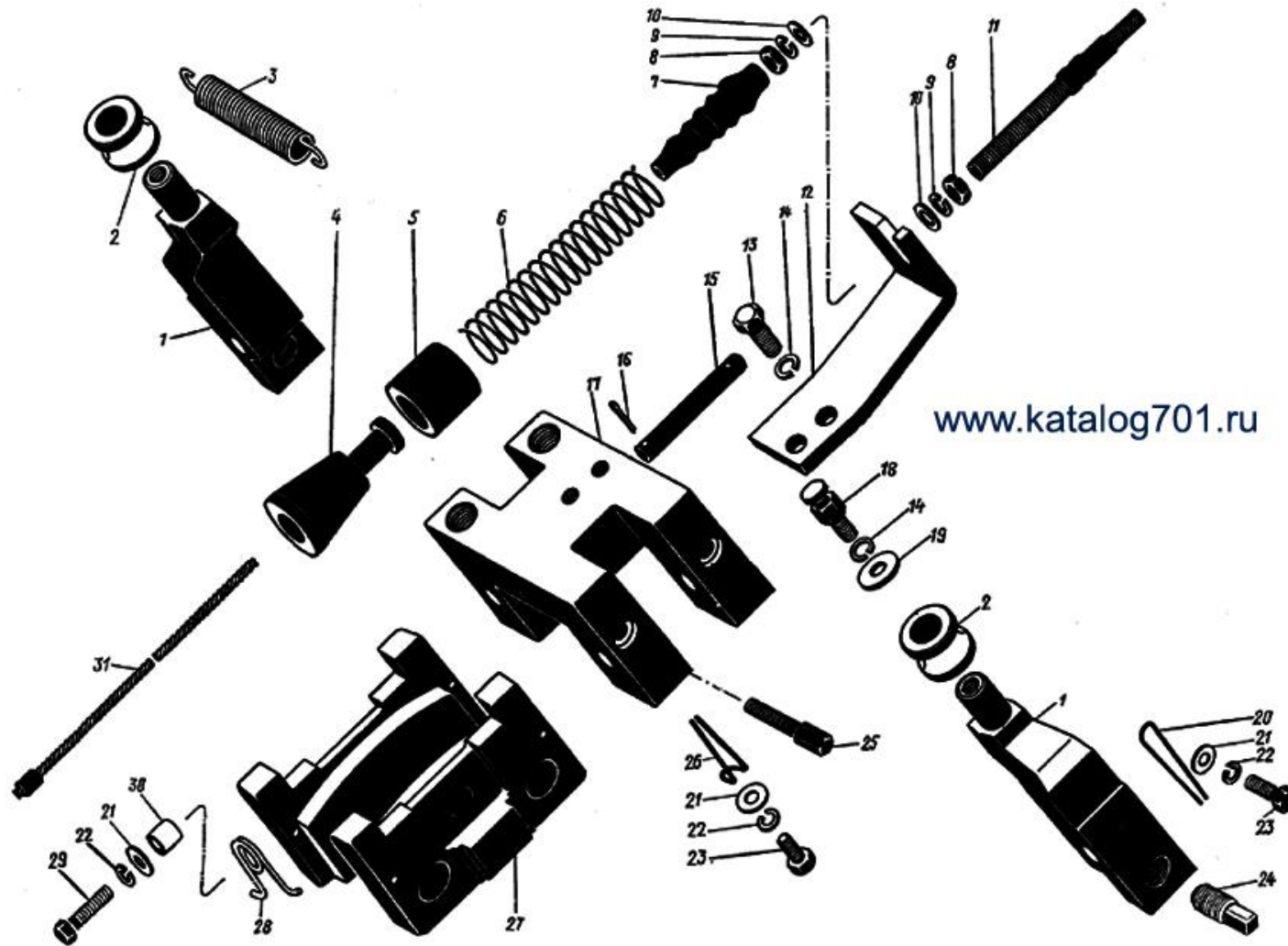
www.katalog701.ru



Traktor K 701 / 700A; Antriebsachsen

Каталожный номер / Artikelnummer	Название / Bezeichnung	Кол-во / Menge (St)	№ поз. на рисунке / Nr. auf der Abbildung	Каталожный номер / Artikelnummer	Название / Bezeichnung	Кол-во / Menge (St)	№ поз. на рисунке / Nr. auf der Abbildung
700A.00.23.090-2	Кронштейн	4	6	M12X25	Болт	10	13
700A.00.23.100	Тормоз стояночный	1	22	M14X1,5x35	Болт	3	16
700A.00.23.014-01	Стремянка	2	9	M18X1,5X40	Болт	2	21
700A.00.23.014-02	Стремянка	2	10	M27	Гайка	16	4
700A.00.23.014-03	Стремянка	2	8	10.65Г	Шайба	2	24
700A.00.23.014-04	Стремянка	2	7	12.65Г	Шайба	10	14
700A.00.23.048-2	Планка	1	23	14.65Г	Шайба	3	17
700A.00.23.051	Кронштейн	1	18	18.01	Шайба	2	19
700A.00.23.054	Диск	1	15	18.65Г	Шайба	2	20
700A.23.00.000-1	Мост	2	1	27.65Г	Шайба	16	5
700A.23.00.018	Кулак	2	3				
700A.23.00.019	Кулак	2	12				
700.23.00.200	Кронштейн	2	2				
700.23.00.210	Кронштейн	2	11				
M10X20	Болт	2	25				

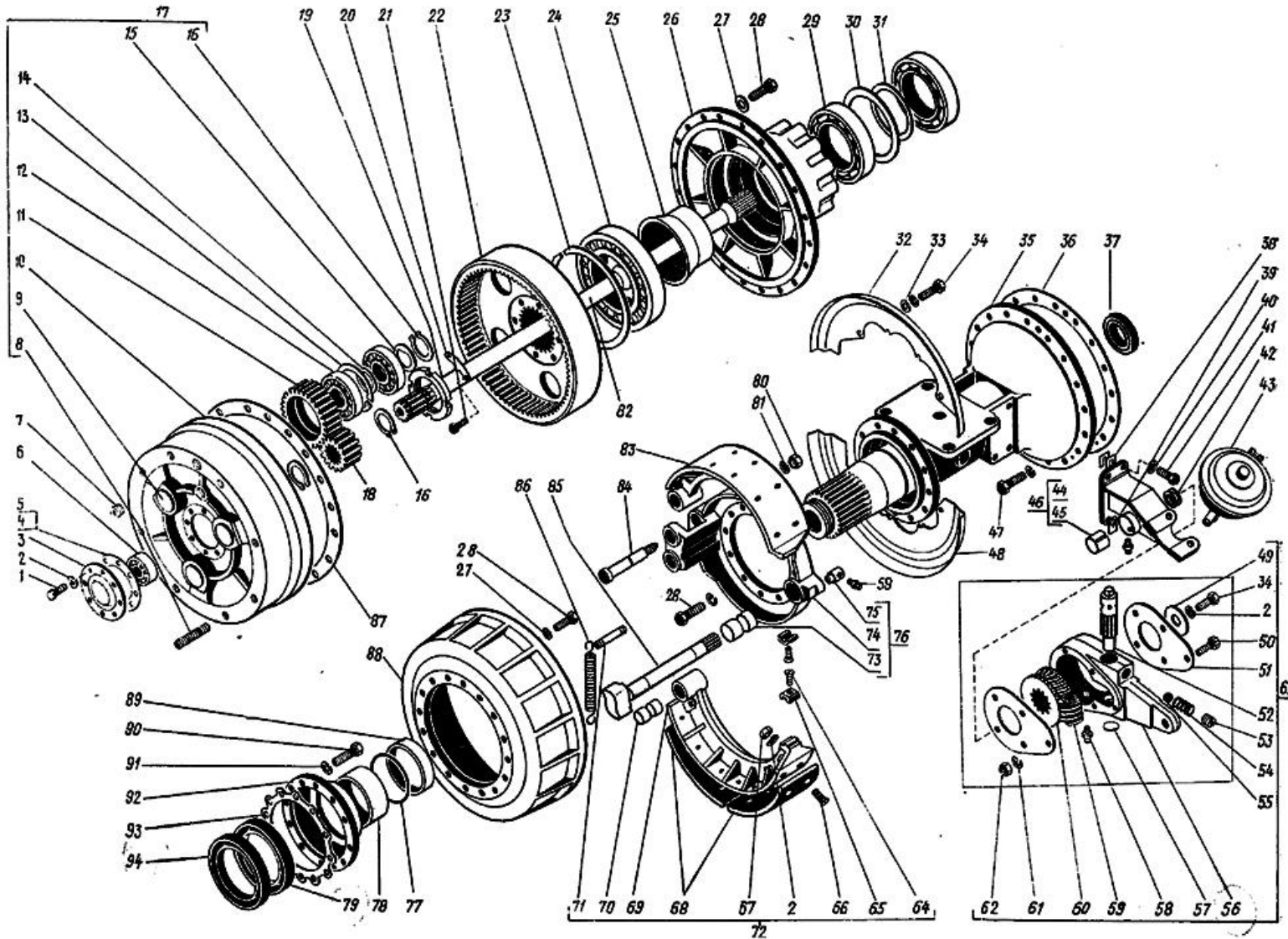
Traktor K 701 / 700A; Feststellbremse



Traktor K 701 / 700A; Feststellbremse

Каталожный номер / Artikelnummer	Название / Bezeichnung	Кол-во / Menge (St)	№ поз. на рисунке / Nr. auf der Abbildung	Каталожный номер / Artikelnummer	Название / Bezeichnung	Кол-во / Menge (St)	№ поз. на рисунке / Nr. auf der Abbildung
700A.00.23.060	Оболочка	1	11	M8X30	Болт	2	29
700A.00.23.110	Колодка	2	27	M10X20	Болт	2	13
700A.00.23.120	Трос	1	31	M12	Гайка	2	8
700A.00.23.031	Кожух	1	7	2-12h12X115	Ось	2	15
700A.00.23.049	Суппорт	1	17	8.01	Шайба	8	21
700A.00.23.052	Рычаг	2	1	8.65Г	Шайба	8	22
700A.00.23.053	Конус	1	4	10.65Г	Шайба	4	14
700A.00.23.055	Ролик	2	2	10.01	Шайба	2	19
700A.00.23.056	Кронштейн	1	12	12.01	Шайба	2	10
700A.00.23.058	Винт	2	24	12.65Г	Шайба	4	9
700A.00.23.059-1	Пружина	1	28	2,5X16	ШПЛИНТ	2	16
700A.00.23.061	Стопор	4	26				
700A.00.23.062	Болт	4	25				
700A.00.23.063	Стопор	2	20				
700A.00.23.064	Пружина	1	6				
700A.00.23.065	Втулка	2	30				
700A.00.23.074	Втулка	1	5				
700A.00.23.077	Зацеп	2	18				
700A.00.23.078	Пружина	1	3				
M8X16	Болт	6	23				

Traktor K 701 / 700A; Antriebsachse; Endgetriebe



www.katalog701.ru

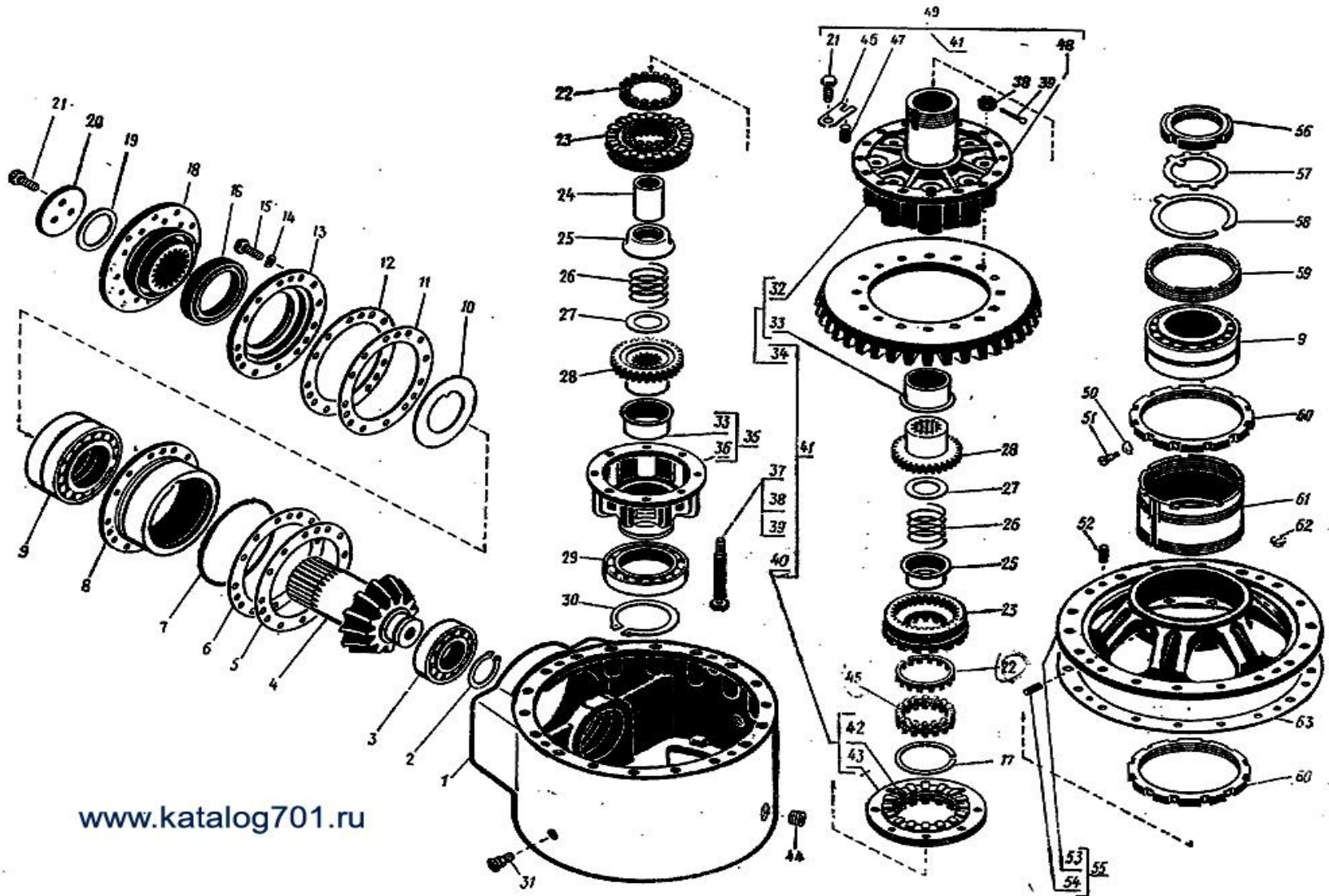
Traktor K 701 / 700A; Antriebsachse; Endgetriebe

Каталожный номер / Artikelnummer	Название / Bezeichnung	Кол-во / Menge (St)	№ поз. на рисунке / Nr. auf der Abbildung	Каталожный номер / Artikelnummer	Название / Bezeichnung	Кол-во / Menge (St)	№ поз. на рисунке / Nr. auf der Abbildung
700A.23.00.010-3*	Кожух левый	2	35	700.23.00.026	Гайка	2	19
700A.23.00.011-1	Втулка	2	78	700.23.00.027	Шестерня	2	18
700A.23.00.012	Полуось	2	82	700.23.00.028-2	Крышка	2	3
700A.23.00.014-1	Втулка	2	89	700.23.00.029-1	Прокладка	14	5
700A.23.00.018	Кулак левый	1	85	700.23.00.029-2	Прокладка	14	4
700A.23.00.032	Сателлит	6	11	700.23.00.031-2	Кольцо	6	14
700A.23.00.117	Козырек	2	32	700.23.00.031-3	Кольцо	2	31
700A.23.00.118	Козырек	2	48	700.23.00.031-5	Кольцо	2	30
700.23.00.020-1	Рычаг	2	63	700.23.00.033	Прокладка	2	36
700.23.00.050-1	Суппорт	2	76	700.23.00.034-1	Шайба	6	15
700.23.00.060	Колодка	2	83	700.23.00.035-1	Пружина	4	86
700.23.00.070	Колодка	2	72	700.23.00.036	Шайба	2	49
700.23.00.090-1	Водило	2	17	700.23.00.038	Прокладка	14	42
700.23.00.100	Манжета 180X208	2	79	700.23.00.064-1	Рычаг	2	56
700.23.00.190	Манжета 180X208	2	94	700.23.00.065-1	Шестерня	2	60
700.23.00.200	Кронштейн левый	1	46	700.23.00.066	Ось	2	52
700.23.00.220	Камера	2	43	700.23.00.067	Червяк	2	59
700.23.00.013-6	Крышка	2	92	700.23.00.068-1	Крышка	4	51
700.23.00.015	Барaban	2	88	700.23.00.069-2	Пружина	2	54
700.23.00.016	Ось	4	84	700.23.00.074-3	Кронштейн левый	1	44
700.23.00.017	Прокладка	2	93	700.23.00.076-1	Втулка	2	45
700.23.00.021	Втулка	2	25	700.23.00.077-1	Суппорт	2	74
700.23.00.023	Прокладка	2	87	700.23.00.079-1	Колодка	4	69
700.23.00.024-1	Шестерня	2	22	700.23.00.081	Накладка	8	68
700.23.00.025-1	Планка	2	20	700.23.00.082	Сухарь	4	65

Traktor K 701 / 700A; Antriebsachse; Endgetriebe

Каталожный номер / Artikelnummer	Название / Bezeichnung	Кол-во / Menge (St)	№ поз. на рисунке / Nr. auf der Abbildung	Каталожный номер / Artikelnummer	Название / Bezeichnung	Кол-во / Menge (St)	№ поз. на рисунке / Nr. auf der Abbildung
700.23.00.083-1	Втулка	4	73	M24	Гайка	4	80
700.23.00.083-2	Втулка	8	70	20	Заглушка	2	57
700.23.00.084	Палец	4	71	145-150-36-1-3	Кольцо	2	77
700.23.00.085-1	Ступица	2	26	B60	Кольцо	10	16
700.23.00.087-3	Водило	2	10	B130	Кольцо	6	13
700.23.00.088-2	Ось	6	9	130	Подшипник	4	29
700.23.00.089-1	Шпилька	16	8	209	Подшипник	2	6
700.23.00.112	Бонка	2	75	2234K	Подшипник	2	24
700.23.00.121-01	Прокладка	7	38	12312K1	Подшипник	12	12
700.23.00.121-02	Прокладка	7	—	КГ 1"	Пробка	4	7
700.23.00.121-03	Прокладка	7	—	7009-0225	Пробка	2	53
700.23.00.122	Планка	2	39	1.3	Масленка	5	58
700.23.00.125	Кольцо	2	23	2.1-60X85-3	Манжета	2	37
M6X55	Болт	10	50	68-200	Шарик	2	55
3M8X20	Болт	4	21	6.65Г	Шайба	10	61
M10X20	Болт	18	34	10.01	Шайба	8	33
M10X30	Болт	16	1	10.65Г	Шайба	82	2
M12X35	Болт	24	90	12.65Г	Шайба	24	91
M16X1.5X40	Болт	26	41	16.65Г	Шайба	44	40
M16X 1,5x50	Болт	18	47	18.0T	Шайба	94	27
M18X 1,5X40	Болт	94	28	24.65Г	Шайба	4	81
B2M8X25	Винт	4	64				
B2M10X35	Винт	48	66				
M6	Гайка	10	62				
M10	Гайка	48	67				

Traktor K 701 / 700A; Antriebsachse (Achsantrieb mit Ausgleichgetriebe)



Traktor K 701 / 700A; Antriebsachse (Achsantrieb mit Ausgleichgetriebe)

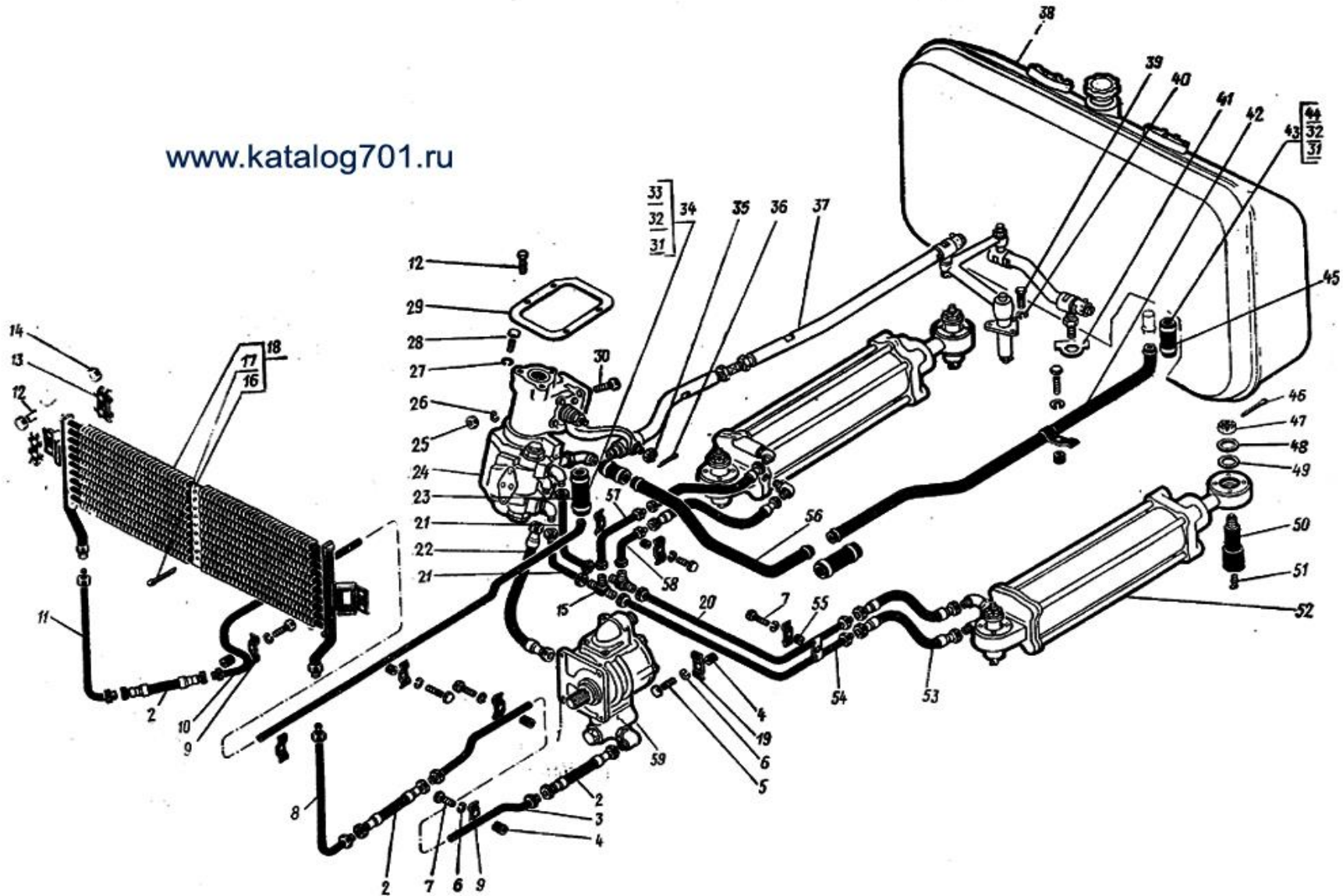
Каталожный номер / Artikelnummer	Название / Bezeichnung	Кол-во / Menge (St)	№ поз. на рисунке / Nr. auf der Abbildung	Каталожный номер / Artikelnummer	Название / Bezeichnung	Кол-во / Menge (St)	№ поз. на рисунке / Nr. auf der Abbildung
700A.23.02.050-1	Фланец	1	18	700.23.02.029	Обойма	2	25
700A.23.02.011-1 **	Картер	1	1	700.23.02.031-2	Шпонка	1	42
700A.23.02.035-1	Крышка	1	13	700.23.02.032	Стакан	1	8
700A.23.02.036	Маслоотражатель	1	10	700.23.02.033-1	Прокладка	9	5
700A.23.02.049	Штифт	8	47	700.23.02.033-2	Прокладка	9	6
700.23.02.010-1	Корпус	1	41	700.23.02.034-1	Прокладка	5	11
700.23.02.020 *	Ступица	1	34	700.23.02.034-2	Прокладка	5	12
700.23.02.030 *	Чаша	1	35	700.23.02.037-1	Кольцо рез.80x95	1	19
700.23.02.040-2	Полумуфта	2	23	700.23.02.041-3***	Шестерня	1	4
700.23.02.060 **	Вставка	1	55	700.23.02.042-3***	Шестерня	1	48
700.23.02.080-1	Шестерня	1	49	700.23.02.043	Винт	2	51
700.23.02.190-1*	Муфта	1	40	700.23.02.044-1	Шайба	2	50
700.23.012	Вставка	1	53	700.23.02.045	Гайка	2	60
700.23.02-013-2	Муфта	1	43	700.23.02.046	Кольцо	1	58
700.23.02.014	Болт	8	37	700.23.02.047-1	Гайка	1	59
700.23.02.015	Ступица	1	32	700.23.02.048-1	Стакан	1	61
700.23.02.016	Чаша	1	36	700.23.02.051	Планка	8	46
700.23.02.017-1	Втулка	2	33	700.23.02.052	Прокладка	1	63
700.23.02.021-2	Кольцо	1	45	700.23.02.061	Шайба	1	20
700.23.02.022-2	Ступица	2	32	700.23.02.062	Гайка	1	56
700.23.02.023	Ступица	2	28	700.42.02.050	Сапун	1	31
700.23.02.024	Кольцо	2	27	M12X40	Болт	12	15
700.23.02.025	Кольцо	1	17	3M14X35	Болт	11	21
700.23.02.026	Втулка	1	24	B2M10X20	Винт	2	62
700.23.02.028	Пружина	2	26	M14	Гайка	8	38

Traktor K 701 / 700A; Antriebsachse (Achsantrieb mit Ausgleichgetriebe)

Каталожный номер / Artikelnummer	Название / Bezeichnung	Кол-во / Menge (St)	№ поз. на рисунке / Nr. auf der Abbildung	Каталожный номер / Artikelnummer	Название / Bezeichnung	Кол-во / Menge (St)	№ поз. на рисунке / Nr. auf der Abbildung
B65	Кольцо	1	2	2.1-110X135-3	Манжета	1	16
B110	Кольцо	1	30	12.65Г	Шайба	12	14
195-200-36-1-3	Кольцо	1	7	90	Шайба	1	57
КГ 1"	Пробка	2	44	3,2X28	Шплинт	8	39
122	Подшипник	1	29	8Пр22X16	Штифт	1	54
20-97520	Подшипник	2	9	12ГX25	Штифт	2	52
102315M	Подшипник	1	3				

Traktor K 701 / 700A; Lenkhydraulik

www.katalog701.ru



Traktor K 701 / 700A; Lenkhydraulik

Каталожный номер / Artikelnummer	Название / Bezeichnung	Кол-во / Menge (St) K- 701	Кол-во / Menge (St) K-700 A	№ поз. на рисунке / Nr. auf der Abbildung
701.34.00.000-1	Система управления поворотом	1	—	
700A.34.00.000-3	Система управления поворотом	—	1	
701.34.00.010	Труба	1	—	10
700A.34.00.010	Труба	—	1	10
701.34.00.030	Труба	1	—	3
700A.34.00.350-1	Труба	—	1	3
700A.34.00.070	Рукав	3	3	2
700A.34.00.070-01	Рукав	1	1	22
700A.34.00.080	Труба	1	1	8
700A.34.00.080-01	Труба	1	1	11
700A.34.00.012	Палец	4	4	50
700A.34.00.013	Втулка	4	4	49
700A.34.00.016	Шайба	1	1	41
700A.34.00.027	Скоба	4	2	9
700A.34.00.028	Скоба	—	2	9
700A.34.00.029	Втулка	5	5	4
700A.34.00.033	Труба	1	1	56
700A.34.00.033-01	Труба	1	1	42
700.34.00.019	Скоба	5	5	19
700.34.00.021-1	Втулка	2	2	55
700.34.00.032-1	Фланец	1	1	29
700A.34.04.000-3	Радиатор	1	1	18
700A.34.04.023	Планка	2	2	16
700A.34.06.000-2	Регулятор расхода	1	1	59
700A.34.08.300-05	Труба	1	1	57

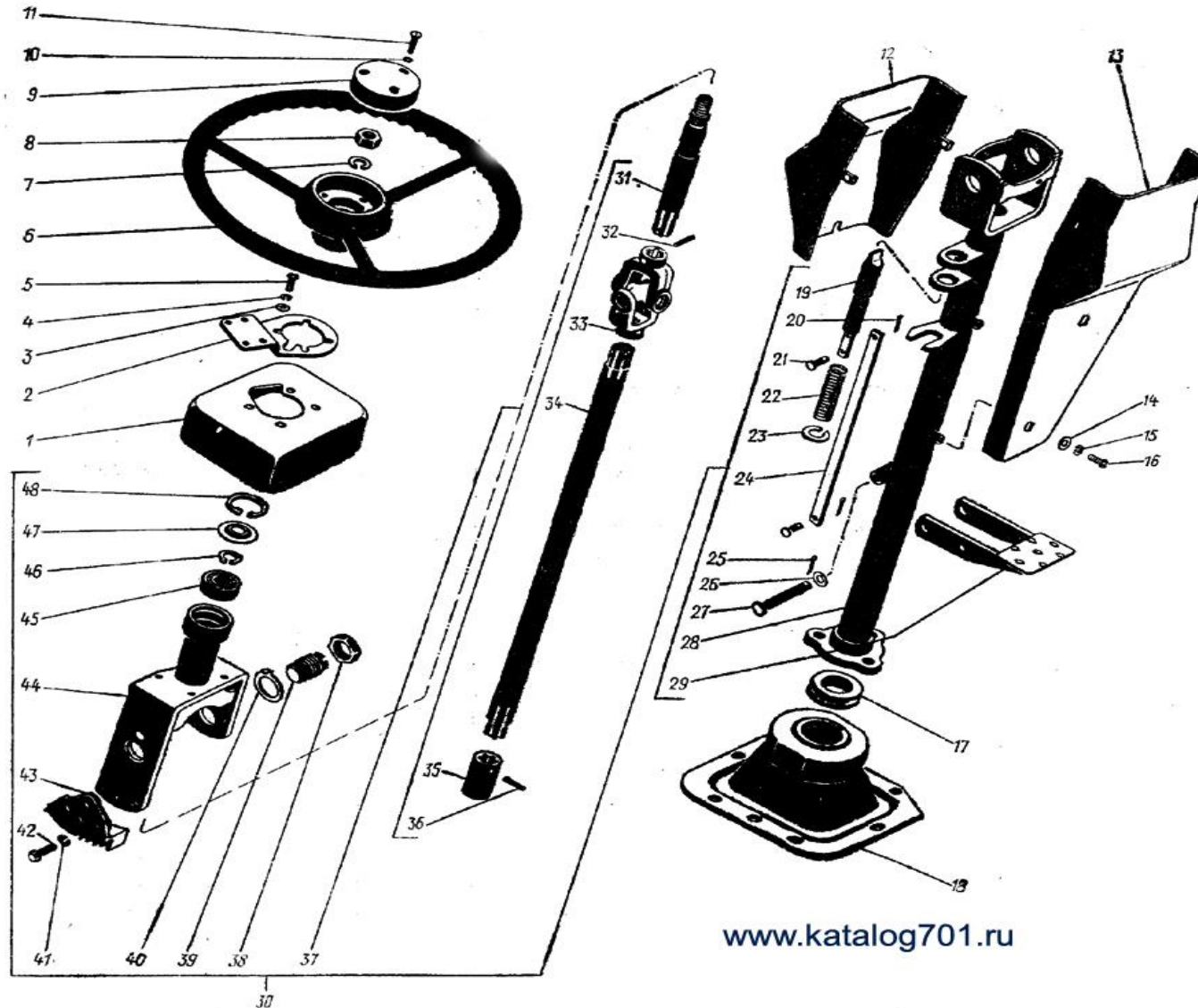
Traktor K 701 / 700A; Lenkhydraulik

Каталожный номер / Artikelnummer	Название / Bezeichnung	Кол-во / Menge (St) K-701	Кол-во / Menge (St) K-700 A	№ поз. на рисунке / Nr. auf der Abbildung
700A.34.08.300-06	Труба	1	1	58
700A.34.08.300-07	Труба	1	1	54
700A.34.08.300-08	Труба	1	1	20
700A.34.08.310-04	Труба	2	2	21
700A.34.08.027	Тройник	2	2	15
700A.34.14.000-2	Устройство следящее	1	1	37
700A.34.22.000-1	Распределитель	1	1	24
700A.34.29.000	Цилиндр	2	2	52
700A.46.14.000-3	Гидробак	1	1	38
700.46.16.670	Рукав	4	4	53
700A.16.02.060-2	Насос НШ100-3-Л	1	1	1
700.22.08.044	Планка	4	4	13
M8X20	Болт	8	8	12
M8X30	Болт	1	1	5
M8X40	Болт	6	6	7
M12X25	Болт	3	3	39
M14X 1,5X35	Болт	3	3	28
M16X1.5X60	Болт	4	4	30
M8	Гайка	4	4	14
M16X1.5	Гайка	4	4	25
M16X1.5	Гайка прорезная	1	1	35
M36X3	Гайка прорезная	4	4	47
29-33	Лента	2	2	33
56-62	Лента	6	6	44
700A.34.08.300-06	Труба	1	1	58

Traktor K 701 / 700A; Lenkhydraulik

Каталожный номер / Artikelnummer	Название / Bezeichnung	Кол-во / Menge (St) K-701	Кол-во / Menge (St) K-700 A	№ поз. на рисунке / Nr. auf der Abbildung
1.3	Масленка	4	4	51
20X30,5-16	Рукав	1	1	23
42X56,5-15	Рукав	3	3	45
XP	Рамка	8	8	32
29-33-3	Хомут	2	2	34
56-62-3	Хомут	6	6	43
8.65Г	Шайба	7	7	6
12.65Г	Шайба	3	3	40
14.65Г	Шайба	3	3	27
16.65Г	Шайба	4	4	26
36.01	Шайба	4	4	48
3,2X32	Шплинт	9	9	17
4X25	Шплинт	1	1	36
6,3X71	Шплинт	4	4	46
XIII	Шплинт	8	8	31

Traktor K 701 / 700A; Lenksäule

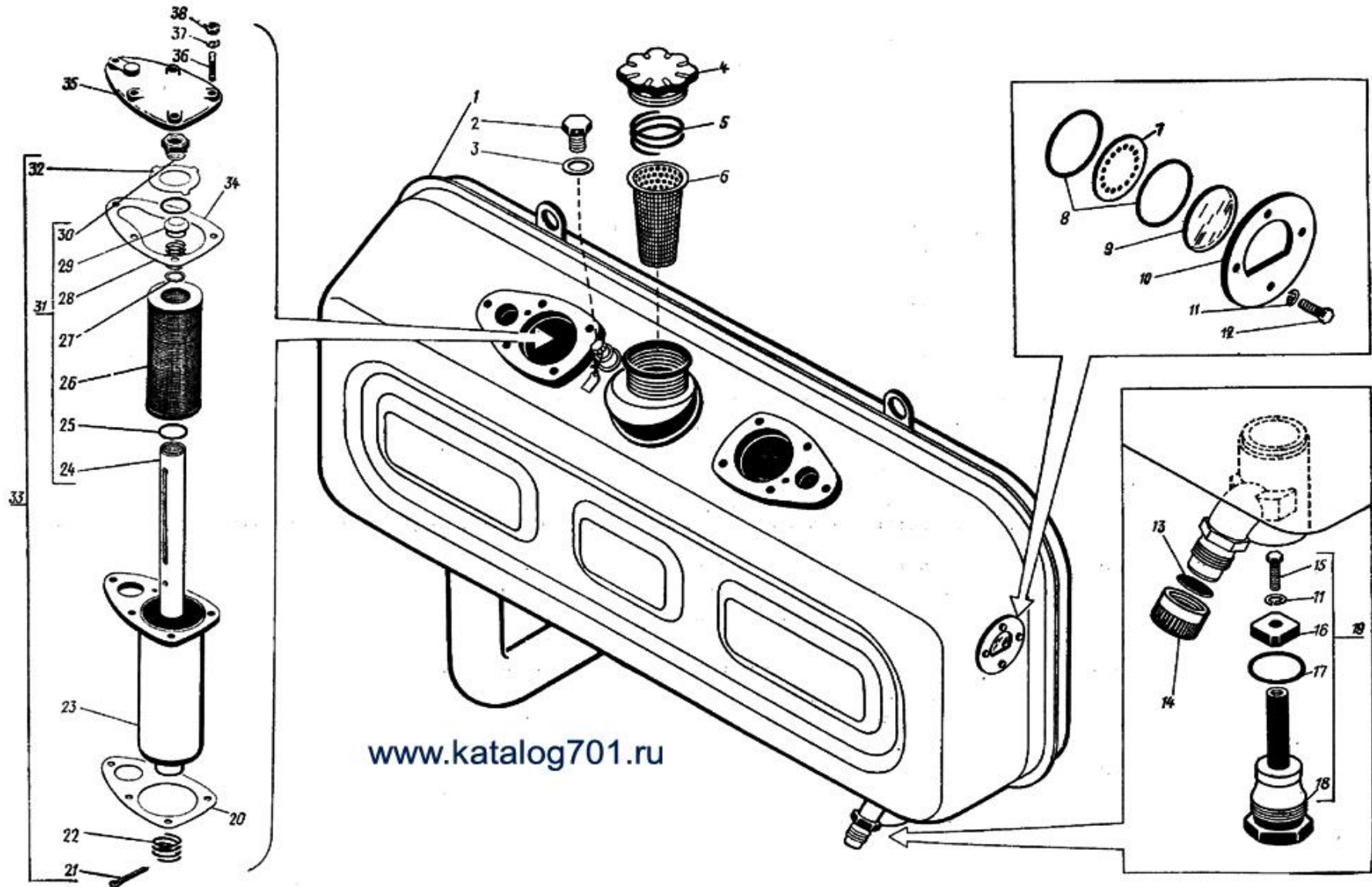


www.katalog701.ru

Traktor K 701 / 700A; Lenksäule

Каталожный номер / Artikelnummer	Название / Bezeichnung	Кол-во / Menge (St)	№ поз. на рисунке / Nr. auf der Abbildung	Каталожный номер / Artikelnummer	Название / Bezeichnung	Кол-во / Menge (St)	№ поз. на рисунке / Nr. auf der Abbildung
700A.34.01.040	Колонка	1	28	700.34.01.023-1	Кожух	1	18
700A.34.01.050	Вал	1	37	M8X16	Болт	4	42
700A.34.01.060-1	Вилка	1	44	B1M5X12	Винт	5	16
700A.34.01.070	Педадь	1	29	B1M6X12	Винт	4	5
700A.34.01.080	Кожух	1	12	M16X1,5	Гайка	1	8
700A.34.01.110	Шарнир	1	33	B20	Кольцо	1	46
700A.34.01.120-1	Колонка	1	30	B47	Кольцо	1	48
700A.34.01.013	Сектор	1	43	6-8в12х16	Ось	2	21
700A.34.01.014	Тяга	1	24	6-10в12Х65	Ось	1	27
700A.34.01.015	Стопор	1	19	1204	Подшипник	1	45
700A.34.01.016	Шайба	2	23	5.65Г	Шайба	5	15
700A.34.01.017	Пружина	1	22	5.01	Шайба	3	10
700A.34.01.018	Шайба	1	47	5.01	Шайба	5	14
700A.34.01.019	Ось	2	39	6.65Г	Шайба	4	4
700A.34.01.021	Гайка	3	38	6.01	Шайба	4	3
700A.34.01.022	Шайба	2	40	8.65Г	Шайба	4	41
700A.34.01.023	Кожух нижний	1	13	10.01	Шайба	1	26
700A.34.01.024	Колпак	1	1	16.65Г	Шайба	1	7
700A.34.01.025	Кронштейн	1	2	2X14	Шплинт	2	20
700A.34.01.031	Вал	1	31	2,5X16	Шплинт	1	25
700A.34.01.032	Вал	1	34	1-4	Шуруп	3	11
700.34.01.040	Колесо рулевое	1	6	3ГХ28	Штифт	1	36
700.34.01.012	Муфта	1	35	8ГХ30	Штифт	2	32
700.34.01.015	Заглушка	1	9				
700.34.01.022	Вкладыш	1	17				

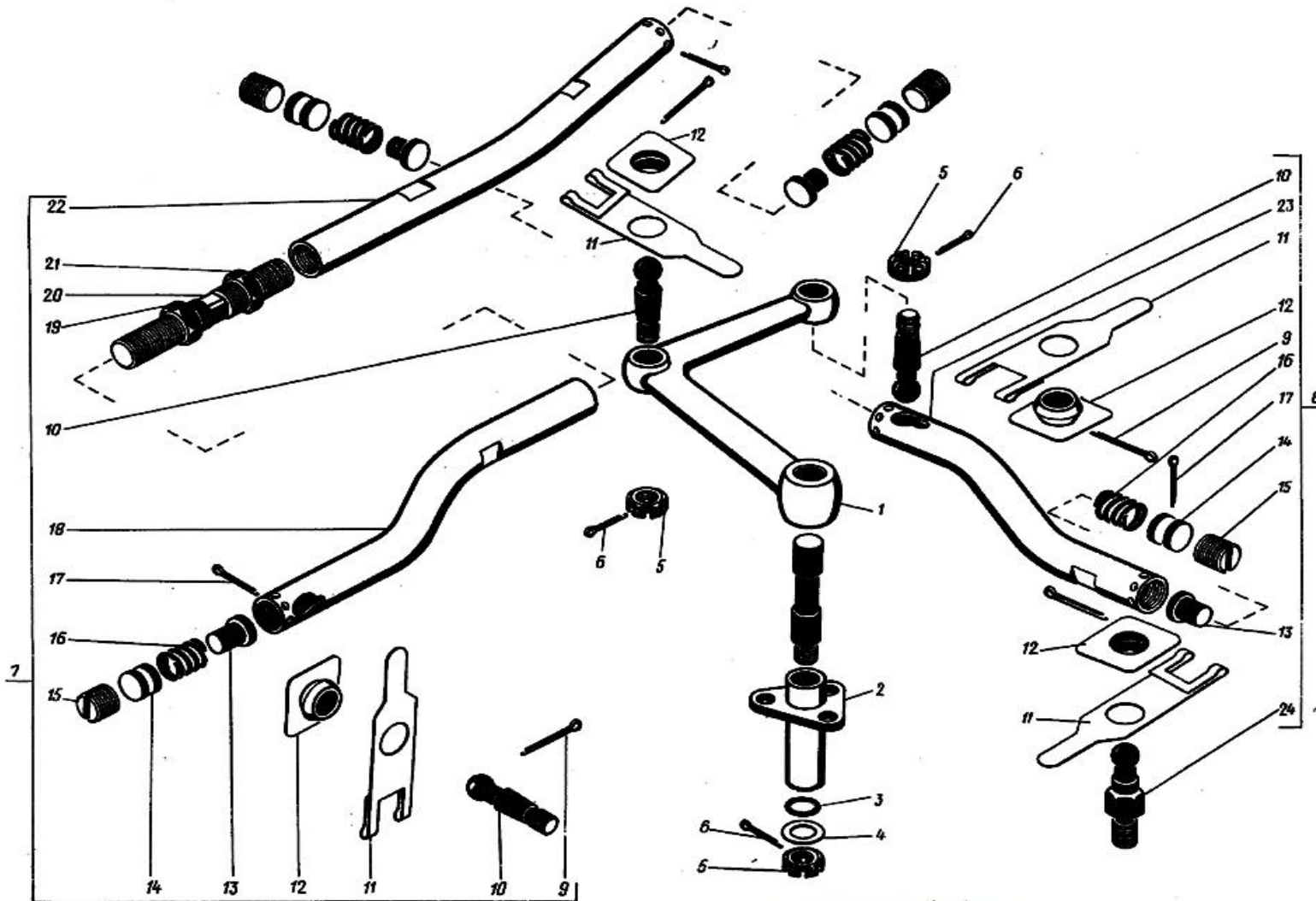
Traktor K 701 / 700A; Ölbehälter



Traktor K 701 / 700A; Ölbehälter

Каталожный номер / Artikelnummer	Название / Bezeichnung	Кол-во / Menge (St)	№ поз. на рисунке / Nr. auf der Abbildung	Каталожный номер / Artikelnummer	Название / Bezeichnung	Кол-во / Menge (St)	№ поз. на рисунке / Nr. auf der Abbildung
700A.46.14.160	Крышка	1	4	700A.46.14.107	Пружина	1	22
700A.46.14.170	Гидробак	1	1	700A.46.14.108	Труба	1	24
700A.46.14.190-2	Фильтр	2	33	700A.46.14.109	Гнездо клапана	1	30
700A.46.14.200	Труба	1	31	700A.46.14.114	Клапан	1	29
700A.46.14.210	Фильтр	1	6	700A.46.14.115	Шайба	1	27
700A.46.14.220-2	Пробка	1	19	700A.46.14.116	Пружина	1	28
700A.46.14.260-2	Корпус	2	23	700.46.14.017	Пружина	1	5
700A.46.14.300	Элемент фильтрующий	1	26	700.46.079-1	Магнит	1	16
700A.46.14.330-1	Пробка	1	18	M6X12	Болт	4	12
700A.46.14.063-2	Крышка	2	35	M6X25	Болт	1	15
700A.46.14.065	Прокладка	4	34	M10	Гайка	10	38
700A.46.14.074-1	Фланец	1	10	У-40X35-3	Кольцо	1	17
700A.46.14.075	Стекло	1	9	042-050-46-1-2	Кольцо	2	25
700A.46.14.076-1	Отражатель	1	7	У-55X50-3	Кольцо	2	8
700A.46.14.077	Колпачок	1	14	6.65Г	Шайба	5	11
700A.46.14.078	Прокладка	1	13	10.65Г	Шайба	10	37
700A.46.14.091	Пробка	1	2	M10X55	Шпилька	10	36
700A.46.14.092	Прокладка	1	3	6,3X50	Шплинт	1	21
700A.46.14.101-1	Прокладка	4	20				
700A.46.14.106	Шайба	1	32				

Traktor K 701 / 700A; Servoeinrichtung

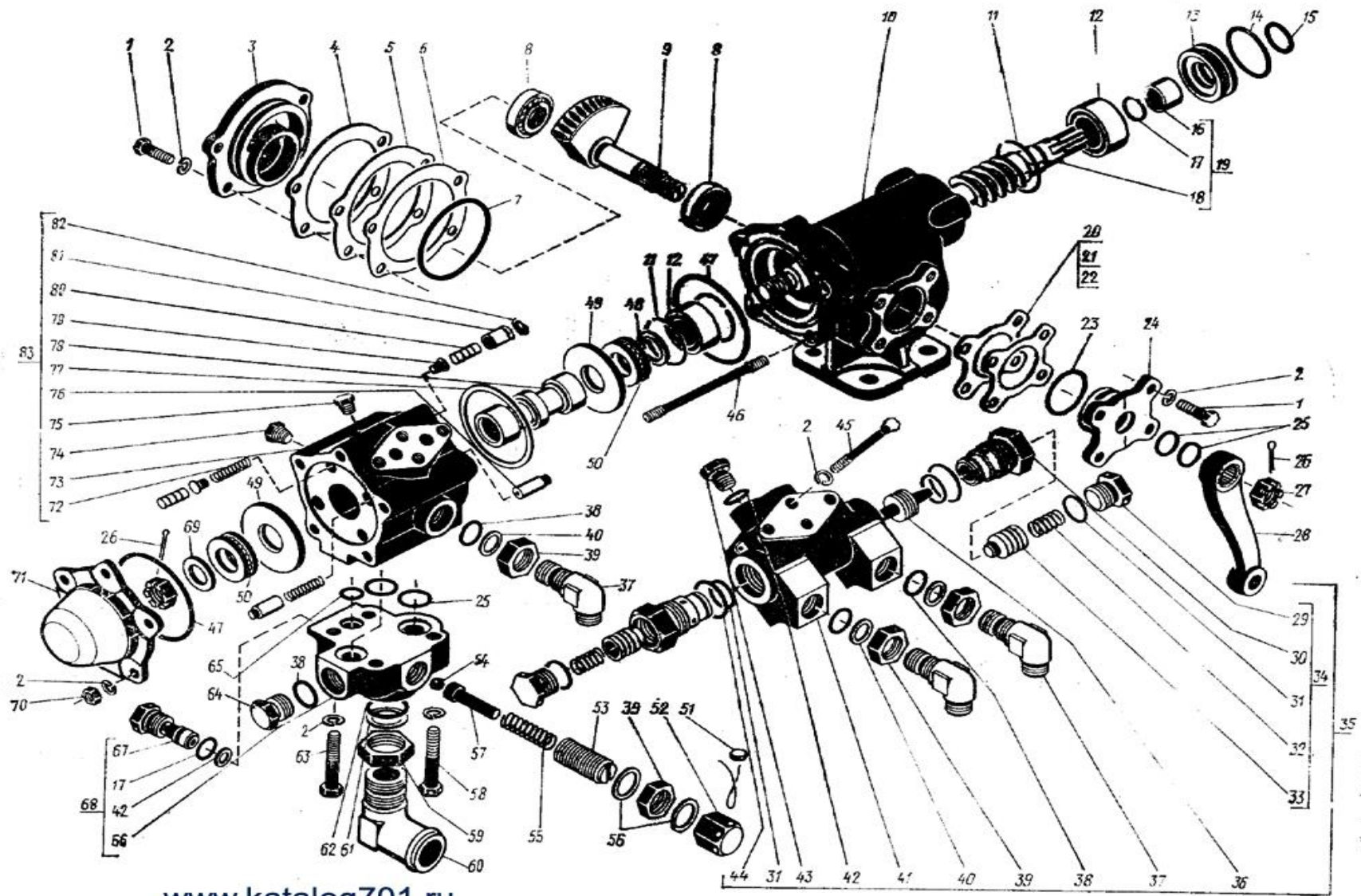


www.katalog701.ru

Traktor K 701 / 700A; Servoeinrichtung

Каталожный номер / Artikelnummer	Название / Bezeichnung	Кол-во / Menge (St)	№ поз. на рисунке / Nr. auf der Abbildung	Каталожный номер / Artikelnummer	Название / Bezeichnung	Кол-во / Menge (St)	№ поз. на рисунке / Nr. auf der Abbildung
700A.34.14.010-2	Тяга	1	7	700.34.14.016	Пружина	4	16
700A.34.14.040-1	Тяга	1	8	M16X1,5	Гайка	3	5
700A.34.14.060	Рычаг	1	1	M24X2	Гайка	1	21
700A.34.14.070	Втулка	1	2	M24X2лев	Гайка	1	19
700A.34.14.080	Чехол	4	12	020-025-30-1-3	Кольцо	1	3
700A.34.14.036-1	Труба	1	18	16.01	Шайба	1	4
700A.34.14.039	Стяжка	1	20	4X25	Шплинт	3	7
700A.34.14.042-1	Труба	1	23	4X40	Шплинт	4	6
700A.34.14.044	Палец	3	10	6,3X45	Шплинт	4	9
700A.34.14.045	Стойка	1	24				
700A.34.14.046	Хомут	4	11				
700A.34.14.053	Труба	1	22				
700.34.14.013	Направляющая	4	13				
700.34.14.014	Сухарь	8	14				
700.34.14.015	Пробка	4	15				

Traktor K 701 / 700A; Steuerblock mit Getriebe



www.katalog701.ru

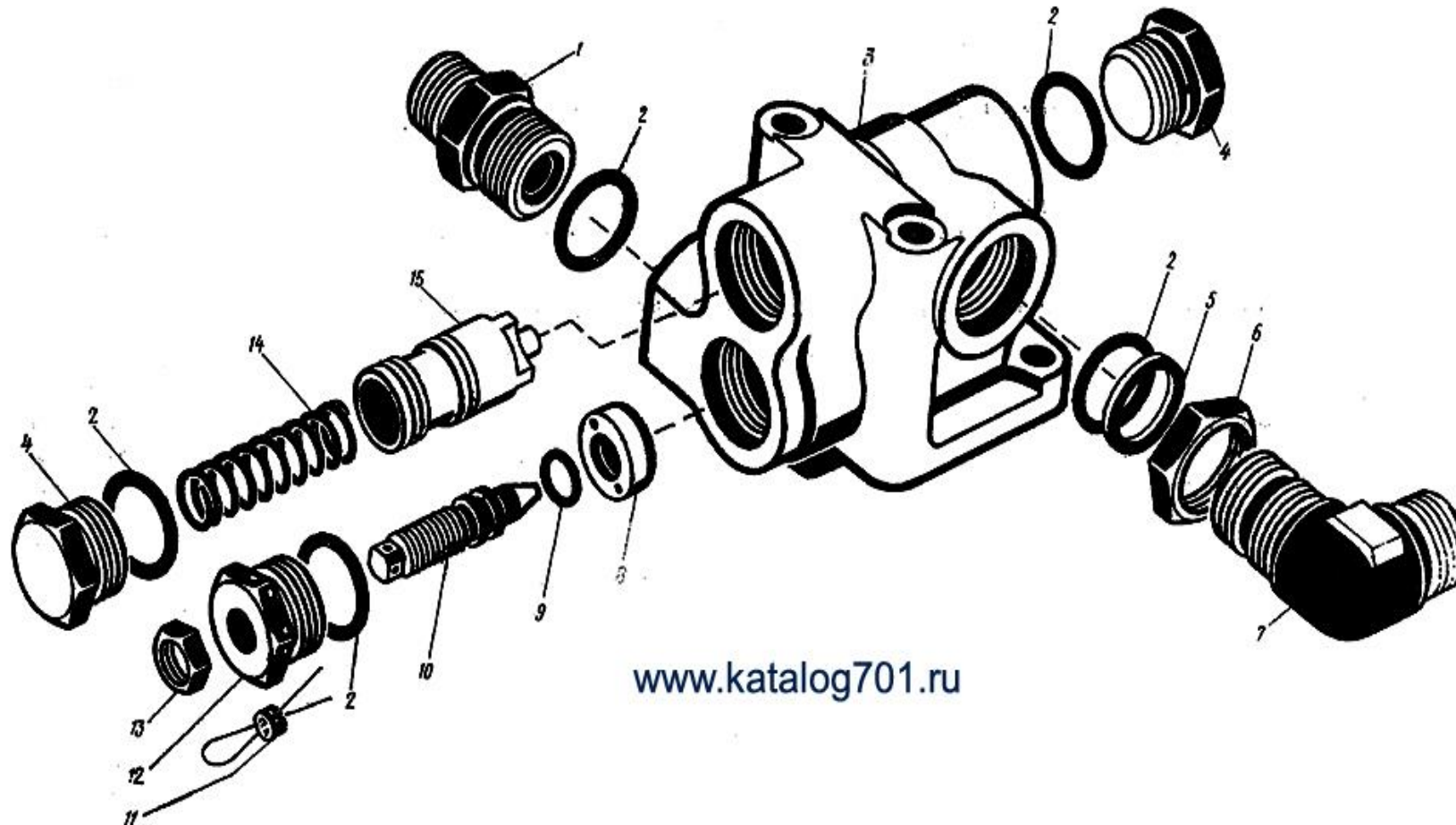
Traktor K 701 / 700A; Steuerblock mit Getriebe

Каталожный номер / Artikelnummer	Название / Bezeichnung	Кол-во / Menge (St)	№ поз. на рисунке / Nr. auf der Abbildung	Каталожный номер / Artikelnummer	Название / Bezeichnung	Кол-во / Menge (St)	№ поз. на рисунке / Nr. auf der Abbildung
700A.34.22.010-1	Корпус	1	83	700A.34.22.034	Плунжер	4	80
700A.34.22.020	Коробка	1	35	700A.34.22.035	Корпус	1	66
700A.34.22.030	Корпус	1	68	700A.34.22.036	Седло	1	67
700A.34.22.040	Червяк	1	19	700A.34.22.037-1	Угольник	1	60
700A.34.22.060	Клапан	1	34	700A.34.22.039	Направляющая	1	57
700A.34.22.011-1	Корпус	1	73	700A.30.22.041	Пробка	1	64
700A.34.22.014	Угольник	3	37	700A.34.22.064	Кольцо	3	40
700A.34.22.015	Винт	1	53	700A.34.22.064-01	Кольцо	1	61
700A.34.22.016	Пружина	1	55	700.34.22.012-1	Золотник	1	78
700A.34.22.018	Червяк	1	18	700.34.22.021-2	Крышка	1	71
700A.34.22.019	Корпус	2	30	700.34.22.034-1	Прокладка	1	20
700A.34.22.021	Коробка	1	41	700.34.22.034-2	Прокладка	2	21
700A.34.22.022	Толкатель	1	36	700.34.22.034-3	Прокладка	1	22
700A.34.22.023	Пробка	2	43	700.34.22.042	Прокладка	2	56
700A.34.22.024	Картер	1	10	700.34.22.043	Колпачок	1	52
700A.34.22.025-1	Сошка	1	28	700.34.22.043	Втулка	1	16
700A.34.22.026	Крышка	1	3	700.34.22.054	Кольцо	3	11
700A.34.22.027	Крышка	1	24	700.34.22.055	Пружина	4	72
700A.34.22.028	Шайба	2	49	700.34.22.056	Плунжер	4	76
700A.34.22.029	Сектор	1	9	700.34.22.057-1	Гильза	4	81
700A.34.22.031	Втулка	1	13	700.34.22.059-1	Толкатель	2	79
700A.34.22.032-01	Прокладка	2	4	700.34.22.061	Кольцо	2	77
700A.34.22.032-02	Прокладка	3	5	700.34.22.063	Гайка	4	39
700A.34.22.032-03	Прокладка	6	6	700.34.29.061	Клапан	2	83
700A.34.22.033	Шайба	1	48	700.34.39.062	Пробка	2	29

Traktor K 701 / 700A; Steuerblock mit Getriebe

Каталожный номер / Artikelnummer	Название / Bezeichnung	Кол-во / Menge (St)	№ поз. на рисунке / Nr. auf der Abbildung	Каталожный номер / Artikelnummer	Название / Bezeichnung	Кол-во / Menge (St)	№ поз. на рисунке / Nr. auf der Abbildung
700.46.11.061	Гайка	1	59	У-100Х95-3	Кольцо	1	7
700.46.19.027	Пружина	2	32	У-105Х100-3	Кольцо	2	47
M12X1,25X30	Болт	8	1	КГ3/8"	Пробка	1	74
3M12X65	Болт	1	58	КГ1/8"	Пробка	1	75
M12X65	Болт	3	63	7205K1	Подшипник	2	8
M12X90	Болт	4	45	8305	Подшипник	2	50
M12X1.25	Гайка	5	70	4074106	Подшипник	2	12
M20X1,5	Гайка	2	27	10/6,5	Пломба	1	51
012-016-25-1-3	Кольцо	2	82	Б12,7-200	Шарик	1	54
014-018-25-1-3	Кольцо	3	42	12.65Г	Шайба	21	2
018-022-25-1-3	Кольцо	1	65	20.01	Шайба	1	69
020-025-30-1-3	Кольцо	2	17	4Х36	Шплинт	2	26
022-028-36-1-3	Кольцо	6	38	M12X 1,25x140	Шпилька	5	46
030-038-46-1-3	Кольцо	1	15				
H1-52X45-3	Кольцо	1	23				
У-ОХ32-3	Кольцо	1	62				
У-3ОХ25-3	Кольцо	4	25				
У-32ХО-3	Кольцо	4	31				
У-40Х35-3	Кольцо	2	44				
У-55Х50-3	Кольцо	1	14				

Traktor K 701 / 700A; Durchflussregler

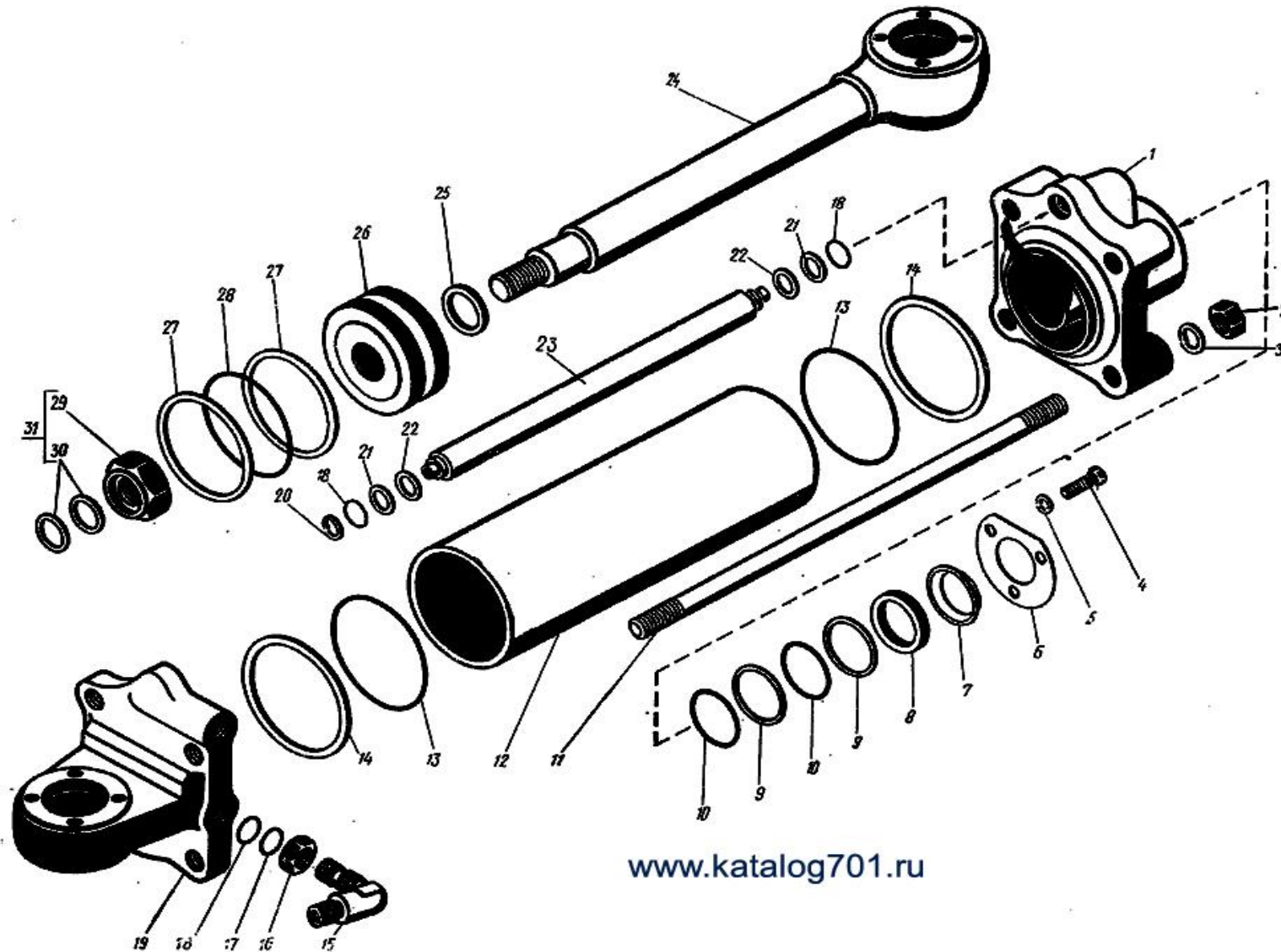


www.katalog701.ru

Traktor K 701 / 700A; Durchflussregler

Каталожный номер / Artikelnummer	Название / Bezeichnung	Кол-во / Menge (St)	№ поз. на рисунке / Nr. auf der Abbildung	Каталожный номер / Artikelnummer	Название / Bezeichnung	Кол-во / Menge (St)	№ поз. на рисунке / Nr. auf der Abbildung
700A.34.06.019-1	Корпус	1	3	700.34.29.067	Гайка	1	13
700A.34.06.021-1	Плунжер	1	15	700A.46.11.012	Угольник	1	7
700A.34.06.022	Пробка	1	12	700.46.11.012-1	Пробка	2	4
700A.34.06.023	Винт	1	10	700.46.11.061	Гайка	1	6
700A.34.06.024	Дроссель	1	8	10/6,5	Пломба	1	11
700A.34.06.025	Штуцер	1	1	014-018-25-1-3	Кольцо	1	9
700A.34.06.026	Пружина	1	14	У-ОХ32-3	Кольцо	5	2
700A.34.22.064-01	Кольцо	1	5				

Traktor K 701 / 700A; Hydraulikzylinder

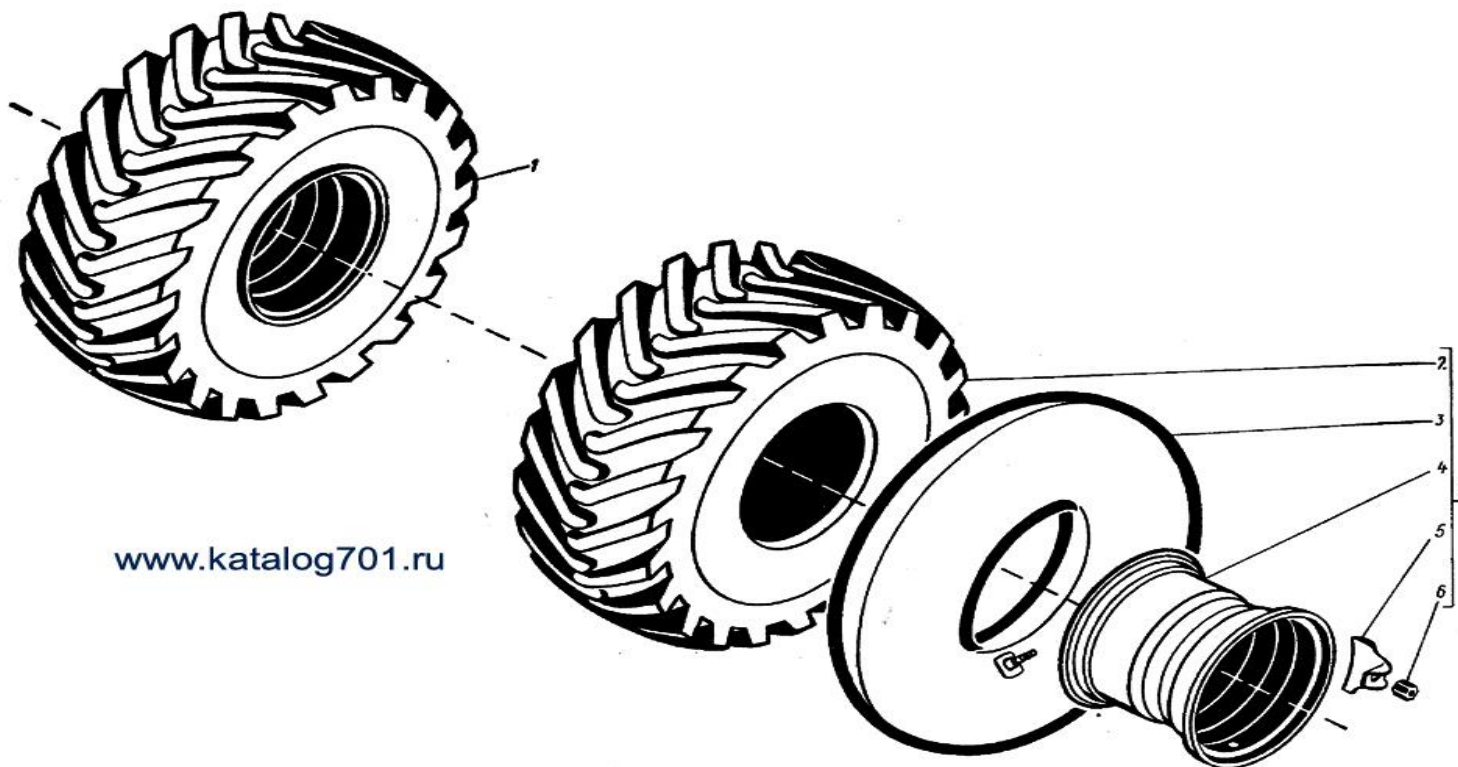


www.katalog701.ru

Traktor K 701 / 700A; Hydraulikzylinder

Каталожный номер / Artikelnummer	Название / Bezeichnung	Кол-во / Menge (St)	№ поз. на рисунке / Nr. auf der Abbildung	Каталожный номер / Artikelnummer	Название / Bezeichnung	Кол-во / Menge (St)	№ поз. на рисунке / Nr. auf der Abbildung
700A.34.29.010	Крышка задняя	1	19	M20X1.5	Гайка	4	2
700A.34.29.040	Шток	1	24	M24X2	Гайка	2	16
700A.34.29.016-1	Поршень	1	26	018-022-25-1-3	Кольцо	2	17
700A.34.29.017	Угольник	2	15	020-025-30-1-3	Кольцо	4	18
700A.34.29.018-01	Шайба	2	27	050-060-58-1-3	Кольцо	2	10
700A.34.29.018-02	Шайба	2	14	115-125-58-1-3	Кольцо	1	28
700A.34.29.019	Шпилька	4	11	У-55X50-3	Кольцо	1	25
700A.34.29.022	Скребок	1	7	У-125X120-3	Кольцо	2	13
700A.34.29.024	Корпус	1	12	10.65Г	Шайба	3	5
700A.34.29.025	Крышка передняя	1	1	16.65Г	Шайба	1	20
700.46.12.040	Гайка	1	31	20.65Г	Шайба	4	3
700.46.12.011	Кольцо	2	30				
700.46.12.012	Гайка	1	29				
700.46.12.017	Шайба	2	22				
700.46.12.021	Крышка	1	6				
700.46.12.023	Манжета	1	8				
700.46.12.026-3	Шайба	2	9				
700.46.12.026-5	Шайба	2	21				
700.46.12.212	Маслопровод	1	23				
M10X20	Болт	3	4				

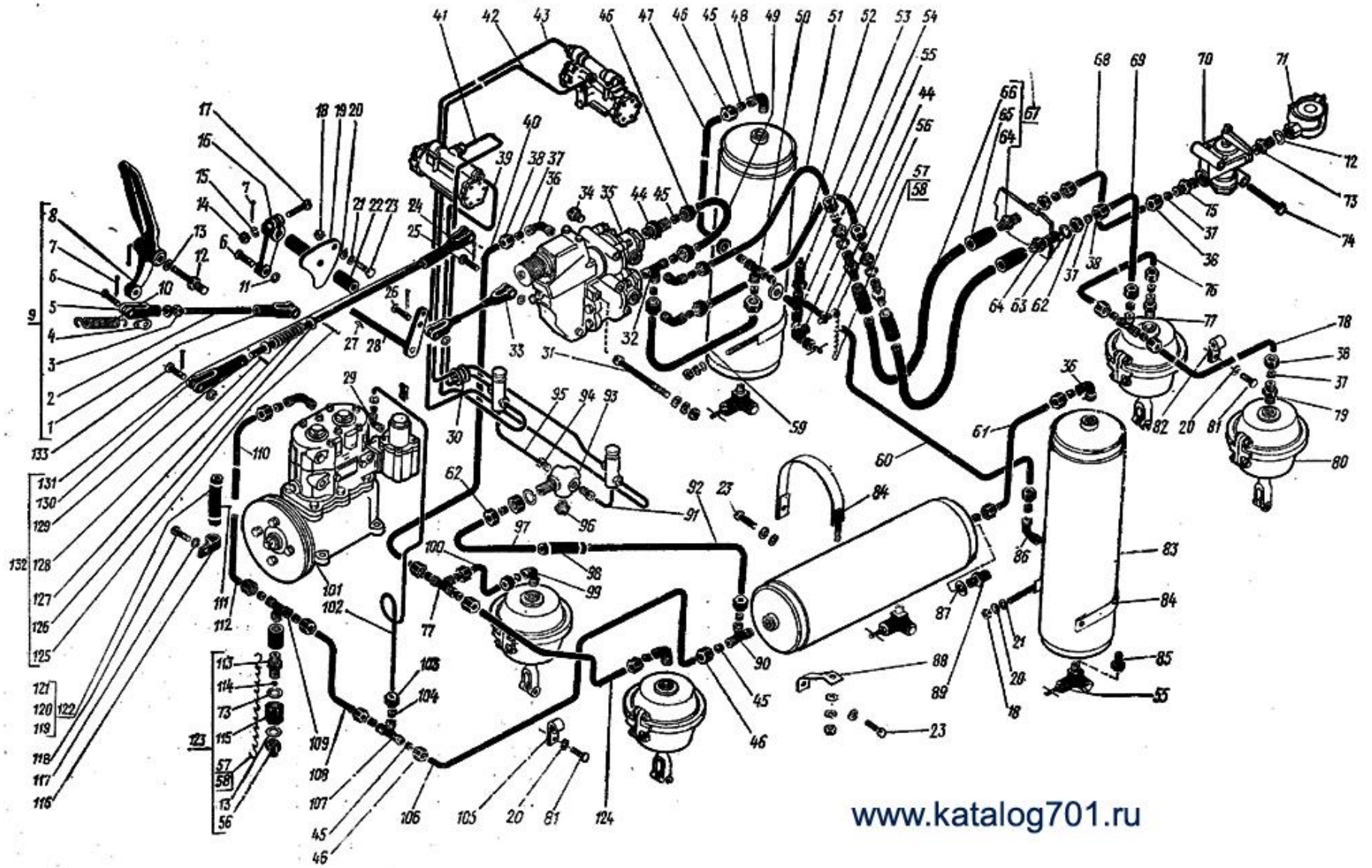
Traktor K 701 / 700A; Рäder



www.katalog701.ru

Каталожный номер / Artikelnummer	Название / Bezeichnung	Кол-во / Menge (St)	№ поз. на рисунке / Nr. auf der Abbildung	Каталожный номер / Artikelnummer	Название / Bezeichnung	Кол-во / Menge (St)	№ поз. на рисунке / Nr. auf der Abbildung
700A.31.00.010	Колесо левое	2	7	700A.31.00.021	Покрышка 720— 665 «Р»	4	2
700A.31.00.010-01	Колесо правое	2	1	700.31.00.011-3	Прижим	32	5
700A.31.00.020	Колесо DW610- 660	4	4	M20X1.5	Гайка	32	6
700A.31.00.030	Камера 720-665	4	3				

Traktor K 701 / 700A; Bremssystem



www.katalog701.ru

Traktor K 701 / 700A; Bremssystem

Каталожный номер / Artikelnummer	Название / Bezeichnung	Кол-во / Menge (St) in K-701	Кол-во / Menge (St) in K-700A	№ поз. на рисунке / Nr. auf der Abbildung
701.35.00.012-06	Труба	1	—	102
700A.35.00.033-27	Труба	—	1	102
701.35.00.018-01	Труба	1	—	112
700A.35.00.056-01	Труба	—	1	112
701.35.00.018	Труба	1	—	110
700A.35.00.056	Труба	—	1	110
700A.35.00.020	Тяга	1	1	33
700A.35.00.040	Валик	1	1	28
700A.35.00.060	Лента	6	6	84
700A.35.00.160	Педадь	1	1	9
700A.35.00.180	Тяга	1	1	132
700A.35.00.190	Педадь	1	1	8
700A.35.00.220	Кран	4	4	55
700A.35.00.230	Рукав	2	2	67
700A.35.00.012	Переходник	2	2	85
700A.35.00.016	Тяга	1	1	2
700A.35.00.023	Втулка	1	1	22
700A.35.00.024	Шток	1	1	129
700A.35.00.029	Крестовина	1	1	93
700A.35.00.033-02	Труба	1	1	95
700A.35.00.033-03	Труба	1	1	91
700A.35.00.033-04	Труба	1	1	124
700A.35.00.033-05	Труба	1	1	100
700A.35.00.033-67	Труба	1	1	51
700A.35.00.033-09	Труба	1	1	69

Traktor K 701 / 700A; Bremssystem

Каталожный номер / Artikelnummer	Название / Bezeichnung	Кол-во / Menge (St) in K-701	Кол-во / Menge (St) in K-700A	№ поз. на рисунке / Nr. auf der Abbildung
700A.35.00.033-10	Труба	1	1	78
700A.35.00.033-11	Труба	1	1	76
700A.35.00.033-12	Труба	1	1	68
700A.35.00.033-38	Труба	1	1	41
700A.35.00.033-39	Труба	1	1	42
700A.35.00.033-40	Труба	1	1	39
700A.35.00.033-41	Труба	1	1	43
700A.35.00.033-43	Труба	1	1	108
700A.35.00.033-44	Труба	1	1	106
700A.35.00.033-51	Труба	1	1	47
700A.35.00.033-52	Труба	1	1	59
700A.35.00.033-66	Труба	1	1	40
700A.35.00.033-08	Труба	1	1	52
700A.35.00.033-71	Труба	1	1	61
700A.35.00.033-75	Труба	1	1	60
700A.35.00.037-1	Кронштейн	2	2	88
700A.35.00.038	Угольник	1	1	86
700A.35.00.039	Тройник	1	1	90
700A.35.00.046	Мостик	1	1	19
700A.35.00.048	Ниппель	4	4	64
700A.35.00.051	Тройник	1	1	109
700A.35.00.053	Тройник	1	1	54
700A.35.00.054	Штуцер	1	1	89
700A.35.00.055	Труба	1	1	92
700A.35.00.055-01	Труба	1	1	97

Traktor K 701 / 700A; Bremssystem

Каталожный номер / Artikelnummer	Название / Bezeichnung	Кол-во / Menge (St) in K-701	Кол-во / Menge (St) in K-700A	№ поз. на рисунке / Nr. auf der Abbildung
700A.35.00.057	Муфта	4	4	65
700.35.00.080	Клапан	1	1	123
700.35.00.090-2	Кран	1	1	35
700.35.00.100	Клапан	1	1	53
700.35.00.130-1	Кран	1	1	70
700.35.00.140-1	Головка	1	1	71
700.35.00.066	Корпус	1	1	115
700.35.00.067	Штуцер	1	1	113
700.35.00.068	Шарик	1	1	114
700.35.00.069	Прокладка	2	2	72
700.35.00.074-2	Вилка	1	1	5
700.35.00.075-1	Вилка	1	1	1
700.35.00.077-3	Вилка	1	1	130
700.35.00.079	Пружина	1	1	127
700.35.00.081	Вилка	1	1	131
700.35.00.088-1	Рычаг	1	1	16
700.35.00.094	Валик	1	1	12
700.35.00.109	Пружина	1	1	10
700.35.00.113	Проушина	1	1	4
700.35.06.019-1	Штуцер	1	1	73
700.35.06.036-2	Пробка	2	2	56
700.35.06.038	Ушко	4	4	58
700.35.06.046	Тройник	1	1	32
700.35.06.047-6	Труба	1	1	49
700.35.06.051	Тройник	1	1	107

Traktor K 701 / 700A; Bremssystem

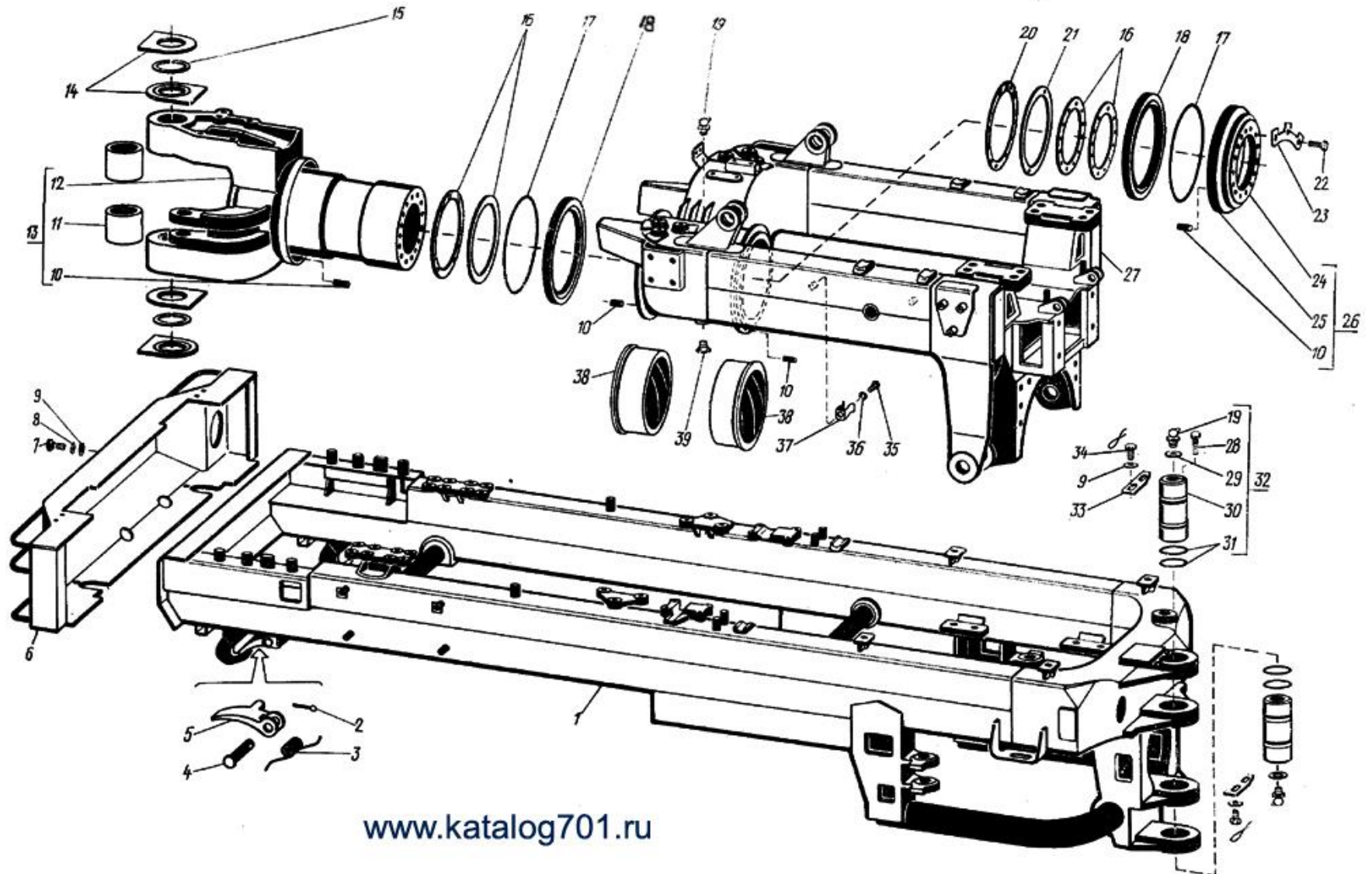
Каталожный номер / Artikelnummer	Название / Bezeichnung	Кол-во / Menge (St) in K-701	Кол-во / Menge (St) in K-700A	№ поз. на рисунке / Nr. auf der Abbildung
700.35.13.000-1	Баллон	3	3	83
701.10.00.210	Компрессор	1	—	101
700A.10.00.020	Компрессор	—	1	101
700A.11.00.057-01	Втулка	2	2	30
700.14.00.053	Звено цепочки	14	14	57
700.15.00.016	Прокладка	2	2	13
700.17.19.055-2	Валик	1	1	25
700.17.19.055-3	Валик	2	2	133
700.23.00.220	Камера	4	4	80
700A.38.00.100	Датчик	1	1	96
700.82.00.017	Ниппель	2	2	94
M6X16	Болт	1	1	118
M8X16	Болт	5	5	81
M8X25	Болт	5	5	23
M8X70	Болт	2	2	74
M10X45	Болт	1	1	17
M10X120	Болт	3	3	31
M8	Гайка	7	7	18
M10	Гайка	4	4	14
M12X1.25	Гайка	2	2	3
M16X1,5	Гайка	5	5	62
1-5	Гайка	2	2	103
1-10	Гайка	20	20	38
1-14	Гайка	18	18	46
17-21	Лента	4	4	121

Traktor K 701 / 700A; Bremssystem

Каталожный номер / Artikelnummer	Название / Bezeichnung	Кол-во / Menge (St) in K-701	Кол-во / Menge (St) in K-700A	№ поз. на рисунке / Nr. auf der Abbildung
5	Муфта	2	2	104
10	Муфта	20	20	37
14	Муфта	18	18	45
6-10в12х36	Ось	1	1	26
6-10в12Х40	Ось	2	2	6
КГЗ	Пробка	1	1	34
ФТ14Х20Х1,5	Прокладка	1	1	87
10х17,5-15	Рукав	2	2	66
10Х17,5-15	Рукав	1	1	98
14Х23-16	Рукав	1	1	111
ХР	Рамка	4	4	120
10	Тройник	2	2	77
14	Тройник	1	1	50
1-5	Угольник	1	1	29
1-10	Угольник	2	2	99
2-10	Угольник	3	3	36
1-14	Угольник	3	3	48
ХПО-10Х7	Хомутик	1	1	116
ХПО-10Х9	Хомутик	3	3	105
ХПО-15Х9	Хомутик	6	6	82
17-21-3	Хомут	4	4	122
6.65Г	Шайба	1	1	117
8.01	Шайба	8	8	21
8.65Г	Шайба	18	18	20
10.65 Г	Шайба	4	4	15

Каталожный номер / Artikelnummer	Название / Bezeichnung	Кол-во / Menge (St) in K-701	Кол-во / Menge (St) in K-700A	№ поз. на рисунке / Nr. auf der Abbildung
10.01	Шайба	7	7	11
12.01	Шайба	2	2	126
16.65Г	Шайба	5	5	63
5Х7,5	Шпонка	1	1	27
2х20	Шплинт	1	1	24
2,5х20	Шплинт	6	6	7
4Х25	Шплинт	1	1	125
4Пр2заХ18	Штифт	1	1	128
1-10	Штуцер	2	2	79
2-10	Штуцер	1	1	75
1-14	Штуцер	2	2	44
XIII	Шплинт	4	4	119

Traktor K 701 / 700A; Rahmen



www.katalog701.ru

Traktor K 701 / 700A; Rahmen

Каталожный номер / Artikelnummer	Название / Bezeichnung	Кол-во / Menge (St)	№ поз. на рисунке / Nr. auf der Abbildung	Каталожный номер / Artikelnummer	Название / Bezeichnung	Кол-во / Menge (St)	№ поз. на рисунке / Nr. auf der Abbildung
700A.28.00.010	Ось	2	32	700.28.02.061	Штифт	2	10
700A.28.00.020	Труба шарнира	1	13	M10X25	Болт	2	35
700A.28.00.070	Бампер	1	6	M12X25	Болт	2	28
700A.28.00.110	Труба шарнира	1	12	M16X32	Болт	4	7
700A.28.00.019	Ось	2	30	3M16X40	Болт	4	34
700A.28.00.021	Клин	2	33	M16X 1,5X50	Болт	15	22
700A.28.00.023	Клипс	2	37	090-100-58-1-3	Кольцо	4	31
700A.28.00.033	Шайба	4	14	2.3.45	Масленка	3	19
700A.28.00.034-1	Пружина	2	3	6-16в12X60	Ось	2	4
700A.28.00.035	Защелка	2	5	КГ1/8"	Пробка	1	39
700.28.00.030-2	Крышка	1	26	10.65Г	Шайба	2	36
700.28.00.040-1	Манжета 400x360	2	18	16.65Г	Шайба	4	8
700.28.00.012	Кольцо	4	16	16.01	Шайба	8	9
700.28.00.013	Пружина	2	17	3,2X20	Шплинт	2	2
700.28.00.016	Лента	2	15	700.28.02.061	Штифт	2	10
700.28.00.019	Заглушка	2	29				
700.28.00.023	Втулка	2	11				
700.28.00.024-1	Обойма	1	25				
700.28.00.025-2	Крышка	1	24				
700.28.00.047-1	Планка	5	23				
700.28.00.043-02	Прокладка	4	20				
700.28.00.48-03	Прокладка	4	21				
700A.28.01.000-3	Полурама передняя	1	1				
700A.28.02.000-1	Полурама задняя	1	27				
700A.28.02.079	Втулка	2	38				

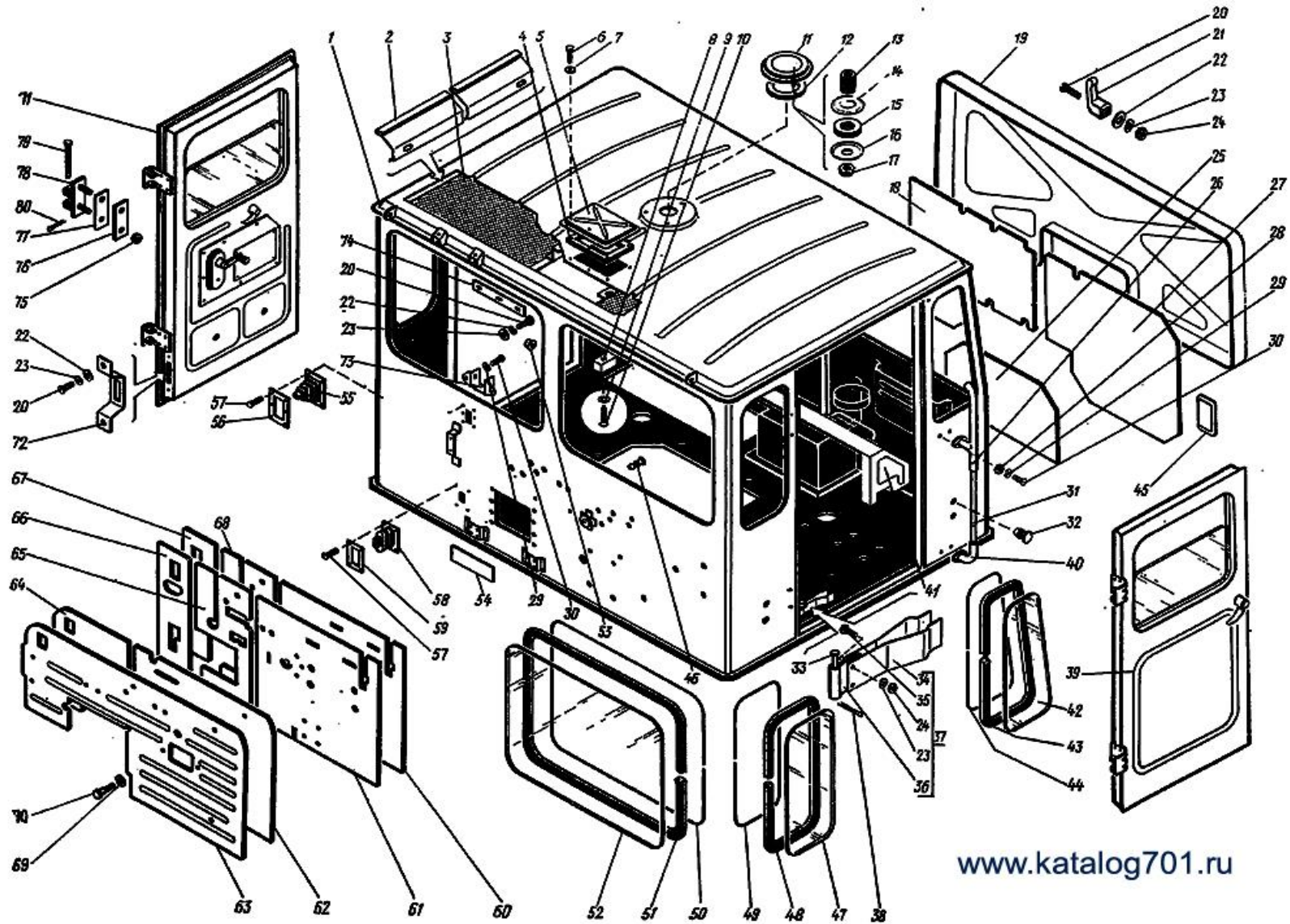
Traktor K 701 / 700A; Fahrerkabine mit Aufnahmesockel

Каталожный номер / Artikelnummer	Название / Bezeichnung	Кол-во / Menge (St) in K-701	Кол-во / Menge (St) in K-700A	№ поз. на рисунке / Nr. auf der Abbildung	Каталожный номер / Artikelnummer	Название / Bezeichnung	Кол-во / Menge (St) in K-701	Кол-во / Menge (St) in K-700A	№ поз. на рисунке / Nr. auf der Abbildung
701.00.67.011	Коврик	1	—	3	700A.00.67.022-1	Кольцо	1	1	31
701.00.67.013	Коврик	1	—	43	700A.00.67.023-1	Прокладка	1	1	37
701.00.67.014-1	Знак заводской	1	—	59	700A.00.67.024-1	Обечайка	1	1	38
700A.00.67.032-1	Знак заводской	—	1	59	700A.00.67.027	Чашка	4	4	11
701.00.67.017	Коврик	1	—	61	700A.00.67.031-1	Кожух	1	1	55
701.00.67.018	Коврик	1	—	4	700A.00.67.033-3	Таблица	1	1	60
701.00.67.019	Коврик	1	1	5	700A.00.67.038-1	Обечайка	1	1	17
700A.00.67.010-1	Крышка	1	1	39	700A.00.67.041-1	Прокладка	1	1	20
700A.00.67.030-1	Крышка	1	1	34	700A.00.67.044-1	Крышка	1	1	28
700A.00.67.060-3	Крышка	1	1	24	700A.00.67.045-1	Прокладка	1	1	27
700A.00.67.070-1	Крышка	1	1	19	700A.00.67.062-2	Прокладка	1	1	32
700A.00.67.090-1	Крышка	1	1	29	700A.00.67.073-1	Крышка	1	1	22
700A.00.67.230	Крышка	1	1	42	700A.00.67.074-1	Прокладка	1	1	23
700A.00.67.011-5	Коврик	1	1	1					
700A.00.67.012-5	Коврик	1	1	45					

Traktor K 701 / 700A; Fahrerkabine mit Aufnahmesockel

Каталожный номер / Artikelnummer	Название / Bezeichnung	Кол-во / Menge (St) in K-701	Кол-во / Menge (St) in K-700A	№ поз. на рисунке / Nr. auf der Abbildung	Каталожный номер / Artikelnummer	Название / Bezeichnung	Кол-во / Menge (St) in K-701	Кол-во / Menge (St) in K-700A	№ поз. на рисунке / Nr. auf der Abbildung
700A.00.67.108	Крышка	1	1	41	700A.67.00.000-1	Кабина	1	1	58
700A.00.67.117	Прокладка	1	1	36	700A.67.00.179	Заглушка	1	1	62
700.00.67.040-1	Кожух	1	1	52	700.67.00.088	Заглушка	1	1	65
700.00.67.120-1	Крышка	1	1	46	700A.67.12.000-2	Постамент	1	1	14
700.00.67.150-1	Крышка	1	1	54	M8X20	Болт	27	27	21
700.00.67.210-1	Чашка	4	4	9	M16X1,5X35	Болт	8	8	6
700.00.67.021-1	Кожух	1	1	30	3M20X50	Болт	4	4	12
700.00.67.025-1	Фланец	1	1	51	V1M6X10	Винт	4	4	63
700.00.67.033	Кожух	2	2	49	V1M8X18	Винт	1	1	57
700.00.67.034	Кожух	1	1	50	3X10	Заклепка	4	4	48
700.00.67.072-2	Прокладка	1	1	53	4X14	Заклепка	48	48	15
700.00.67.086	Крючок	2	2	25	6X14	Заклепка	2	2	26
700.00.67.093	Скоба	2	2	47	8.01	Шайба	7	7	56
700.00.67.096	Амортизатор	8	8	10	8.65Г	Шайба	3	3	35
700.00.67.109	Упор	1	1	33	16.01	Шайба	8	8	8

Traktor K 701 / 700A; Fahrerkabine



www.katalog701.ru

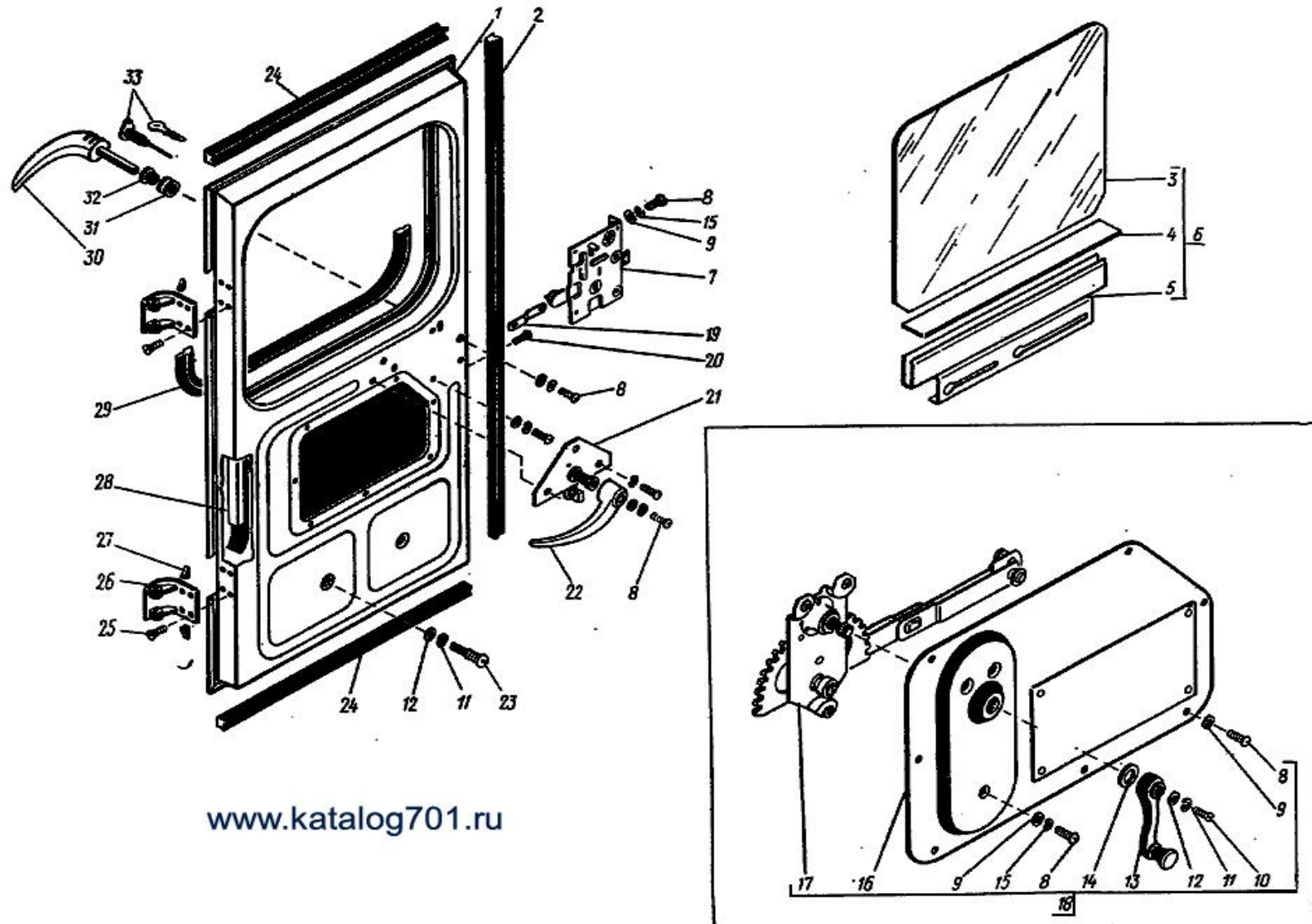
Traktor K 701 / 700A; Fahrerkabine

Каталожный номер / Artikelnummer	Название / Bezeichnung	Кол-во / Menge (St)	№ поз. на рисунке / Nr. auf der Abbildung	Каталожный номер / Artikelnummer	Название / Bezeichnung	Кол-во / Menge (St)	№ поз. на рисунке / Nr. auf der Abbildung
700A.67.00.050-1	Опора	1	41	700A.67.00.157	Прокладка	1	4
700A.67.00.220-1	Заглушка	1	11	700A.67.00.158-1	Заглушка	1	5
700A.67.00.240	Кронштейн	2	26	700A.67.00.159	Прокладка	1	12
700A.67.00.250-1	Обивка	2	3	700A.67.00.171	Болт	12	70
700A.67.00.270	Фиксатор	2	37	700A.67.00.172	Кожух	2	2
700A.67.00.280	Створка	4	78	700A.67.00.173	Планка	2	74
700A.67.00.095-2	Прокладка	1	81	700A.67.00.177	Лист	1	25
700A.67.00.026-2	Обивка	1	66	700A.67.00.178	Заглушка	1	45
700A.67.00.029	Заглушка	8	46	700A.67.00.181	Чашка	1	9
700A.67.00.032	Лист	1	27	700A.67.00.183	Крючок	2	21
700A.67.00.033	Лист	1	18	700A.67.00.186	Ограничитель	9	72
700A.67.00.034	Лист	1	64	700A.67.00.187	Пружина	4	34
700A.67.00.035	Лист	1	62	700A.67.00.188	Петля	2	36
700A.67.00.037	Кронштейн	1	73	700A.67.00.189	Прокладка	4	77
700A.67.00.038	Обивка	1	67	700A.67.00.191	Планка	4	76
700A.67.00.039	Прокладка	1	68	700.67.00.010-2	Кронштейн	2	40
700A.67.00.042	Стекло	4	52	700.67.00.014-1	Ось	4	79
700A.67.00.042-01	Стекло	2	47	700.67.00.051	Поручень	2	31
700A.67.00.043	Стекло	2	42	700.67.00.088	Заглушка	9	32
700A.67.00.123	Обивка	1	60	700.67.00.108-01	Уплотнение	4	51
700A.67.00.126	Прокладка	1	61	700.67.00.108-02	Уплотнение	2	48
700A.67.00.146	Опора	2	8	700.67.00.108-03	Уплотнение	2	43
700A.67.00.153	Лист	1	54	700.67.00.109-01	Шнур	4	50
700A.67.00.154-1	Кожух	1	63	700.67.00.109-02	Шнур	2	49
700A.67.00.156-1	Кожух	1	19	700.67.00.109-03	Шнур	2	44

Traktor K 701 / 700A; Fahrerkabine

Каталожный номер / Artikelnummer	Название / Bezeichnung	Кол-во / Menge (St)	№ поз. на рисунке / Nr. auf der Abbildung	Каталожный номер / Artikelnummer	Название / Bezeichnung	Кол-во / Menge (St)	№ поз. на рисунке / Nr. auf der Abbildung
700.67.00.139	Кожух	1	55	4X14,37	Заклепка	10	57
700.67.00.141	Кожух	1	58	6-6в12х50	Ось	2	33
700.67.00.142	Фланец	1	56	6.01	Шайба увеличенная	22	22
700.67.00.143	Фланец	1	59	6.65Г	Шайба	6	23
700А.00.67.086	Заглушка	3	53	8.01	Шайба	4	29
700А.67.01.000-1	Кабина	1	1	8.01	Шайба	18	69
700.67.08.000	Дверь	1	71	8.65Г	Шайба	10	7
700.67.09.000-2	Дверь	1	39	1,6X14	Шплинт	2	38
700.13.00.027	Шайба	3	16	3,2X18	Шплинт	4	80
700.13.00.027-1	Шайба	3	14	Б4X20	Шуруп	2	10
700.13.00.028	Кольцо	3	15				
700.13.00.029-1	Втулка	3	13				
M6X18	Болт	2	35				
M8X30	Болт	6	6				
V1M6X18	Винт	22	20				
V1M8X18	Винт	18	30				
M6	Гайка	6	24				
M8	Гайка	8	28				
M10	Гайка	8	75				
M12	Гайка	3	17				

Traktor K 701 / 700A; Tür

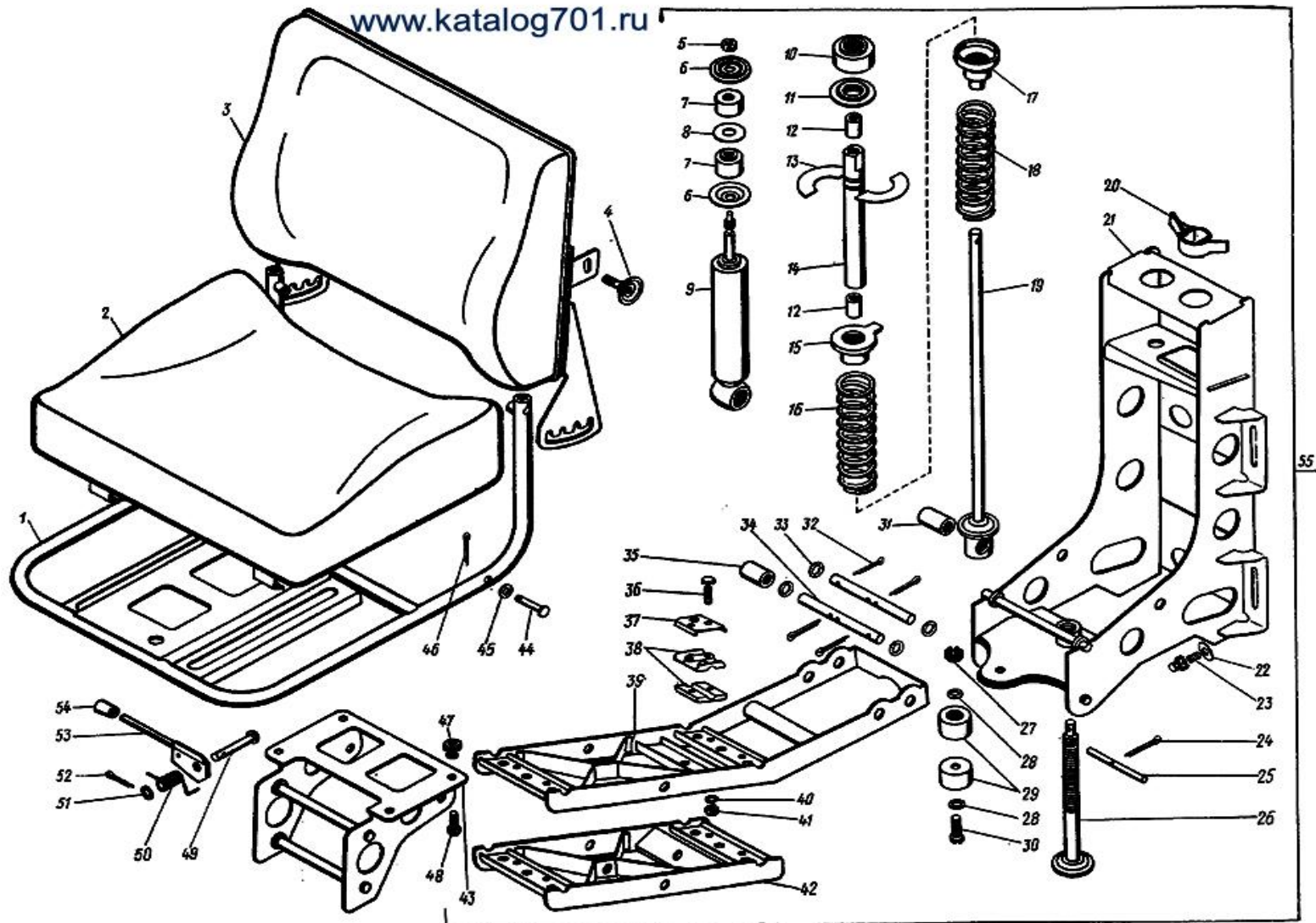


www.katalog701.ru

Traktor K 701 / 700A; Tür

Каталожный номер / Artikelnummer	Название / Bezeichnung	Кол-во / Menge (St)	№ поз. на рисунке / Nr. auf der Abbildung	Каталожный номер / Artikelnummer	Название / Bezeichnung	Кол-во / Menge (St)	№ поз. на рисунке / Nr. auf der Abbildung
700.67.08.140-1	Каркас	1	1	700.67.08.128	Ручка	1	22
700.67.09.090-1 *	Каркас	1	1	700.67.08.131	Тяга	1	19
700.67.08.170-1	Стекло	1	6	700.67.08.132-1	Втулка	1	31
700.67.09.140*	Стекло	1	—	700.67.08.143	Винт	2	23
700.67.08.300	Крышка	1	18	700.67.08.151-1	Уплотнитель	4	27
700.67.09.150 *	Крышка	1	18	700.67.08.152	Петля	2	26
700.67.08.350	Замок	1	7	700.67.08.158	Втулка	1	32
700.67.09.180 *	Замок	1	—	V1M4X8	Винт	1	20
700.67.08.370	Привод	1	21	V1M5X12	Винт	3	10
700.67.09.190 *	Привод	1	—	V1M6X12	Винт	17	8
700.67.08.380	Основание	1	5	V2M8X18	Винт	8	25
700.67.09.200 *	Основание	1	—	СП-26-15-3,5	Кольцо	1	14
700.67.08.390	Стеклоподъемник	1	17	5.01	Шайба	3	12
700.67.09.210 *	Стеклоподъемник	1	—	5.65Г	Шайба	3	11
700.67.08.400	Ручка	2	13	6.01	Шайба	16	9
700.67.08.410	Крышка	1	16	6.65Г	Шайба	12	15
700.67.09.220 *	Крышка	1	—				
700.67.08.430-1	Выключатель с ключами	2	33				
700.67.08.440-1	Желоб	2	28				
700.67.08.470	Ручка	2	30				
700.67.08.061-5	Уплотнение	4	29				
700.67.08.113-1	Прокладка	2	4				
700.67.08.114-2	Стекло	1	3				
700.67.08.127-01	Уплотнение	2	24				
700.67.08.127-02	Уплотнение	2	2				

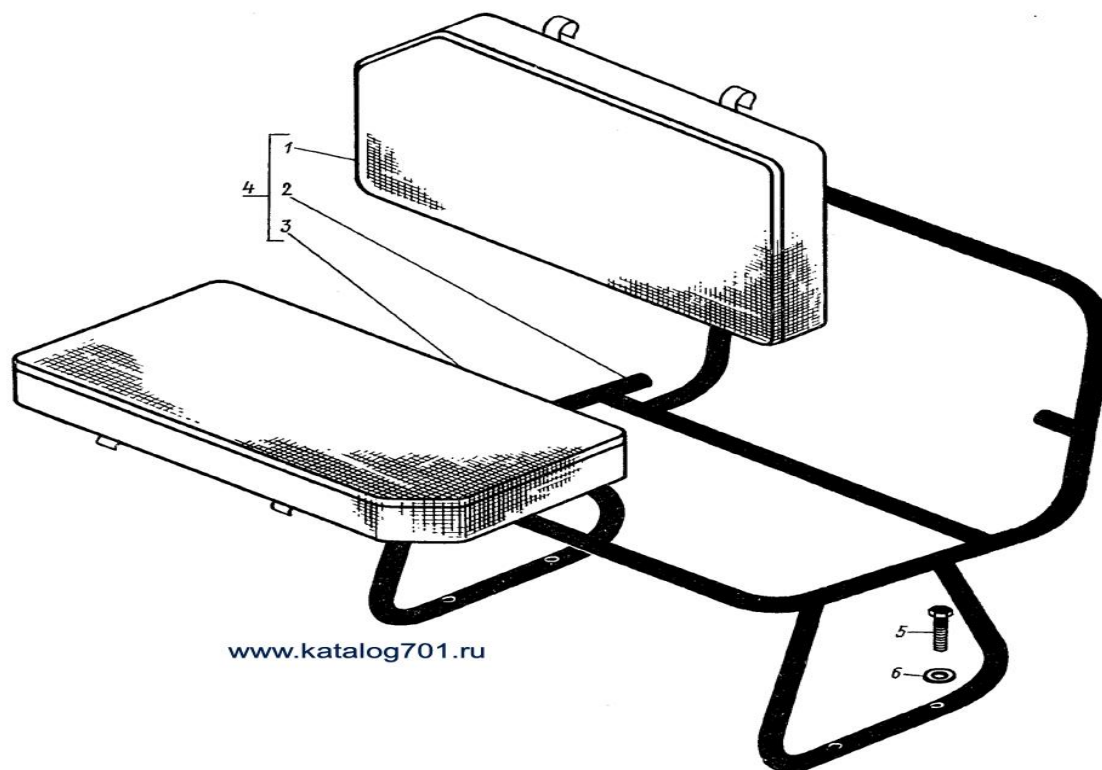
Traktor K 701 / 700A; Fahrersitz



Traktor K 701 / 700A; Fahrersitz

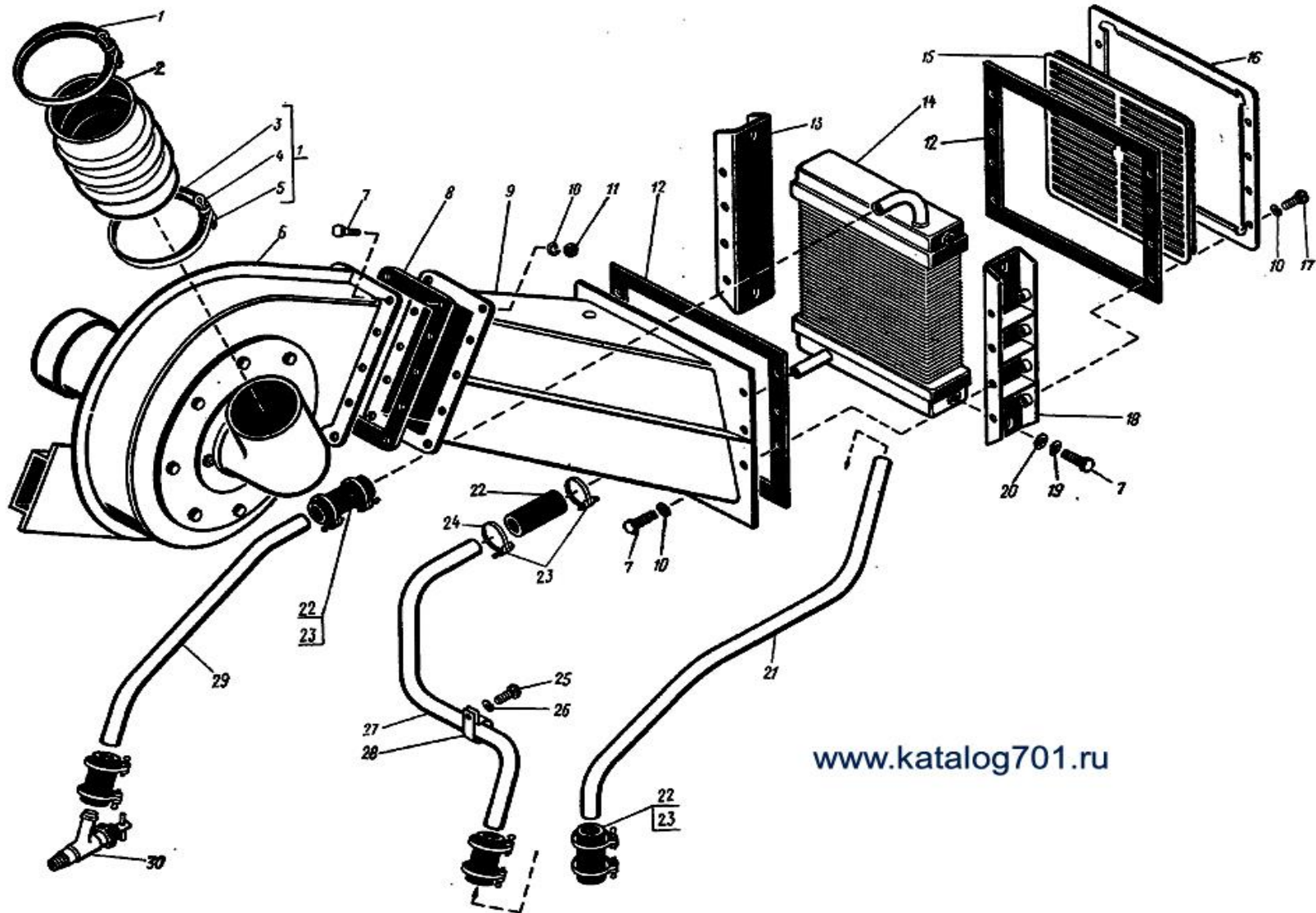
Каталожный номер / Artikelnummer	Название / Bezeichnung	Кол-во / Menge (St)	№ поз. на рисунке / Nr. auf der Abbildung	Каталожный номер / Artikelnummer	Название / Bezeichnung	Кол-во / Menge (St)	№ поз. на рисунке / Nr. auf der Abbildung
700A.00.68.011	Винт	4	23	700A.68.04.018	Проставка	1	17
700A.00.68.013	Рукоятка	1	20	700A.68.04.019	Ось	2	34
700A.68.00.010-1	Фиксатор	1	53	700A.68.04.021	Втулка	1	31
700A.68.00.030	Фиксатор	2	4	700A.68.04.023	Втулка	2	12
700A.68.00.011-2	Пружина	1	50	700A.68.04.024	Подушка	2	7
700A.68.00.015-1	Наконечник	1	54	700A.68.04.025	Чашка	2	6
700A.68.00.018	Гайка	4	47	700A.68.04.026	Упор	9	29
700A.68.00.019	Фиксатор	1	49	700A.68.04.027	Подшипник	16	38
700A.68.01.000	Остов	1	1	700A.68.04.052	Стержень	1	25
700A.68.03.000	Подушка	1	2	700A.68.04.055	Втулка	1	35
700A.68.04.000-1	Подвеска	1	55	700A.68.04.056	Пружина	1	18
700A.68.04.010-1	Основание	1	21	700.68.04.054	Гайка	1	5
700A.68.04.020-1	Кронштейн	1	43	700A.68.05.000	Спинка	1	3
700A.68.04.030-1	Рычаг	1	39	M8X16	Болт	4	48
700A.68.04.040	Рычаг	1	42	M8X40	Болт	16	36
700A.68.04.050	Направляющая	1	19	V1M6X18	Винт	1	30
700A.68.04.060	Винт	1	26	M6	Гайка	1	27
700A.68.04.070	Амортизатор	1	9	M8	Гайка	16	41
700A.68.04.011	Крышка	8	37	6-10v12x45	Ось	2	44
700A.68.04.012	Подушка	1	10	6.01	Шайба	2	28
700A.68.04.013	Фиксатор	2	13	8.01	Шайба	1	51
700A.68.04.014	Кольцо	1	11	8.65Г	Шайба	16	40
700A.68.04.015-1	Гайка	1	15	10.01	Шайба	2	45
700A.68.04.016	Пружина	1	16	14.01	Шайба	4	22
700A.68.04.017	Направляющая	1	14	16.01	Шайба	4	33

Traktor K 701 / 700A; Beifahrersitz



Каталожный номер / Artikelnummer	Название / Bezeichnung	Кол-во / Menge (St)	№ поз. на рисунке / Nr. auf der Abbildung
700A.69.00.000	Сиденье	1	4
700A.69.01.000	Остов	1	2
700A.69.05.000	Спинка	1	1
700A.68.03.000	Подушка	1	3
M8X40	Болт	4	5
8.01	Шайба	4	6

Traktor K 701 / 700A; Fahrerhausheizung



www.katalog701.ru

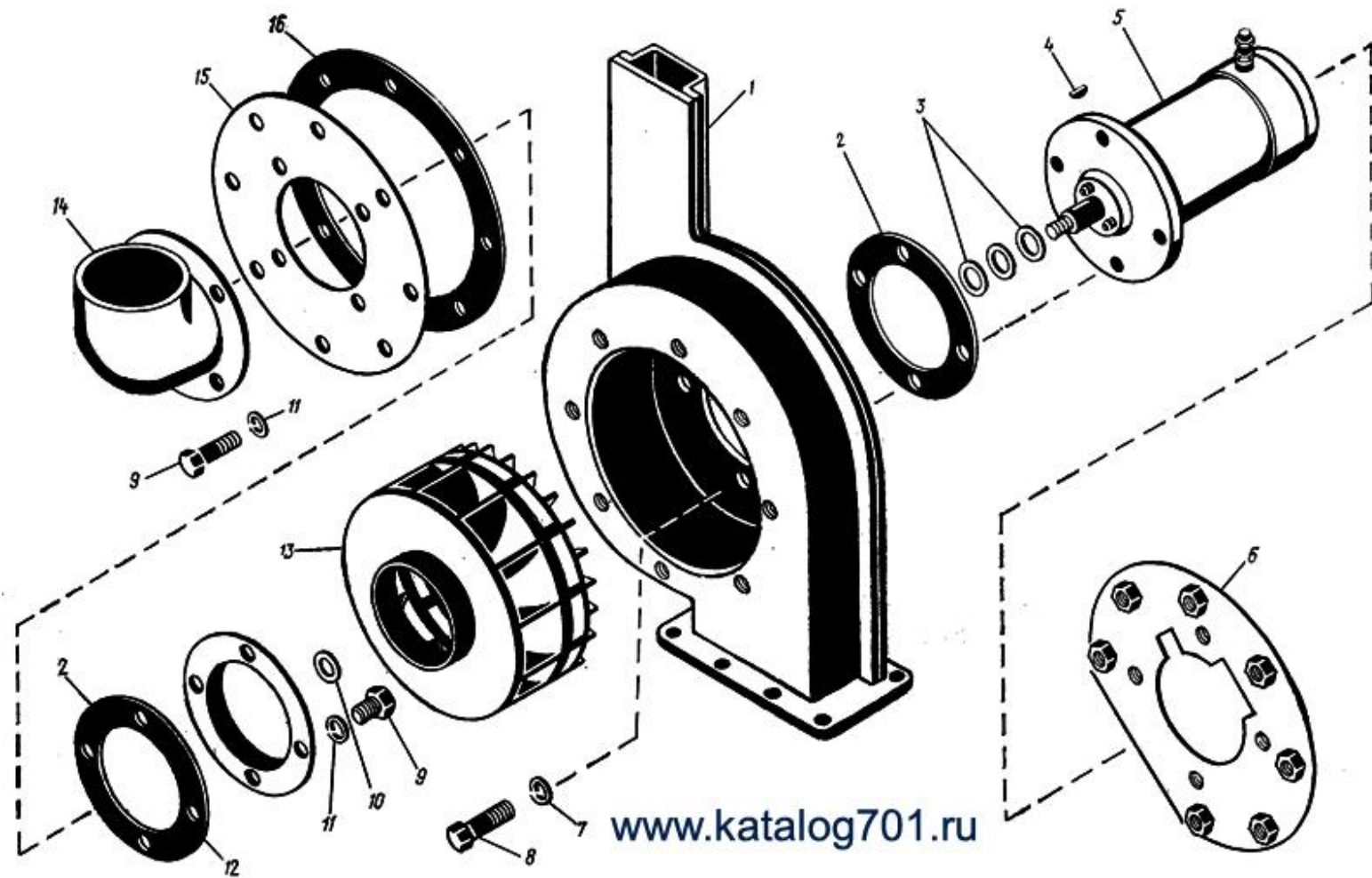
Traktor K 701 / 700A; Fahrerhausheizung

Каталожный номер / Artikelnummer	Название / Bezeichnung	Кол-во / Menge (St) in K-701	Кол-во / Menge (St) in K-700A	№ поз. на рисунке / Nr. auf der Abbildung	Каталожный номер / Artikelnummer	Название / Bezeichnung	Кол-во / Menge (St) in K-701	Кол-во / Menge (St) in K-700A	№ поз. на рисунке / Nr. auf der Abbildung
701.81.00.013-01	Труба	1	—	21	700A.81.00.070	Кран	1	1	30
700A.81.00.073	Труба	—	1	—	M6X16	Болт	29	29	7
701.81.00.013-05	Труба	1	—	27	M6X20	Болт	8	8	17
700A.81.00.073-04	Труба	—	1	—	M8X20	Болт	1	1	25
701.81.00.014	Трубка	5	5	22	M6	Гайка	21	21	11
701.81.00.036	Труба	1	—	29	21-25	Лента	10	10	24
700A.81.00.073-01	Труба	—	1	—	88-96	Лента	2	2	3
700A.81.00.020-1	Кожух	1	1	9	XP	Рамка	12	12	5
700A.81.00.042-2	Кожух	1	1	2	21-25-3	Хомут	10	10	23
700A.81.00.043	Фланец	1	1	16	88-96-3	Хомут	2	2	1
700A.81.00.044	Сетка	1	1	15	XΠO-15X9	Хомутик	1	1	28
700A.81.00.049	Прокладка	2	2	8	6.65Г	Шайба	17	17	19
700A.81.00.053-1	Прокладка	2	2	12	6.01	Шайба	4	4	20
700A.81.01.000	Радиатор	1	1	14	6Г.65Г	Шайба	21	21	10
700A.81.01.070	Боковина левая	1	1	18	XΠ	Шплинт	12	12	4
700A.81.01.080	Боковина правая	1	1	13					
700A.81.04.000-1	Вентилятор	1	1	6					

Traktor K 701 / 700A; Fahrerhausbelüftung

Каталожный номер / Artikelnummer	Название / Bezeichnung	Кол-во / Menge (St)	№ поз. на рисунке / Nr. auf der Abbildung	Каталожный номер / Artikelnummer	Название / Bezeichnung	Кол-во / Menge (St)	№ поз. на рисунке / Nr. auf der Abbildung
700A.81.00.090	Переходник	1	13	700A.81.04.000-1	Вентилятор	1	6
700A.81.00.100	Кронштейн	1	4	700A.81.04.028	Патрубок	1	5
700A.81.00.130	Проставка	1	8	M6X16	Болт	16	9
700A.81.00.049	Прокладка	2	15	M8X20	Болт	6	1
700A.81.00.061	Колпак	1	3	M6	Гайка	21	14
700A.81.00.076-1	Муфта	1	12	6.65Г	Шайба	17	10
700A.81.00.077	Фланец	2	11	8.65Г	Шайба	6	2
700A.81.00.079	Прокладка	1	7				

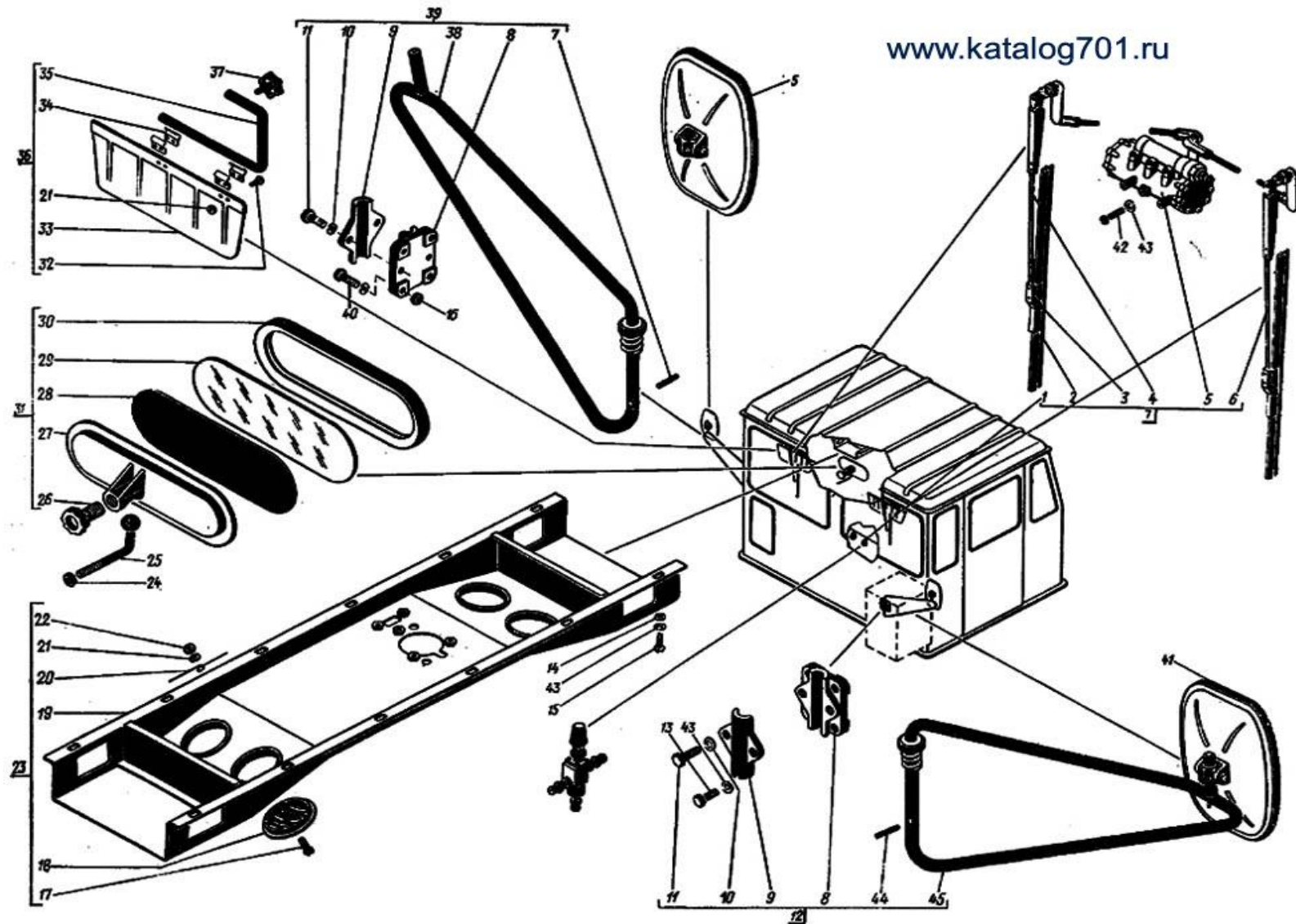
Traktor K 701 / 700A; Lüfter



Traktor K 701 / 700A; Lüfter

Каталожный номер / Artikelnummer	Название / Bezeichnung	Кол-во / Menge (St)	№ поз. на рисунке / Nr. auf der Abbildung	Каталожный номер / Artikelnummer	Название / Bezeichnung	Кол-во / Menge (St)	№ поз. на рисунке / Nr. auf der Abbildung
700A.81.04.010	Кожух	1	1	700A.81.04.028	Патрубок	1	12
700A.81.04.020-1	Крыльчатка	1	13	700.81.01.020	Электродвигатель	1	5
700A.81.04.030-1	Патрубок	1	14	M6X16	Болт	12	9
700A.81.04.060-1	Фланец	1	6	M8X25	Болт	4	8
700A.81.04.021-1	Фланец	1	15	6.65Г	Шайба	12	11
700A.81.04.022	Прокладка	1	16	8.65Г	Шайба	4	7
700A.81.04.023	Прокладка	4	2	12.01	Шайба	1	10
700A.81.04.024	Шайба	3	3	3X5	Шпонка	1	4

Traktor K 701 / 700A; Zubehör für Fahrerhaus



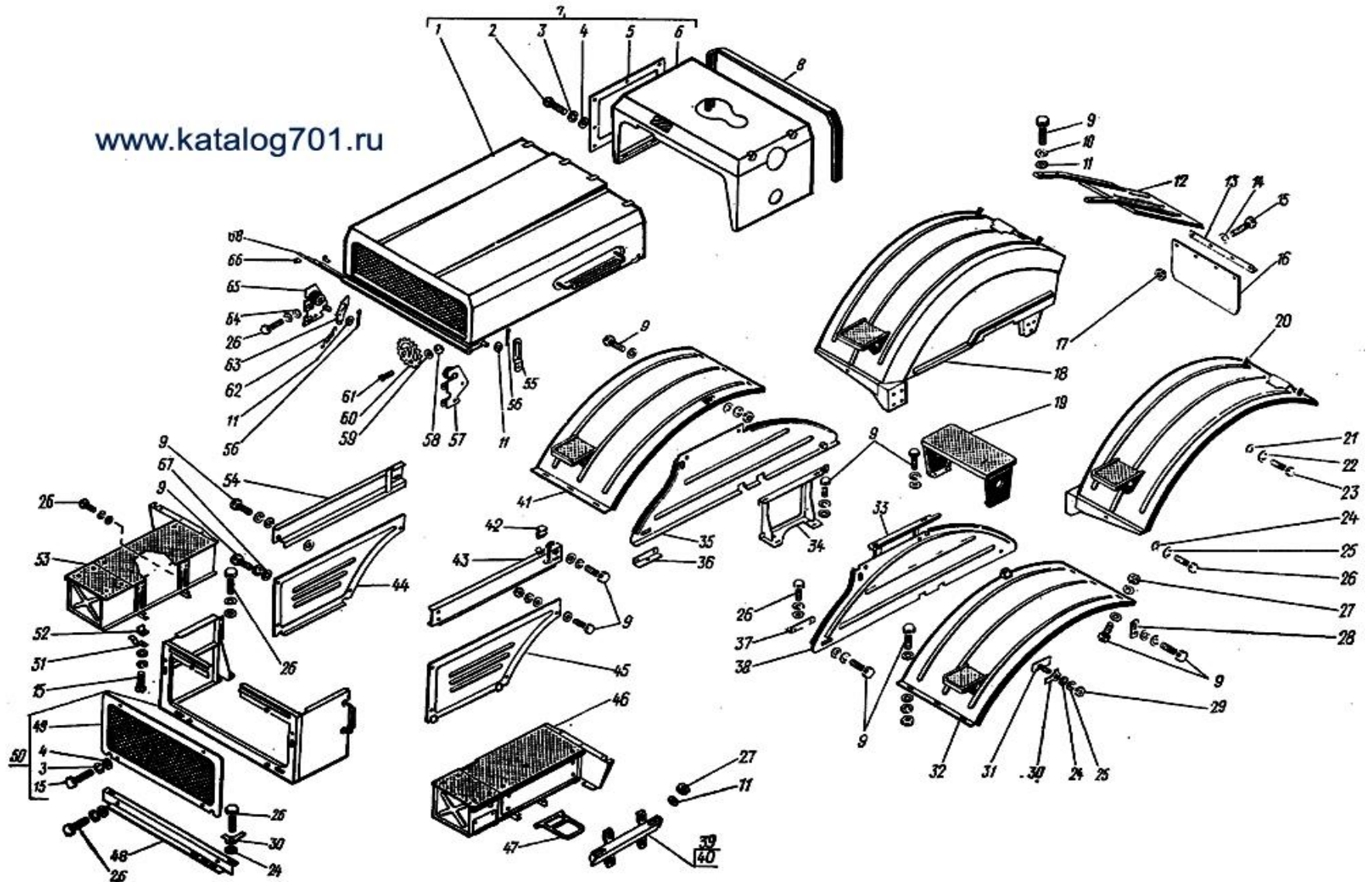
www.katalog701.ru

Traktor K 701 / 700A; Zubehör für Fahrerhaus

Каталожный номер / Artikelnummer	Название / Bezeichnung	Кол-во / Menge (St)	№ поз. на рисунке / Nr. auf der Abbildung	Каталожный номер / Artikelnummer	Название / Bezeichnung	Кол-во / Menge (St)	№ поз. на рисунке / Nr. auf der Abbildung
700A.82.00.070	Кожух	1	23	700.82.01.018-1	Основание	1	27
700A.82.00.080	Кронштейн	1	45	700.82.01.028-1	Окантовка	1	30
700A.82.00.090	Рукоятка	2	37	700.82.01.029-1	Винт	1	26
700A.82.00.100	Зеркало	2	41	700.82.04.000-2	Козырек	2	36
700A.82.00.110	Кронштейн	1	38	700.82.04.012-1	Скоба	2	35
700A.82.00.120	Кронштейн	1	12	700.82.04.014-2	Козырек	2	33
700A.82.00.130	Кронштейн	1	39	700.82.04.017-1	Скоба	8	34
700A.82.00.011-2	Кожух	1	19	M6X20	Болт	4	40
700A.82.00.017	Жалюзи	4	18	M6X25	Болт	4	13
700A.82.00.018	Пружина	4	20	M8X20	Болт	4	11
700A.82.00.031	Основание	2	8	V1.M4X12	Винт	3	32
700A.82.00.032	Крышка	2	9	V1.M4X25	Винт	4	17
700.82.00.010-2	Кран	2	1	V1.M6X16	Винт	4	42
700.82.00.020-2	Кронштейн	1	25	V1.M6X18	Винт	12	15
700.82.00.040	Стеклоочиститель СЛ-440	2	7	M4	Гайка	9	22
440M-5205100	Пневмодвигатель	2	5	M6	Гайка	4	16
440M-5205400	Тяга правая	1	4	M8	Гайка	1	24
440M-5205450	Тяга левая	1	6	4.01	Шайба	4	21
440M-5205810	Обойма	2	2	6.01	Шайба	20	14
440E-5205804	Поводок	2	3	6.65Г	Шайба	28	43
700.82.01.010-1	Зеркало	1	31	8.65Г	Шайба	4	10
700.82.01.011-1	Прокладка	1	28	6ГХ30	Штифт	2	44
700.82.01.012-1	Зеркало	1	29				

Traktor K 701 / 700A; Verkleidung

www.katalog701.ru



Traktor K 701 / 700A; Verkleidung

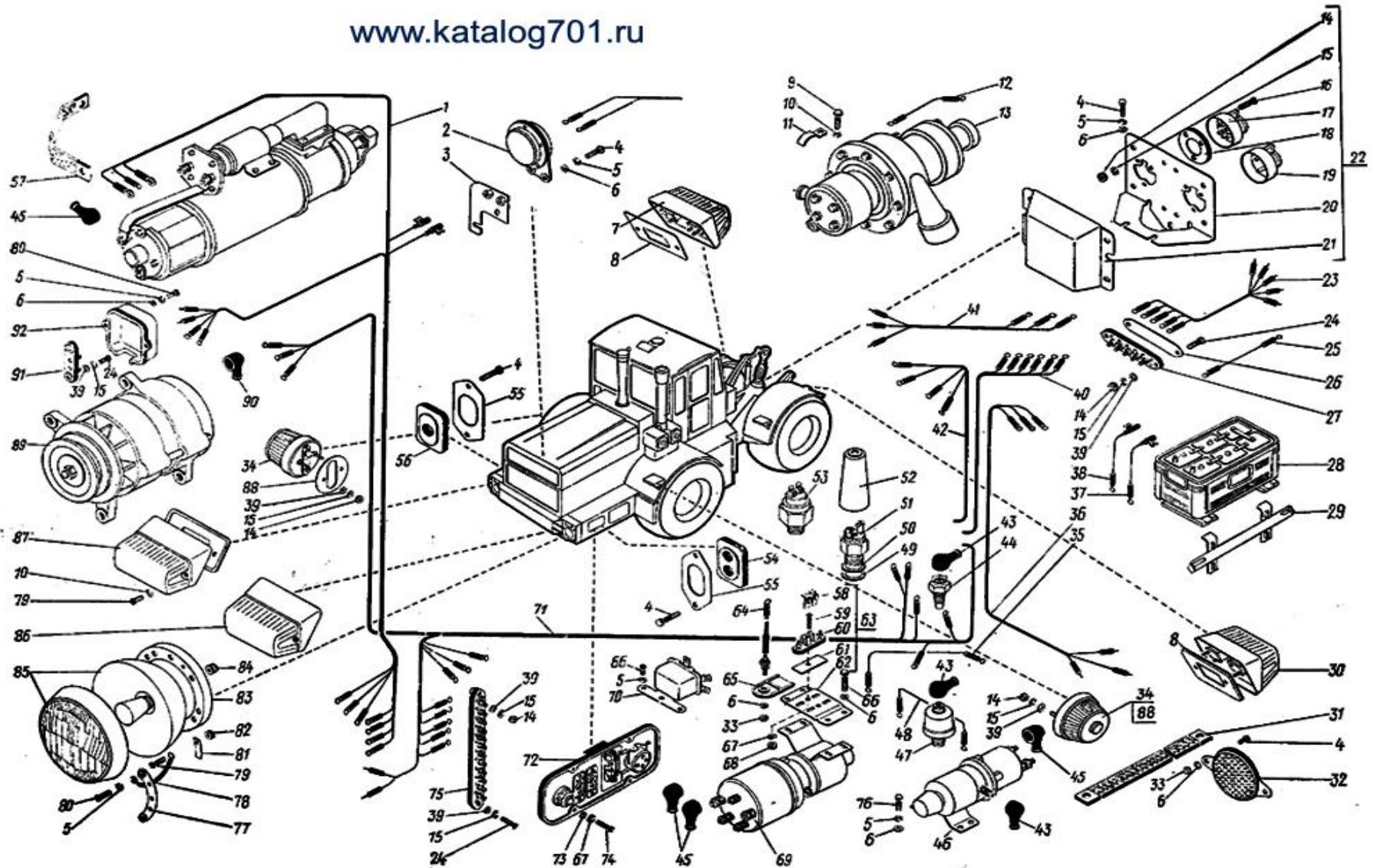
Каталожный номер / Artikelnummer	Название / Bezeichnung	Кол-во / Menge (St)	№ поз. на рисунке / Nr. auf der Abbildung	Каталожный номер / Artikelnummer	Название / Bezeichnung	Кол-во / Menge (St)	№ поз. на рисунке / Nr. auf der Abbildung
700A.84.00.190	Площадка	1	19	700A.84.00.147	Прокладка	8	66
700A.84.00.200-3	Контейнер	1	53	700A.84.00.261	Брызговик	2	16
700A.84.00.210-3	Контейнер	1	46	700A.84.00.262	Планка	2	13
700A.84.00.270-1	Ступенька	2	47	700A.84.00.267-1	Профиль	1	8
700A.84.00.290-1	Стенка	1	35	700A.84.00.268	Амортизатор	2	42
700A.84.00.300-1	Стенка	1	38	700A.84.00.269	Знак товарный	1	60
700A.84.00.310-1	Связь	1	54	700A.84.00.271	Шайба	2	59
700A.84.00.320-1	Связь	1	43	700A.84.00.337	Рычаг	1	63
700A.84.00.330	Балка	1	48	700A.84.00.338	Пружина	1	62
700A.84.00.350-1	Щека	1	57	700A.84.00.343	Растяжка	1	55
700A.84.00.370	Щиток	1	45	700A.84.01.000-1	Облицовка	1	50
700A.84.00.380	Щиток	1	44	700A.84.01.030	Обечайка	1	49
700A.84.00.460	Рамка	1	34	700A.84.02.000-1	Капот	1	7
700A.84.00.470	Рамка	1	33	700A.84.02.050-2	Крышка	1	1
700A.84.00.480	Угольник	1	36	700A.84.02.070-1	Капот	1	6
700A.84.00.490	Угольник	1	37	700A.84.02.052-1	Щиток	1	5
700A.84.00.520	Подкрылок	2	12	700A.84.03.050-1	Крыло	1	41
700A.84.00.530	Шпилька	1	31	700A.84.03.060-1	Крыло	1	32
700A.84.00.610	Прижим левый	1	39	700A.84.04.010-2	Крыло	1	20
700A.84.00.620	Прижим правый	1	40	700A.84.04.020-2	Крыло	1	18
700A.84.00.630	Щека	1	65	M8X20	Болт	8	15
700A.84.00.018-1	Пластина	4	68	M8X25	Болт	7	2
700A.84.00.021	Планка	2	28	M10X30	Болт	51	9
700A.84.00.117	Клипс	4	51	M12X30	Болт	43	26
700A.84.00.118	Уголок	4	52	M16X40	Болт	6	23

Traktor K 701 / 700A; Verkleidung

Каталожный номер / Artikelnummer	Название / Bezeichnung	Кол-во / Menge (St)	№ поз. на рисунке / Nr. auf der Abbildung	Каталожный номер / Artikelnummer	Название / Bezeichnung	Кол-во / Menge (St)	№ поз. на рисунке / Nr. auf der Abbildung
B2M4X16	Винт	2	61	10.01	Шайба	6	67
M4	Гайка	2	58	12.01	Шайба	51	64
M8	Гайка	8	17	12.01	Шайба	8	24
M10	Гайка	16	27	12.65Г	Шайба	42	25
M12	Гайка	6	29	12.01	Шайба	3	30
8.01	Шайба	8	14	16.01	Шайба	6	21
8.01	Шайба	5	4	16.65Г	Шайба	6	22
8.65Г	Шайба	11	3	2,5X16	Шплинт	1	56
10.65Г	Шайба	50	10				
10.01	Шайба	68	11				

Traktor K 701 / 700A; Elektrische Anlage

www.katalog701.ru



Traktor K 701 / 700A; Elektrische Anlage / Vorderer Halbrahmen

Каталожный номер / Artikelnummer	Название / Bezeichnung	Кол-во / Menge (St) in K-701	Кол-во / Menge (St) in K-700A	№ поз. на рисунке / Nr. auf der Abbildung	Каталожный номер / Artikelnummer	Название / Bezeichnung	Кол-во / Menge (St) in K-701	Кол-во / Menge (St) in K-700A	№ поз. на рисунке / Nr. auf der Abbildung
701.37.98.020	Жгут главный	1	—	71	700A.37.00.210	Повторитель	2	2	34
700A.37.98.020	Жгут главный	—	1	—	700A.37.00.240	Планка	4	4	77
701.37.98.030	Жгут	1	—	1	700A.37.00.290	Кронштейн	1	1	3
700A.37.98.030	Жгут	—	1	—	700A.37.00.300	Сигнал звуковой	1	1	2
701.37.98.040	Провод 96	1	—	12	700A.37.00.480	Кронштейн	1	1	63
700A.37.98.040	Провод минусовой выключателя массы	1	1	38	700A.37.00.018-02	Скоба	5	5	11
700A.37.98.050	Провод 114	1	1	37	700A.37.00.054	Уплотнитель	1	1	56
700A.37.98.060-01	Провод 53	1	1	48	700A.37.00.055	Уплотнитель	1	1	54
700A.37.98.060-02	Провод 75	2	2	78	700A.37.00.056	Планка	2	2	55
700A.37.98.080	Провод	1	1	31	700A.37.00.058	Прокладка	2	2	88
700A.37.98.090	Провод	1	1	57	700A.37.00.059	Амортизатор	2	2	83
700A.37.98.100	Диод	1	1	64	700A.37.00.063	Втулка	8	8	82
701.37.00.060	Реле	1	1	70	700A.37.00.067	Планка	8	8	81
700A.37.00.020-1	Выключатель массы ВК-861	1	1	46	700A.37.00.085	Кронштейн	1	1	65
700A.37.00.110	Фонарь (левый)	1	1	86	700A.37.00.123	Кронштейн	1	1	62
700A.37.00.120	Фонарь (правый)	1	1	87	700.37.00.120	Переключатель	1	1	69
700A.37.00.190-2	Фара	2	2	85	700.37.00.520	Панель	1	1	91

Traktor K 701 / 700A; Elektrische Anlage / Vorderer Halbrahmen

Каталожный номер / Artikelnummer	Название / Bezeichnung	Кол-во / Menge (St) in K-701	Кол-во / Menge (St) in K-700A	№ поз. на рисунке / Nr. auf der Abbildung	Каталожный номер / Artikelnummer	Название / Bezeichnung	Кол-во / Menge (St) in K-701	Кол-во / Menge (St) in K-700A	№ поз. на рисунке / Nr. auf der Abbildung
700.37.00.580	Панель	1	1	75	700A.37.60.000-1	Щиток	1	1	72
700.37.00.031-2	Наконечник	1	1	90	700.38.00.010	Датчик ТМ100	1	1	44
700.37.00.043-2	Наконечник	10	10	43	700.38.00.060-1	Датчик ММ355	1	1	47
700.37.00.092	Втулка	2	2	84	700.38.05.123	Прокладка	2	2	61
700.37.00.094-1	Наконечник	4	4	45	700A.84.00.610	Прижим	1	1	29
700.37.00.128-2	Крышка	1	1	92					

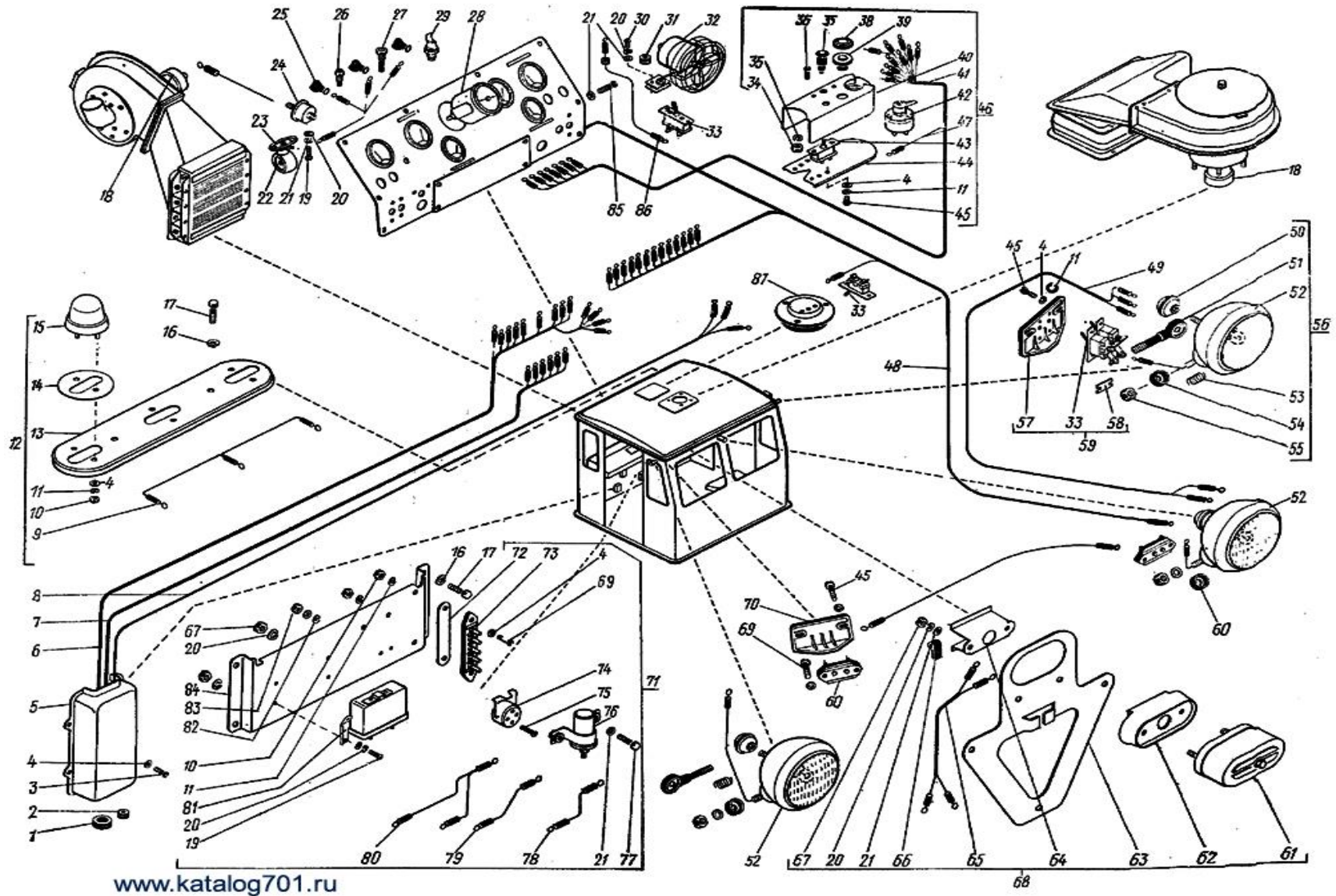
Traktor K 701 / 700A; Elektrische Anlage / Hinterer Halbrahmen

Каталожный номер / Artikelnummer	Название / Bezeichnung	Кол-во / Menge (St) in K-701	Кол-во / Menge (St) in K-700A	№ поз. на рисунке / Nr. auf der Abbildung	Каталожный номер / Artikelnummer	Название / Bezeichnung	Кол-во / Menge (St) in K-701	Кол-во / Menge (St) in K-700A	№ поз. на рисунке / Nr. auf der Abbildung
700A.37.61.020-1	Щиток	1	1	22	700A.37.00.107	Наконечник	2	2	52
700A.37.61.040	Розетка	1	1	19	700A.37.00.108	Прокладка	3	3	49
700A.37.61.050	Жгут проводов	1	1	23	700A.37.00.108-01	Прокладка	3	3	50
700A.37.61.060-1	Жгут проводов	1	1	40	700.37.00.110	Розетка	1	1	17
700A.37.61.070	Жгут проводов	1	1	36	700.37.00.570	Панель	1	1	27
700A.37.61.080	Жгут проводов	1	1	41	700.37.00.034	Уплотнитель	2	2	18
700A.37.61.090	Провод 67	1	1	25	700.37.00.123	Прокладка	1	1	26
700A.37.61.090-01	Провод 1	1	1	35	700.15.01.080-1	Электродвигатель	1	1	13
700A.37.61.100	Жгут	1	1	42	M6X16	Болт	22	22	4
700A.37.61.011	Кронштейн	1	1	20	M6X18	Болт	4	4	76
700A.37.61.012	Крышка	1	1	21	M6X20	Болт	3	3	66
700A.37.00.090	Фонарь задний	1	1	30	M8X16	Болт	15	15	9
700A.37.00.100	Фонарь задний	1	1	7	6СТ-182ЭМ	Батарея аккумуляторная	2	2	28
700A.37.00.230	Световозвращатель	2	2	32	БЗ-30	Блок защиты	2	2	60
700A.37.00.370	Выключатель	1	1	51	V1M4X12	Винт	4	4	74
700A.37.00.540	Выключатель	1	1	53	V2M4X16	Винт	2	2	59
700A.37.00.053	Прокладка	2	2	8	V1M5X20	Винт	23	23	24

Traktor K 701 / 700A; Elektrische Anlage / Hinterer Halbrahmen

Каталожный номер / Artikelnummer	Название / Bezeichnung	Кол-во / Menge (St) in K-701	Кол-во / Menge (St) in K-700A	№ поз. на рисунке / Nr. auf der Abbildung	Каталожный номер / Artikelnummer	Название / Bezeichnung	Кол-во / Menge (St) in K-701	Кол-во / Menge (St) in K-700A	№ поз. на рисунке / Nr. auf der Abbildung
B2M5X40	Винт	6	6	16	4.01	Шайба	4	4	73
B1M6X18	Винт	12	12	79	5.01	Шайба	9	9	39
B1M6X12	Винт	16	16	80	5.65Г	Шайба	14	14	15
M4	Гайка	2	2	68	6.01	Шайба	18	18	6
M5	Гайка	23	23	14	6.65Г	Шайба	46	46	5
M6	Гайка	8	8	33	8.65Г	Шайба	21	21	10
Г-287Д	Генератор	1	—	89					
Г-287Е	Генератор	—	1	—					
ПВ-80АС	Предохранитель	2	2	58					
4.65Г	Шайба	6	6	67					

Traktor K 701 / 700A; Elektrische Anlage / Fahrerhaus



www.katalog701.ru

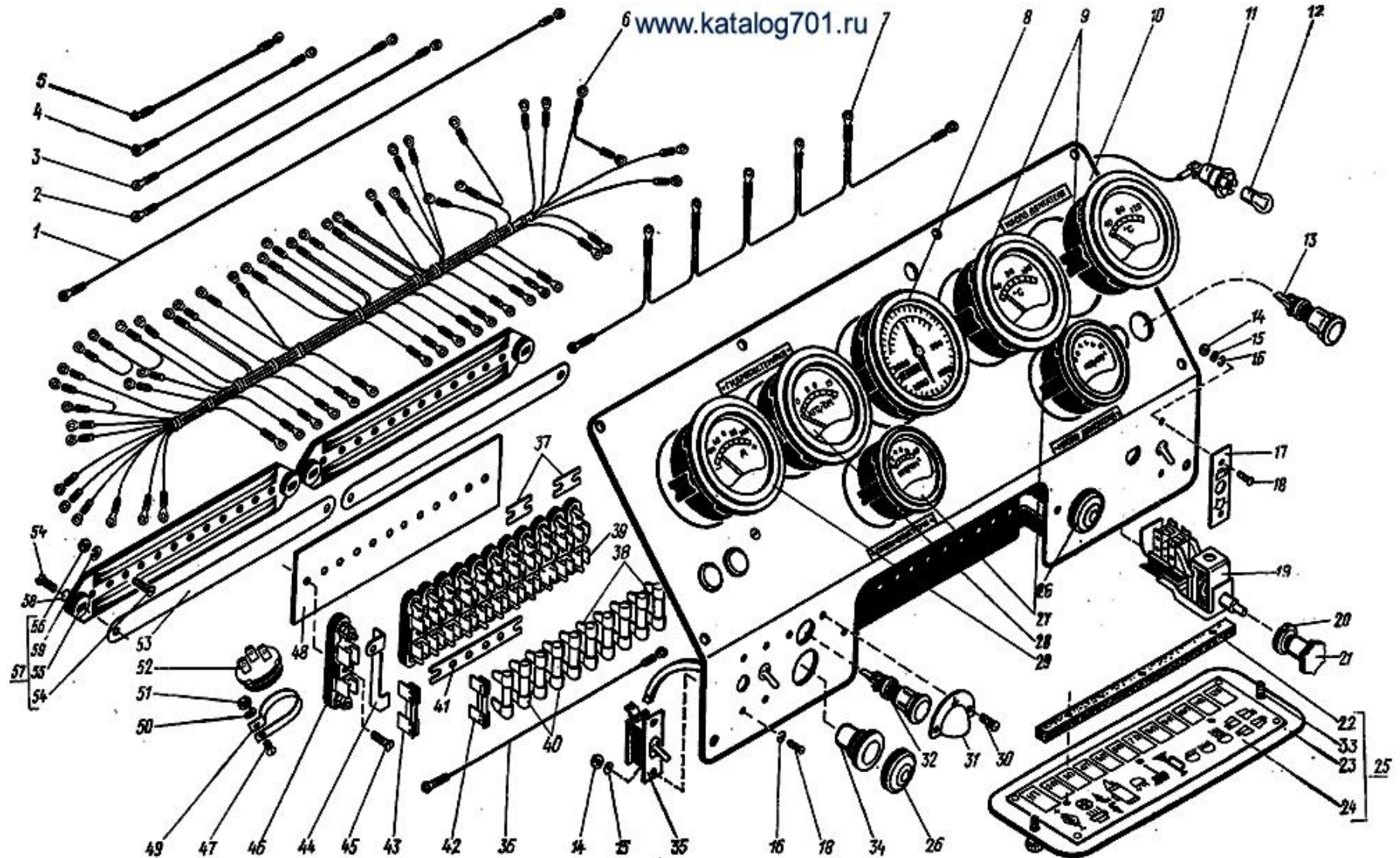
Traktor K 701 / 700A; Elektrische Anlage / Fahrerhaus

Каталожный номер / Artikelnummer	Название / Bezeichnung	Кол-во / Menge (St)	№ поз. на рисунке / Nr. auf der Abbildung	Каталожный номер / Artikelnummer	Название / Bezeichnung	Кол-во / Menge (St)	№ поз. на рисунке / Nr. auf der Abbildung
700A.37.99.010	Щиток	1	46	700A.37.00.210	Повторитель УП-101	3	15
700A.37.99.020-1	Щиток	1	71	700A.37.00.490	Фонарь	1	61
700A.37.99.040	Фара	3	56	700A.37.00.041-1	Прокладка	1	62
700A.37.99.060	Жгут	1	48	700A.37.00.057-1	Кожух	1	57
700A.37.99.070	Жгут	1	49	700A.37.00.058	Прокладка	3	14
700A.37.99.080	Кожух	1	59	700A.37.00.065	Втулка	1	31
700A.37.99.090-02	Провод 64	1	79	700A.37.00.128	Кронштейн	1	13
700A.37.99.090-03	Провод 143	1	86	700A.37.00.129	Кронштейн	1	63
700A.37.99.090-04	Провод 244	1	78	700A.37.00.131	Прижим	1	64
700A.37.99.100	Жгут	1	41	700.37.00.070-1	Плафон	1	87
700A.37.99.120	Фара	3	52	700.37.00.260	Розетка	1	74
700A.37.99.130	Провод 63	1	80	700.37.00.310	Вентилятор	1	32
700A.37.99.130-01	Провод 78	1	47	700.37.00.400	Лампа	1	23
700A.37.99.130-02	Провод 102	1	9	700.37.00.520	Панель	2	60
700A.37.99.140	Знак номерной	1	12	700.37.00.570	Панель	1	73
700A.37.99.150	Кронштейн	1	68	700.37.00.590	Переключатель	1	42
700A.37.99.160	Жгут	1	65	700.37.00.011-1	Шар	3	50
700A.37.99.190	Переключатель	1	43	700.37.00.012	Пружина	3	53
700A.37.99.200	Реле-регулятор РР-362Б	1	81	700.37.00.013	Чашка	3	54
700A.37.99.011	Панель	1	84	700.37.00.043-2	Наконечник	1	25
700A.37.99.016	Шинка	1	58	700.37.00.068-2	Кожух	1	5
700A.37.00.200	Прерыватель	1	76	700.37.00.074-1	Втулка	1	1

Traktor K 701 / 700A; Elektrische Anlage / Fahrerhaus

Каталожный номер / Artikelnummer	Название / Bezeichnung	Кол-во / Menge (St)	№ поз. на рисунке / Nr. auf der Abbildung	Каталожный номер / Artikelnummer	Название / Bezeichnung	Кол-во / Menge (St)	№ поз. на рисунке / Nr. auf der Abbildung
700.37.00.092	Втулка	1	2	V1M4X12	Винт	13	36
700.37.00.109-1	Кожух	1	70	V1M5X12	Винт	6	45
700.37.00.123	Прокладка	1	72	V1M5X16	Винт	4	3
700.37.00.124-1	Опора фары	3	51	V1M5X20	Винт	12	69
700.37.00.129-1	Панель	1	40	V1M6X12	Винт	2	30
700.37.00.141	Планка	1	44	V1M6X16	Винт	8	85
700A.37.61.060-1	Жгут	1	8	N	Гайка	2	83
700A.37.61.100	Жгут	1	7	M4	Гайка	23	34
701.37.98.020	Жгут главный	—	6	M5	Гайка	41	10
700A.37.98.020	Жгут главный	1	—	M6	Гайка	2	67
701.38.00.010	Тахоспидометр	1	28	AM12XL25	Гайка	9	55
700.38.00.010	Датчик TM100	1	26	KH-1	Кнопка	1	39
700.38.00.070-1	Датчик MM359 15кг	1	24	A12-8	Лампа	2	22
700.38.00.080	Сигнализатор TM103	1	27	10-6,6	Скоба	1	66
700A.38.00.100	Датчик	1	29	3.65Г	Шайба	2	82
700A.38.05.160	Выключатель	4	33	4.65Г	Шайба	13	35
700.38.05.150	Фонарь	1	37	5.01	Шайба	43	4
700.38.05.125	Протектор	1	38	5.65Г	Шайба	53	11
700.81.01.020	Электродвигатель	2	18	6.01	Шайба	12	21
M6X16	Болт	12	19	6.65Г	Шайба	23	20
M6X18	Болт	2	77	8.65Г	Шайба	5	16
M8X16	Болт	5	17				
V2M3X30	Винт	2	75				

Traktor K 701 / 700A; Elektrische Anlage / Armaturenbrett



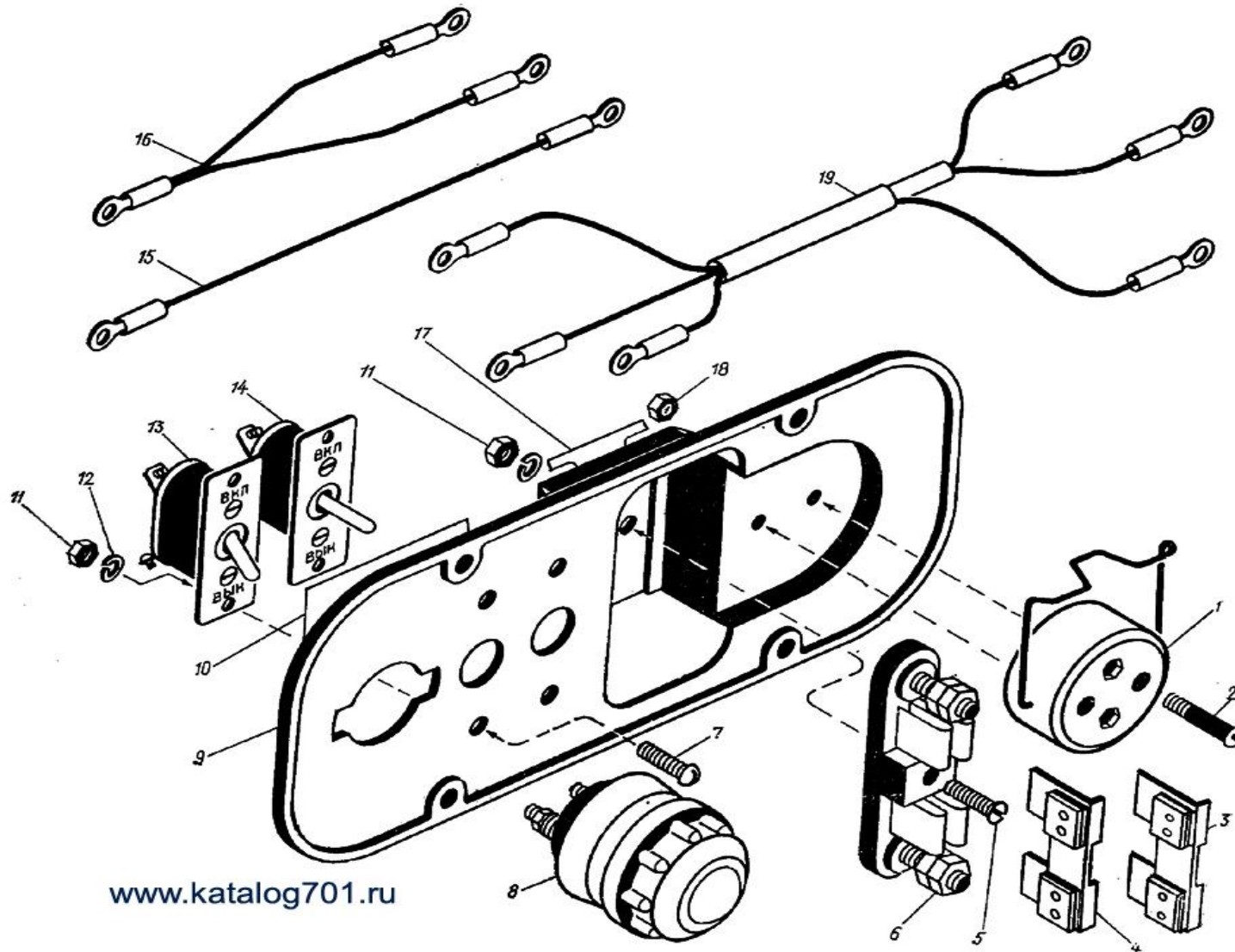
Traktor K 701 / 700A; Elektrische Anlage / Armaturenbrett

Каталожный номер / Artikelnummer	Название / Bezeichnung	Кол-во / Menge (St) in K-701	Кол-во / Menge (St) in K-700A	№ поз. на рисунке / Nr. auf der Abbildung	Каталожный номер / Artikelnummer	Название / Bezeichnung	Кол-во / Menge (St) in K-701	Кол-во / Menge (St) in K-700A	№ поз. на рисунке / Nr. auf der Abbildung
701.38.05.080	Провод 146	1	—	1	700A.38.05.023	Прокладка	1	1	22
701.38.05.260-1	Панель	1	—	10	700A.38.05.102	Крышка	1	1	23
700A.38.05.260-1	Панель	—	1	—	700A.38.05.103-1	Табличка	1	1	24
701.38.05.014-1	Табличка	1	—	17	700A.38.05.109	Козырек	1	1	31
700A.38.05.010-03	Провод 181	1	1	3	700.38.05.030	Указатель температуры УК-118	1	1	9
700A.38.05.010-05	Провод 183	1	1	36	700.38.05.140	Фонарь	3	3	13
700A.38.05.010-06	Провод 182	1	1	4	700.38.05.150	Фонарь	1	1	32
700A.38.05.010-07	Провод 30	1	1	2	700.38.05.540	Указатель тока АП104	1	1	29
700A.38.05.010-08	Провод 85	1	1	5	700.38.05.860	Приемник	1	1	28
700A.38.05.050-2	Провод 34	1	1	7	700.38.05.870	Приемник	2	2	27
700A.38.05.080	Переключатель	1	1	19	700.38.05.970	Патрон	8	8	11
700A.38.05.090	Ручка	1	1	21	700.38.05.072	Ручка	2	2	33
700A.38.05.100	Прерыватель	1	1	52	700.38.05.125	Протектор	1	1	26
700A.38.05.160-1	Включатель	3	2	35	700.37.00.580	Панель	2	2	57
700A.38.05.290-1	Крышка	1	1	25	700.37.00.126	Основание	2	2	55
700A.38.05.740-3	Пучок проводов	1	1	6	700.37.00.127	Прокладка	2	2	53
700A.38.05.016	Шинка	1	1	41	701.38.00.010	Тахоспидометр ТХ-133	1	1	8
700A.38.05.021	Прокладка	1	1	48	БЗ-20	Блок защиты	11	11	39
					БЗ-30	Блок защиты	1	1	46
					В1М4Х8	Винт	2	2	30

Traktor K 701 / 700A; Elektrische Anlage / Armaturenbrett

Каталожный номер / Artikelnummer	Название / Bezeichnung	Кол-во / Menge (St) in K-701	Кол-во / Menge (St) in K-700A	№ поз. на рисунке / Nr. auf der Abbildung	Каталожный номер / Artikelnummer	Название / Bezeichnung	Кол-во / Menge (St) in K-701	Кол-во / Menge (St) in K-700A	№ поз. на рисунке / Nr. auf der Abbildung
B1M4X12	Винт	6	6	18	ПВ-10АС	Предохранитель	7	7	38
B2M4X16	Винт	12	12	45	ПВ-20АС	Предохранитель	3	3	40
B1M5X20	Винт	16	16	54	ПВ-60АС	Предохранитель	1	1	42
B1M6X16	Винт	1	1	47	ПВ-80АС	Предохранитель	1	1	43
M4	Гайка	6	6	14	28-9-28	Скоба	1	1	49
M5	Гайка	24	24	56	4.01	Шайба	6	6	15
M6	Гайка	1	1	51	4.65Г	Шайба	6	6	16
AM12X1.25	Гайка	1	1	20	5.01	Шайба	4	4	58
КН-1	Кнопка	2	2	34	5.65Г	Шайба	12	12	59
A12-1	Лампа	8	8	12	6.65Г	Шайба	1	1	50

Traktor K 701 / 700A; Elektrische Anlage / Armaturenbrett für Winterbetrieb



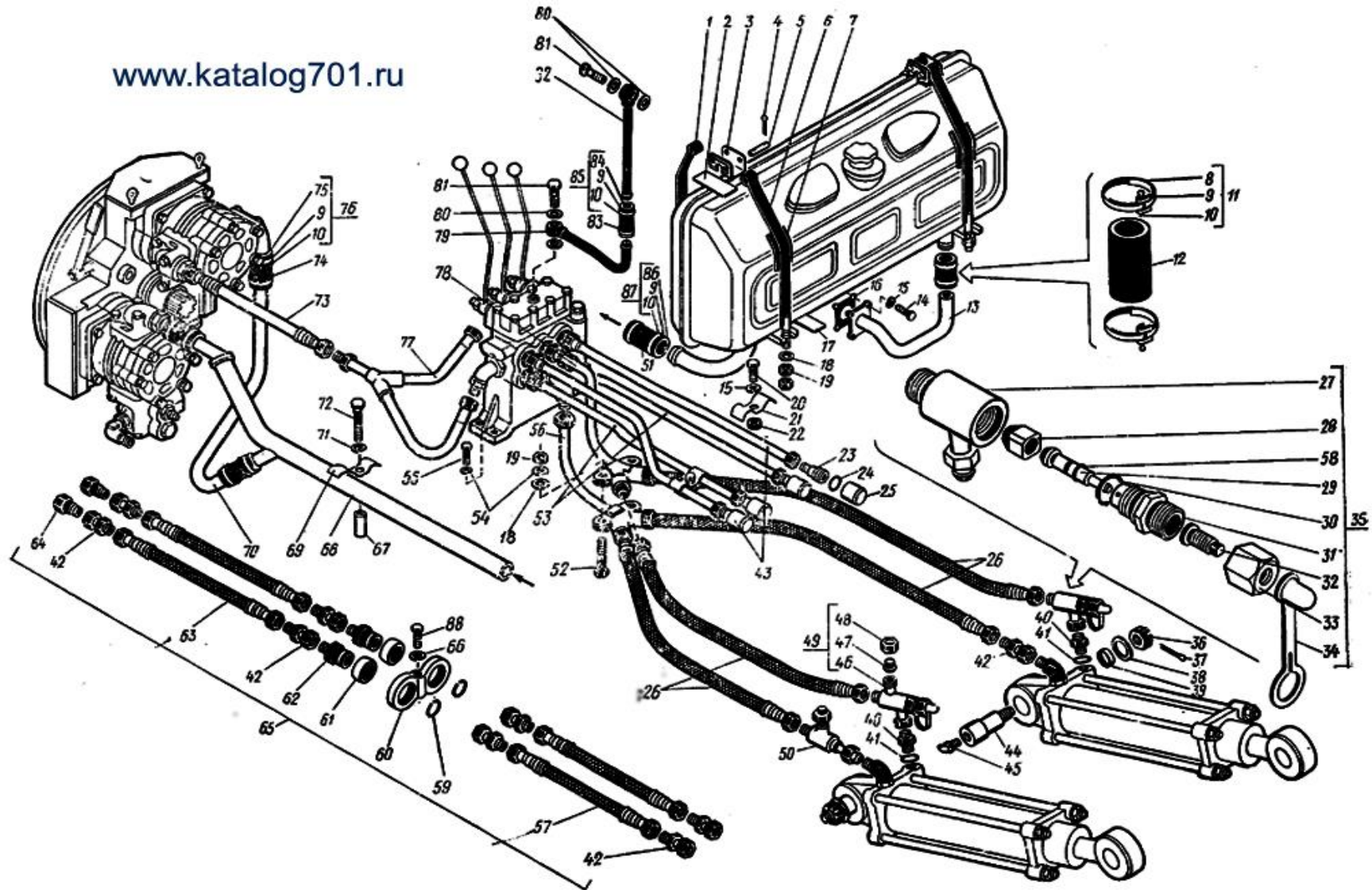
www.katalog701.ru

Traktor K 701 / 700A; Elektrische Anlage / Armaturen Brett für Winterbetrieb

Каталожный номер / Artikelnummer	Название / Bezeichnung	Кол-во / Menge (St)	№ поз. на рисунке / Nr. auf der Abbildung	Каталожный номер / Artikelnummer	Название / Bezeichnung	Кол-во / Menge (St)	№ поз. на рисунке / Nr. auf der Abbildung
700A.37.60.010	Элемент	1	8	700A.38.05.160	Выключатель	1	13
700A.37.60.020	Жгут	1	19	БЗ-30	Блок	2	6
700A.37.60.030	Провод 95	1	15	B2M3X30	Винт	2	2
700A.37.60.030-01	Провод 98	1	15	B1M4X12	Винт	4	7
700A.37.60.030-02	Провод 101	1	15	B2M4X16	Винт	2	5
700A.37.60.030-03	Провод 118	1	15	M3	Гайка	2	18
700A.37.60.040	Провод 95	1	16	M4	Гайка	6	11
700A.37.60.050	Переключатель	1	14	ПВ-60АС	Предохранитель	1	3
700A.37.60.012	Шинка	1	17	ПВ-80АС	Предохранитель	1	4
700A.37.60.013	Кронштейн	1	10	4.65Г	Шайба	4	12
700A.37.60.061-1	Панель	1	9				
700.37.00.260	Розетка	1	1				

Traktor K 701 / 700A; Anbauvorrichtung

www.katalog701.ru



Traktor K 701 / 700A; Anbauvorrichtung

Каталожный номер / Artikelnummer	Название / Bezeichnung	Кол-во / Menge (St) in K-701	Кол-во / Menge (St) in K-700A	№ поз. на рисунке / Nr. auf der Abbildung	Каталожный номер / Artikelnummer	Название / Bezeichnung	Кол-во / Menge (St) in K-701	Кол-во / Menge (St) in K-700A	№ поз. на рисунке / Nr. auf der Abbildung
701.46.00.010-3	Труба	1	—	68	700A.46.00.027	Опора	2	2	3
700A.46.00.120-1	Труба	—	1	—	700A.46.00.035	Подушка	1	1	17
700A.46.00.070	Лента	2	2	1	700A.46.00.036	Прокладка	2	2	2
700A.46.00.070-01	Лента	2	2	6	700A.46.00.037	Скоба	1	1	69
700A.46.00.080	Труба	2	2	43	700A.46.00.071	Заглушка	2	2	47
700A.46.00.080-01	Труба	2	2	53	700A.46.00.085	Штуцер	2	2	31
700A.46.00.090-1	Труба	1	1	82	700A.46.00.086	Клапан	2	2	28
700A.46.00.100	Труба	1	1	79	700A.46.00.087	Клапан	2	2	29
700A.46.00.110	Труба	1	1	13	700A.46.00.088	Винт	2	2	32
700A.46.00.130-2	Труба	1	1	70	700A.46.00.089	Гайка	2	2	33
700A.46.00.200	Тройник	1	1	50	700A.46.00.091	Колпачок	2	2	34
700A.46.00.270	Клапан	1	1	49	700A.46.00.096	Штуцер	3	2	40
700A.46.00.280	Клапан	1	1	35	700A.46.00.097	Колпачок	4	4	25
700A.46.00.290	Корпус	1	1	46	700.46.00.067-1	Скоба	4	4	21
700A.46.00.300	Корпус	1	1	27	700.46.11.058	Прокладка	1	1	16
700A.46.00.018	Прокладка	2	2	7	701.46.16.030	Труба	1	—	77
					700A.46.16.350	Труба	—	1	—
					700A.46.16.320	Труба	1	1	56
					700A.46.16.330	Труба	1	1	78

Traktor K 701 / 700A; Anbauvorrichtung

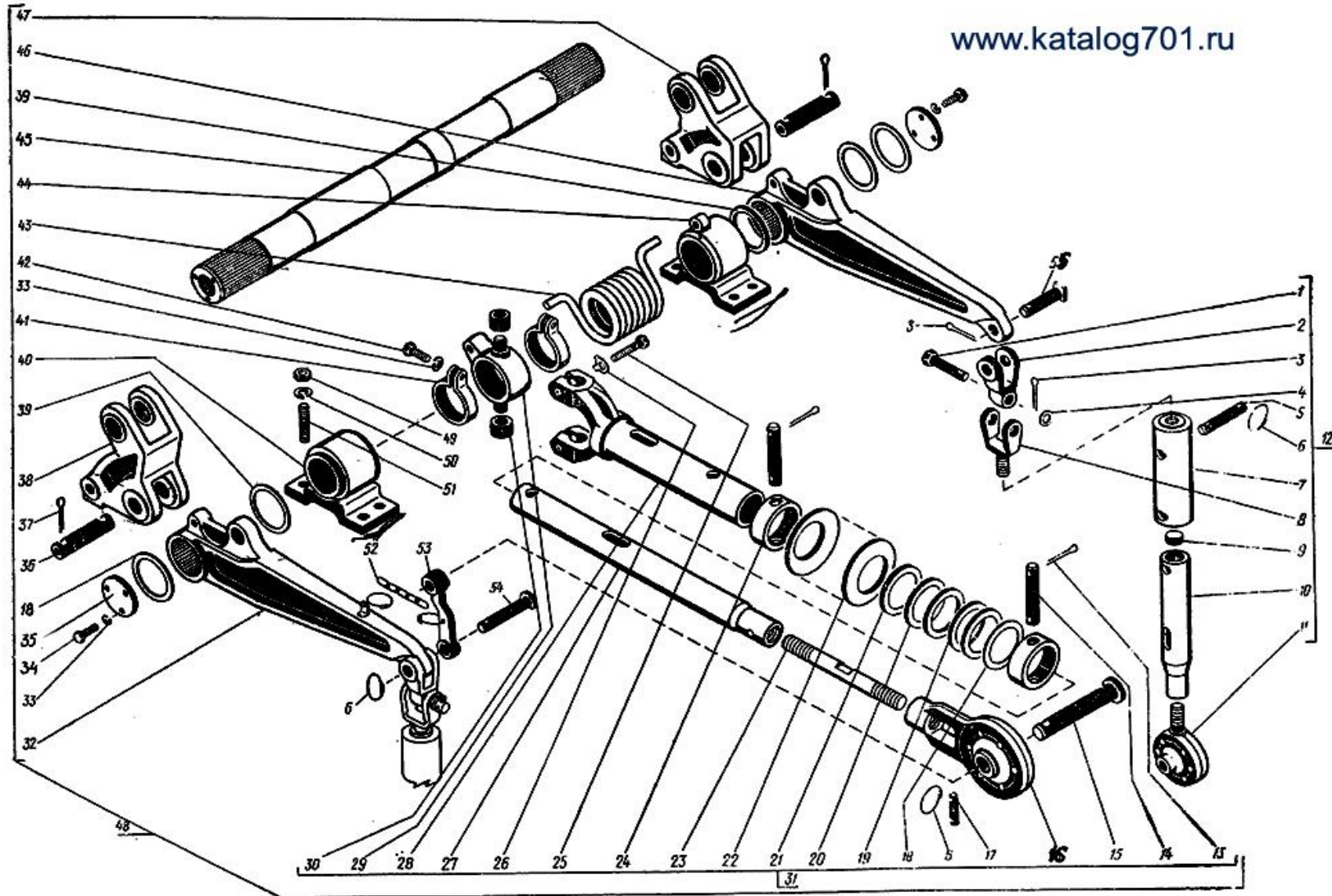
Каталожный номер / Artikelnummer	Название / Bezeichnung	Кол-во / Menge (St) in K-701	Кол-во / Menge (St) in K-700A	№ поз. на рисунке / Nr. auf der Abbildung	Каталожный номер / Artikelnummer	Название / Bezeichnung	Кол-во / Menge (St) in K-701	Кол-во / Menge (St) in K-700A	№ поз. на рисунке / Nr. auf der Abbildung
700.46.16.160-1	Муфта	2	2	62	700A.34.00.013	Втулка	4	4	39
700.46.16.170-7	Муфта	2	2	65	700A.34.00.024-1	Втулка	1	1	67
700.46.16.650-1	Переходник	17	17	42	700.34.00.021-1	Втулка	2	2	22
700.46.16.730	Клапан	4	4	23	M8X20	Болт	4	4	14
700.46.16.740	Клапан	4	4	64	M8X40	Болт	2	2	20
700.46.16.075-1	Гайка	2	2	48	M10X40	Болт	1	1	72
700.46.16.086-1	Обойма	2	2	60	M12X35	Болт	4	4	55
700.46.16.087	Шарнир	4	4	61	M12X90	Болт	2	2	52
700.46.16.088	Кольцо	4	4	59	M16X1.5X60	Болт	2	2	88
700.46.28.012	Ось	4	4	5	M12	Гайка	10	10	19
700.13.15.039	Прокладка	4	4	24	M36X3	Гайка	4	4	36
700.11.00.039	Болт	2	2	81	008-012-25-1-3	Кольцо	2	2	58
700A.34.00.070-01	Рукав	1	1	73	020-025-30-1-3	Кольцо	2	2	41
700A.34.00.070-02	Рукав	4	4	26	026-032-36-1-2	Кольцо	2	2	30
700A.34.00.070-03	Рукав	4	4	63	14-17	Лента	2	2	84
700A.34.00.070-04	Рукав	4	4	57	56-62	Лента	2	2	8
700A.34.00.012	Палец	4	4	44	62-68	Лента	6	6	75

Traktor K 701 / 700A; Anbauvorrichtung

Каталожный номер / Artikelnummer	Название / Bezeichnung	Кол-во / Menge (St) in K-701	Кол-во / Menge (St) in K-700A	№ поз. на рисунке / Nr. auf der Abbildung	Каталожный номер / Artikelnummer	Название / Bezeichnung	Кол-во / Menge (St) in K-701	Кол-во / Menge (St) in K-700A	№ поз. на рисунке / Nr. auf der Abbildung
74-80	Лента	2	2	86	12.01	Шайба	8	8	18
1.3	Масленка	4	4	45	16.65Г	Шайба	2	2	66
ФТ12Х 18Х1,5	Прокладка	4	4	80	36.01	Шайба	4	4	38
8Х15,5-15	Рукав	1	1	83	3,2Х20	Шплинт	8	8	4
42х56,5-15	Рукав	1	1	12	6,3Х71	Шплинт	4	4	37
50х62,5-16	Рукав	3	3	74	Х 11	Шплинт	12	12	10
65х77,5-3	Рукав	1	1	51					
ХР	Рамка	12	12	9					
14-17-3	Хомут	2	2	85					
56-62-3	Хомут	2	2	11					
62-68-3	Хомут	6	6	76					
74-80-3	Хомут	2	2	87					
8.65Г	Шайба	6	6	15					
10.65Г	Шайба	1	1	71					
12.65Г	Шайба	6	6	54					

Traktor K 701 / 700A; Anbauvorrichtung / Oberlenker

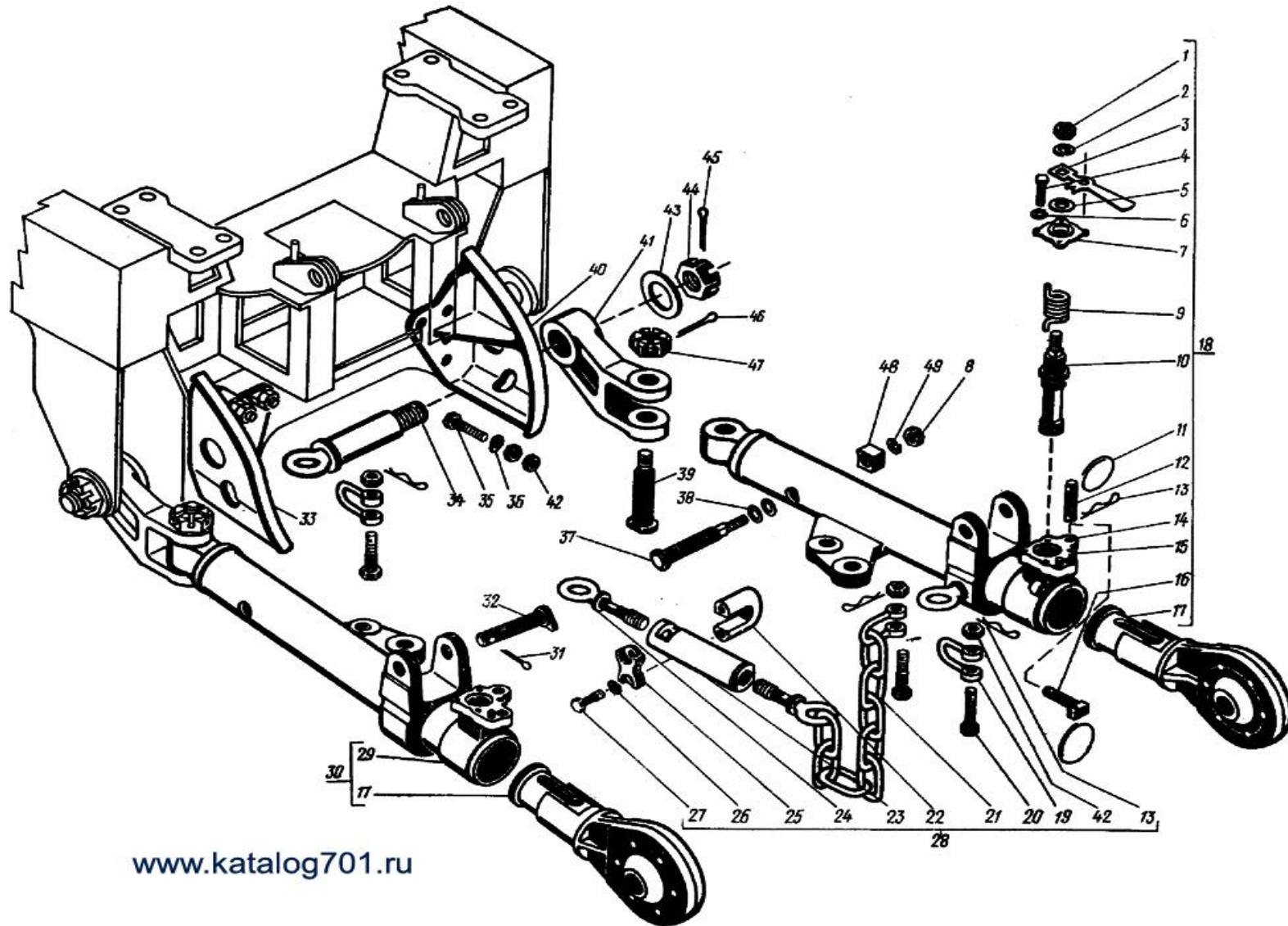
www.katalog701.ru



Traktor K 701 / 700A; Anbauvorrichtung / Oberlenker

Каталожный номер / Artikelnummer	Название / Bezeichnung	Кол-во / Menge (St)	№ поз. на рисунке / Nr. auf der Abbildung	Каталожный номер / Artikelnummer	Название / Bezeichnung	Кол-во / Menge (St)	№ поз. на рисунке / Nr. auf der Abbildung
700A.46.28.010-2	Тяга	1	31	700.46.28.080	Шарнир нижний	2	11
700A.46.28.040	Шарнир	1	16	700.46.28.090-1	Труба	2	7
700A.46.28.050	Вилка	1	28	700.46.28.014	Пружина	16	22
700A.46.28.450	Рычаг правый	1	46	700.46.28.016-1	Шайба	4	20
700A.46.28.460	Рычаг левый	1	32	700.46.28.016-2	Шайба	2	19
700A.46.28.470-3	Вал	1	48	700.46.28.016-4	Шайба	9	18
700A.46.28.500	Опора левая	1	40	700.46.28.023-1	Винт	1	23
700A.46.28.530	Опора правая	1	44	700.46.28.027-1	Палец	1	15
700A.46.28.011	Палец	2	14	700.46.28.031-01	Цепь	1	52
700A.46.28.012	Втулка	2	24	700.46.28.038-1	Втулка	2	30
700A.46.28.018	Труба	1	27	700.46.28.042-1	Хомут	2	41
700A.46.28.041	Вал	1	45	700.46.28.043	Заглушка	2	35
700A.46.28.046	Рычаг правый	1	47	700.46.28.053	Винт	2	8
700A.46.28.047	Рычаг левый	1	38	700.46.28.054-2	Вилка	2	2
700A.46.28.051	Палец	2	5	700.46.28.066	Ось	2	36
700A.46.28.057	Ось	2	1	700.46.28.203	Чека	1	17
700A.46.28.173-2	Шпилька	8	51	700.46.28.248	Труба	2	10
700A.46.28.175	Шайба	1	21	700.46.28.258	Ось	1	55
700A.46.28.223	Кронштейн	1	53	700.46.28.272-1	Кольцо	8	6
700A.46.28.247	Цапфа	1	29	M12X25	Болт	6	34
700A.46.28.259	Ось	1	54	M12X50	Болт	2	42
700A.46.28.267	Пружина	1	43	M20X 1,5x90	Болт	2	25
700A.46.28.274-1	Заглушка	2	9	M24	Гайка	8	49
700A.46.28.277	Втулка	2	39	12.65Г	Шайба	8	33
700.46.28.070-2	Раскос вертикальный	2	12	20.01	Шайба	2	26

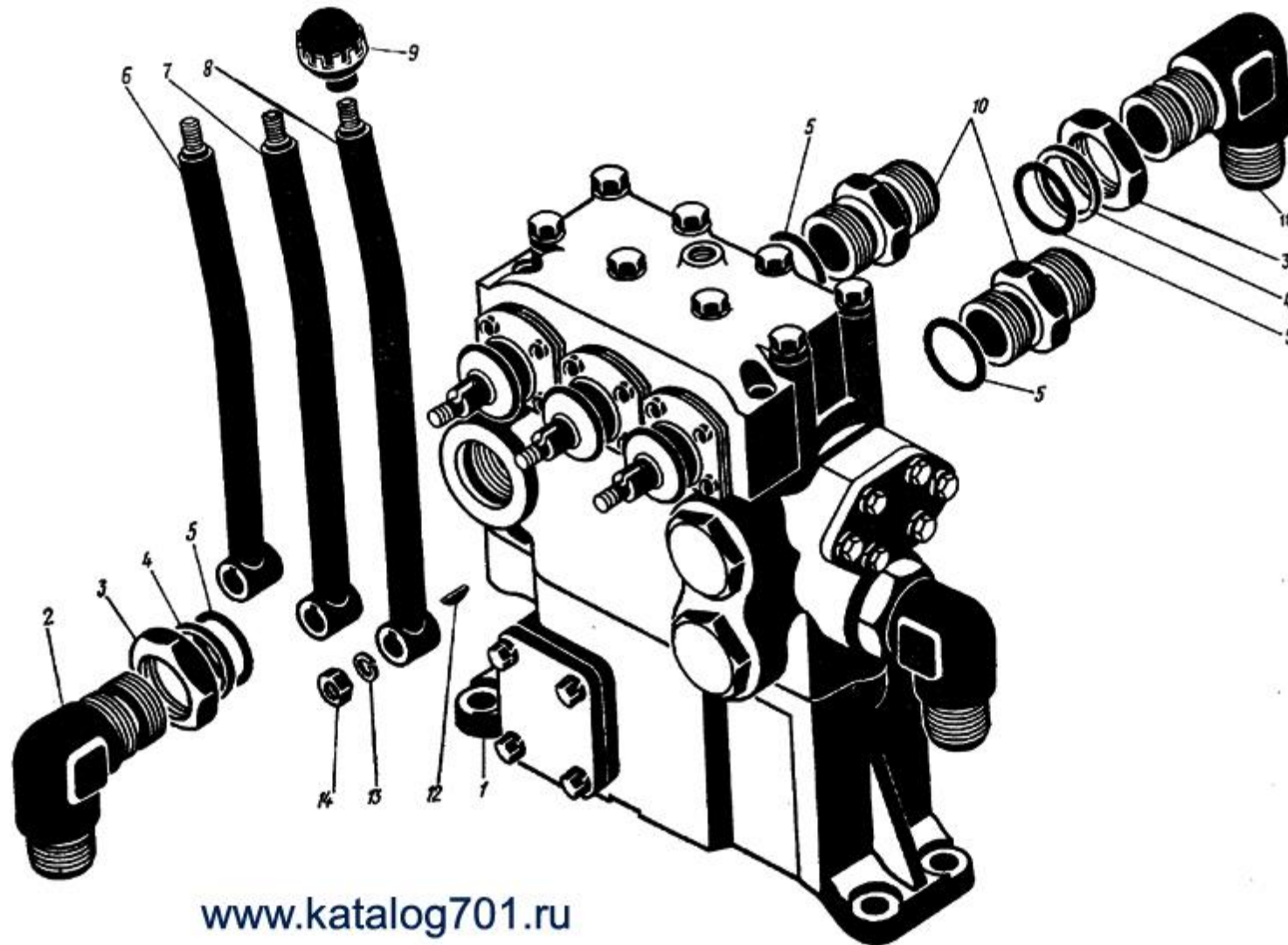
Traktor K 701 / 700A; Anbauvorrichtung / Unterlenker



Traktor K 701 / 700A; Anbauvorrichtung / Unterlenker

Каталожный номер / Artikelnummer	Название / Bezeichnung	Кол-во / Menge (St)	№ поз. на рисунке / Nr. auf der Abbildung	Каталожный номер / Artikelnummer	Название / Bezeichnung	Кол-во / Menge (St)	№ поз. на рисунке / Nr. auf der Abbildung
700A.46.28.400	Тяга правая	1	18	700.46.28.249	Прокладка	12	38
700A.46.28.410	Тяга левая	1	30	700.46.28.251	Ось	2	32
700A.46.28.420	Корпус правый	1	14	700.46.28.252-1	Упор правый	1	40
700A.46.28.430	Корпус левый	1	29	700.46.28.253-1	Упор левый	1	33
700A.46.28.440	Тяга	2	17	700.46.28.266	Чека	2	12
700A.46.28.071	Звено	6	19	700.46.28.271-1	Чека	2	16
700A.46.28.088	Ось	6	20	700.46.28.272-1	Кольцо	4	11
700A.46.28.163	Винт	2	24	700.46.28.275-1	Гайка	2	44
700A.46.28.219-1	Ось	2	34	M8X20	Болт	8	4
700A.46.28.243	Упор	2	37	M12X25	Болт	4	27
700A.46.28.254	Фиксатор	2	48	M20X70	Болт	8	35
700A.46.28.273	Крышка	2	25	M16	Гайка	2	8
700.46.28.290-1	Раскос горизонтальный	2	28	M20	Гайка	22	42
700.46.28.330-3	Цепь	2	21	M20X15	Гайка	2	1
700.46.28.097	Рычаг	2	41	M36X3	Гайка	2	47
700.46.28.098-1	Ось	2	39	СП42-29-5	Кольцо	2	5
700.46.28.164-2	Труба	2	23	8.65Г	Шайба	8	6
700.46.28.228-2	Хомут	2	22	12.65Г	Шайба	4	26
700.46.28.229-1	Рукоятка	2	3	16.65Г	Шайба	2	49
700.46.28.231-1	Стопор	2	10	20.65Г	Шайба	2	2
700.46.28.232	Пружина	2	9	20.01	Шайба	8	36
700.46.28.237-2	Крышка	2	7	48.01	Шайба	2	43
8X90	Шплинт	2	45	2.3,6X50	Шплинт	8	13
10Пр22аXSO	Штифт	2	15	6,3X45	Шплинт	2	31
				6,3x71	Шплинт	2	46

Traktor K 701 / 700A; hydraulischer Steuerblock

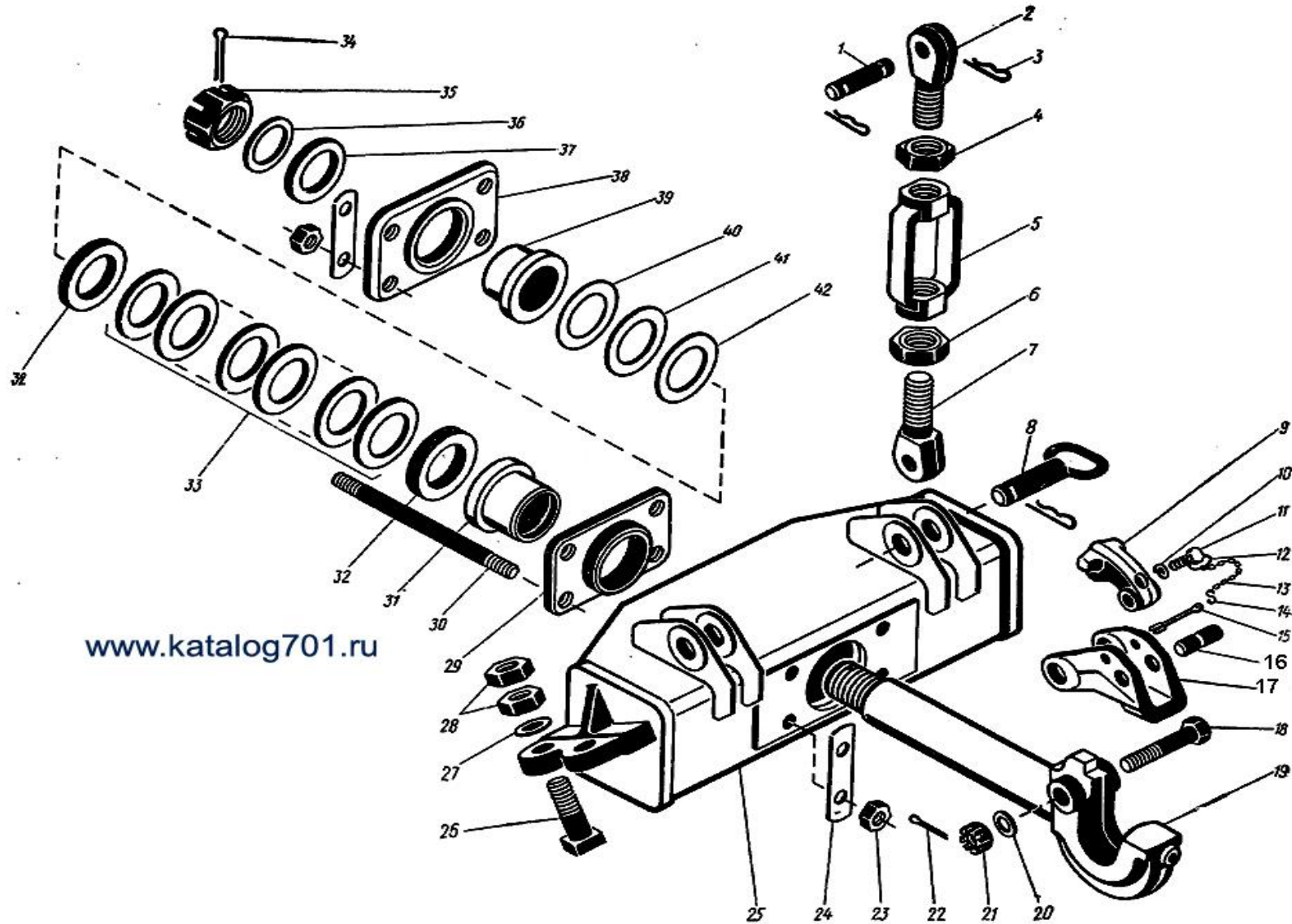


www.katalog701.ru

Traktor K 701 / 700A; hydraulischer Steuerblock

Каталожный номер / Artikelnummer	Название / Bezeichnung	Кол-во / Menge (St)	№ поз. на рисунке / Nr. auf der Abbildung
700A.46.11.160	Распределитель	1	1
700A.46.11.012	Угольник	1	2
700.46.11.110	Рукоятка	1	6
700.46.11.120	Рукоятка	1	7
700.46.11.130	Рукоятка	1	8
700.46.11.057-2	Штуцер	5	10
700.46.11.059	Угольник	1	11
700.46.11.061	Гайка	2	3
700A.34.22.064-01	Кольцо	2	4
700.37.00.011-1	Шар	3	9
M12	Гайка	3	14
У-0X32-3	Кольцо	7	5
12.65Г	Шайба	3	13
3X6,5	Шпонка	3	12

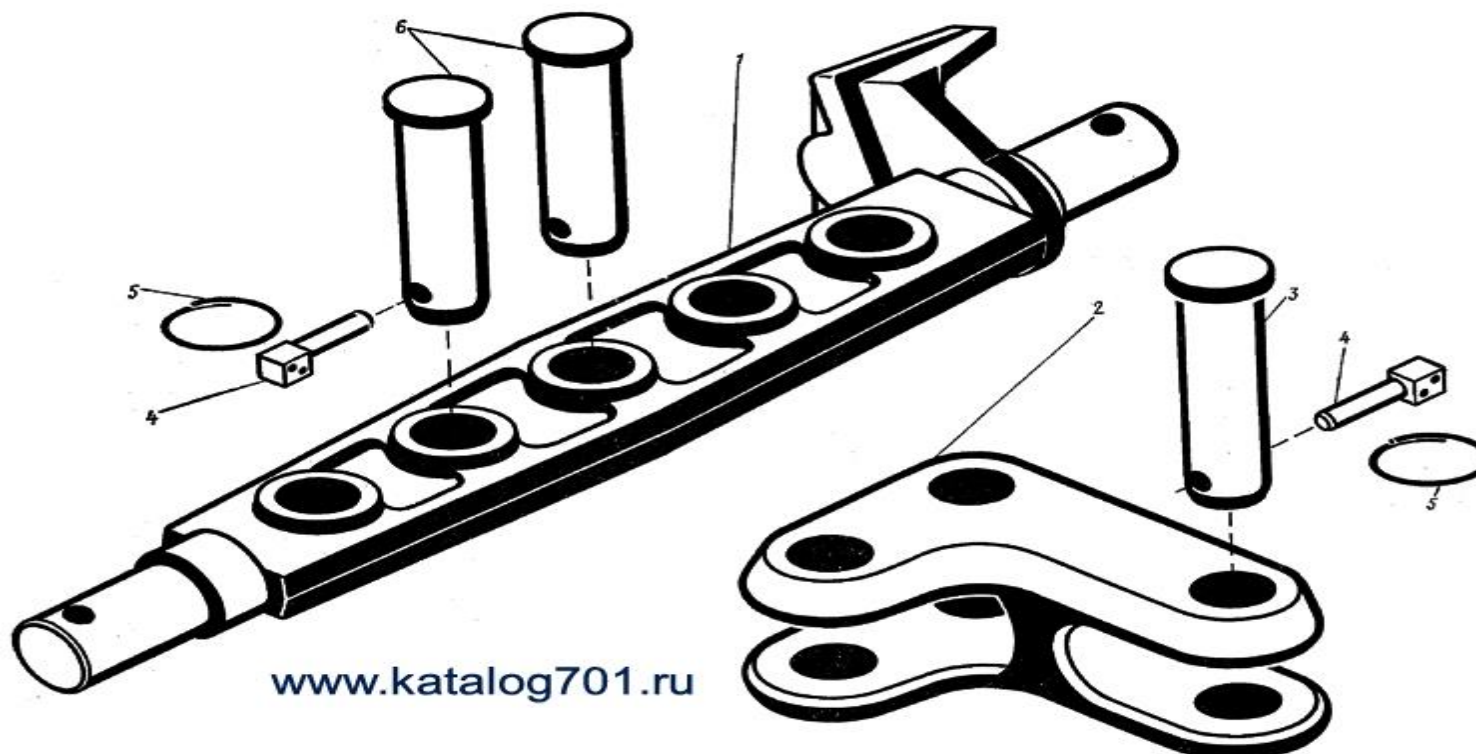
Traktor K 701 / 700A; hydraulischer Zughaken



Traktor K 701 / 700A; hydraulischer Zughaken

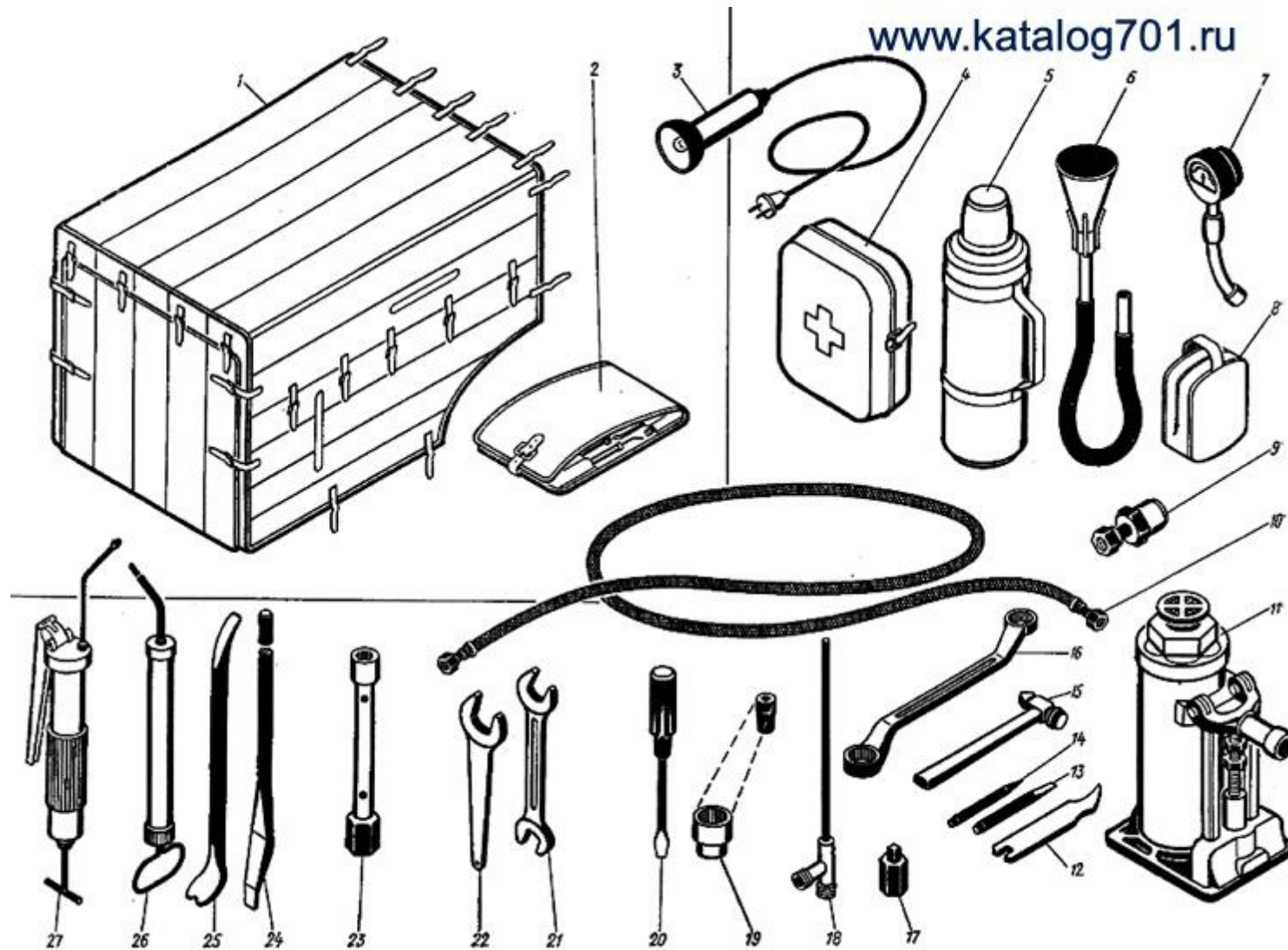
Каталожный номер / Artikelnummer	Название / Bezeichnung	Кол-во / Menge (St)	№ поз. на рисунке / Nr. auf der Abbildung	Каталожный номер / Artikelnummer	Название / Bezeichnung	Кол-во / Menge (St)	№ поз. на рисунке / Nr. auf der Abbildung
700A.46.29.010	Балка	1	25	700.46.00.026-1	Палец	2	1
700A.46.29.011-1	Крюк	1	19	700.46.00.028-3	Палец	4	26
700A.46.29.013-2	Шайба	2	32	700.46.00.095-01	Винт	2	2
700A.46.29.014-1	Фланец передний	1	29	700.46.00.095-02	Винт	2	7
700A.46.29.015-1	Фланец задний	1	38	700.46.28.275-1	Гайка	1	35
700A.46.29.016-01	Прокладка	1	40	3M8X35	Болт	1	11
700A.46.29.016-02	Прокладка	2	41	M20X1,5	Гайка	8	23
700A.46.29.016-03	Прокладка	4	42	M24X2	Гайка прорезная	1	21
700A.46.29.017	Шпилька	4	30	M30X2	Гайка	8	28
700A.46.29.018	Планка	4	24	M36X3	Гайка	2	4
700A.46.29.019	Прокладка	3	36	M36X3лев	Гайка	2	6
700A.46.29.024	Втулка	1	39	НС 100X60X7X2	Пружина	14	33
700A.46.29.024-01	Втулка	1	31	8.65Г	Шайба	1	10
700.46.29.012-1	Защелка	1	17	24.01	Шайба	1	20
700.46.29.018-1	Палец	1	18	30.01	Шайба	4	27
700.46.29.019	Ось	1	16	48.01	Шайба	1	37
700.46.29.028	Собачка	1	9	5X45	Шплинт	1	22
700.46.29.031	Крючок	1	14	8X90	Шплинт	1	34
700.46.29.032	Скоба	1	12	2.3,6X50	Шплинт	6	3
700.46.29.038	Шплинт	1	15				
700.14.00.053	Звено цепи	10	13				
700.46.00.040-1	Палец	2	8				
700.46.00.024-5	Гайка	2	5				

Traktor K 701 / 700A; Ackerschiene



Каталожный номер / Artikelnummer	Название / Bezeichnung	Кол-во / Menge (St)	№ поз. на рисунке / Nr. auf der Abbildung	Каталожный номер / Artikelnummer	Название / Bezeichnung	Кол-во / Menge (St)	№ поз. на рисунке / Nr. auf der Abbildung
700.46.30.010-1	Скоба	1	1	700.46.30.015-2	Вилка	1	2
700.46.30.012-1	Палец	2	6	700.46.28.055	Чека	3	4
700.46.30.013	Палец	1	3	700.46.28.056	Кольцо	3	5

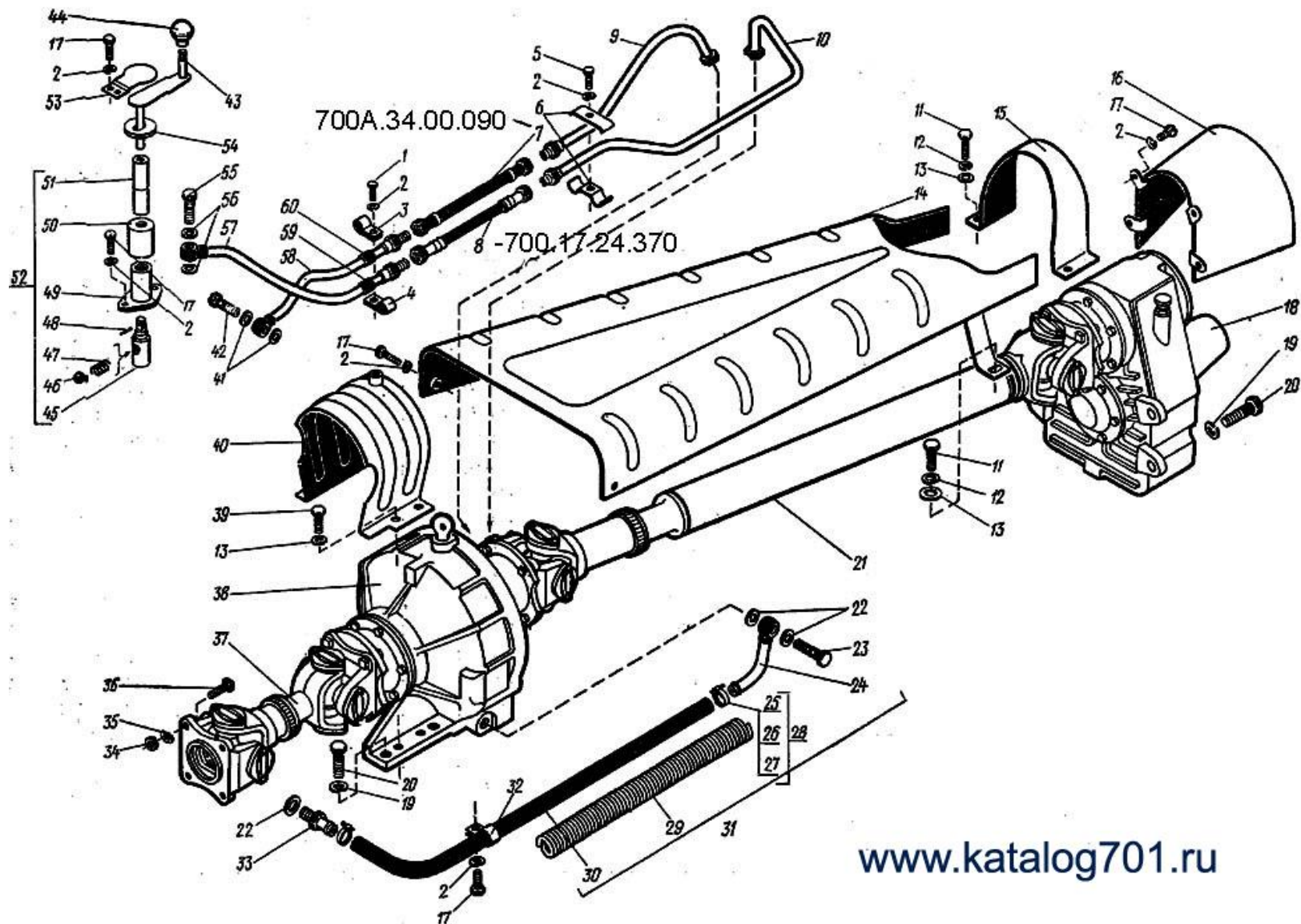
Traktor K 701 / 700A; Werkzeug und Zubehör



Traktor K 701 / 700A; Werkzeug und Zubehör

Каталожный номер / Artikelnummer	Название / Bezeichnung	Кол-во / Menge (St)	№ поз. на рисунке / Nr. auf der Abbildung	Каталожный номер / Artikelnummer	Название / Bezeichnung	Кол-во / Menge (St)	№ поз. на рисунке / Nr. auf der Abbildung
700A.39.00.100	Штуцер	1	9	7811-0023HD2	Ключ (17X19)	1	21
700A.39.00.130	Приспособление для наполнения камер водой	1	18	7811-0025HD2	Ключ (22X24)	1	21
700A.39.00.023	Ключ торцовый (30X41)	1	23	7811-0027HD2	Ключ (13X14)	1	21
701.39.00.011	Лопатка-вороток	1	24	7811-0045HD1	Ключ (41X46)	1	21
700.39.01.090	Лопатка для монтажа шин	1	25	7811-0047HD1	Ключ (50X55)	1	21
700.39.01.015-1	Шплинтовыдергиватель	1	12	7811-02892H	Ключ (17X19)	1	16
700.39.09.040	Воронка	1	6	M5-214	Манометр	1	7
700.39.14.000-1	Чехол утеплительный	1	1	7850-0105	Молоток	1	15
700.39.16.060-1	Шланг	1	10	7810-1330/001	Отвертка	1	20
700.39.24.012-1	Ключ S=32	1	22	«АВ»	Футляр	1	4
700.39.24.012-2	Ключ S=41	1	22	236-3901552-Б2	Сумка	1	2
700.39.24.012-3	Ключ S=46	1	22	T3	Термос	1	5
700.39.24.026	Вставка	1	17	200-3	Шприц	1	26
700.37.00.540	Лампа переносная	1	3	Ш1-3911010-А	Шприц рычажно-плунжерный	1	27
№ 3а	Набор сменных головок	1	19				
АРШ	Аптечка	1	8				
7851-0162	Бородок (125X3,2)	1	14				
5335-3913010	Домкрат	1	11				
2810-0223	Зубило	1	13				
7811-0003HD2	Ключ (8X10)	1	21				

Traktor K 701 / 700A; Zapfwelle



www.katalog701.ru

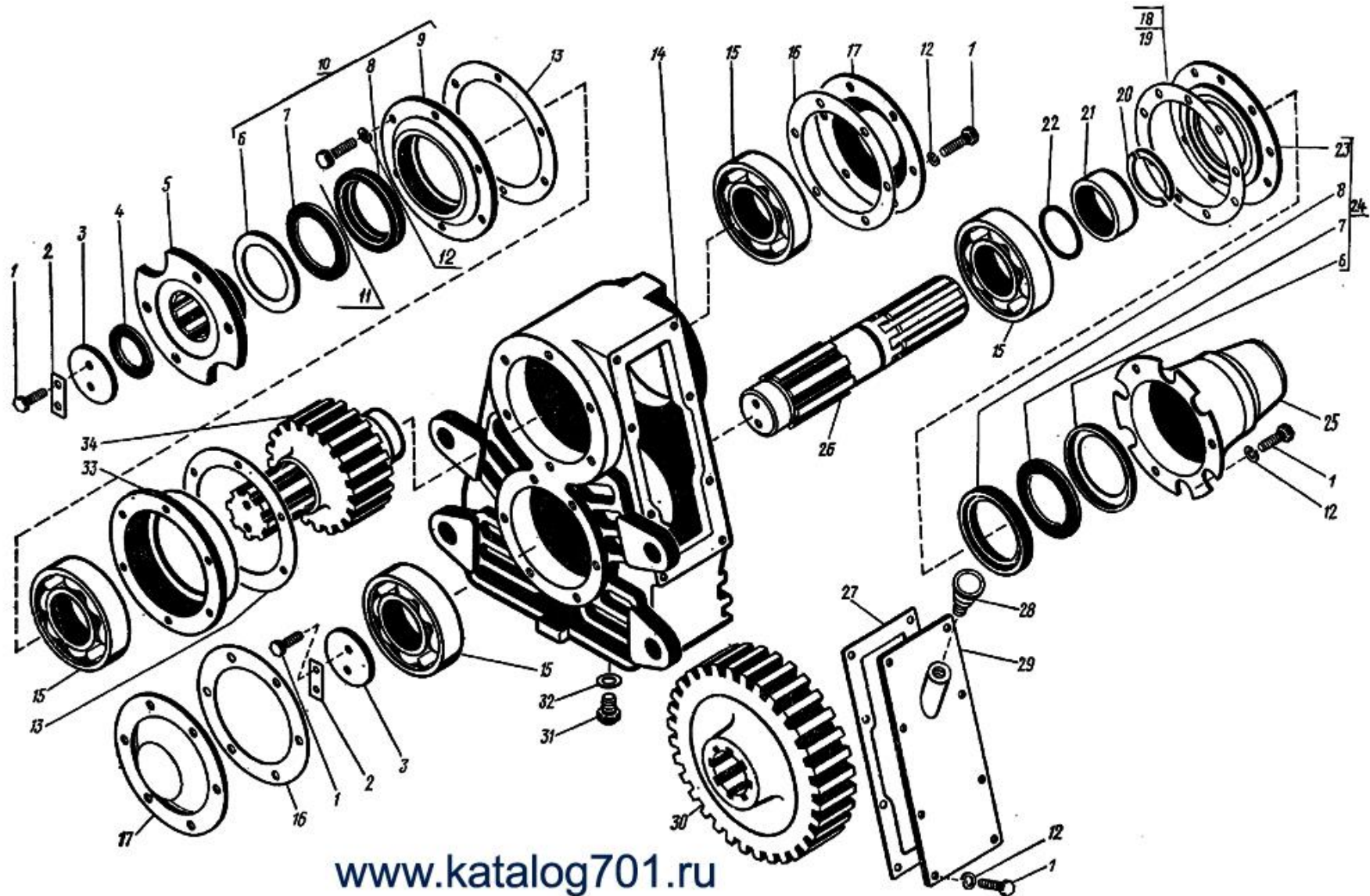
Traktor K 701 / 700A; Zapfwelle

Каталожный номер / Artikelnummer	Название / Bezeichnung	Кол-во / Menge (St) in K-701	Кол-во / Menge (St) in K-700A	№ поз. на рисунке / Nr. auf der Abbildung	Каталожный номер / Artikelnummer	Название / Bezeichnung	Кол-во / Menge (St) in K-701	Кол-во / Menge (St) in K-700A	№ поз. на рисунке / Nr. auf der Abbildung
700A.42.00.010	Кожух	1	1	40	700A.42.30.000	Муфта	1	1	38
700A.42.00.040-1	Кожух	1	1	14	700A.42.38.000	Вал	1	1	37
700A.42.00.060-1	Труба	1	1	9	700A.42.39.000-2	Вал	1	1	21
700A.42.00.060-02	Труба	1	1	10	700A.11.00.057	Втулка	1	1	60
700A.42.00.070-1	Труба	1	1	57	700A.11.00.057-02	Втулка	1	1	59
700A.42.00.080-1	Труба	1	1	58	700.11.17.039	Болт	1	1	42
700A.42.00.090	Рукав	1	1	7	700.00.17.059	Пластина	1	1	53
700A.42.00.100	Рукоятка	1	1	43	700.17.01.413	Прокладка	2	2	56
700A.42.00.110-1	Рукав	1	1	31	700.17.17.037	Пружина	1	1	47
700A.42.00.120-1	Угольник	1	1	24	700.17.19.580-1	Рычаг	1	1	52
700A.42.00.130	Штуцер	1	1	33	700.17.19.590-1	Втулка	1	1	45
700A.42.00.140	Кожух	1	1	16	700.17.19.640	Втулка	1	1	51
700A.42.00.022	Уплотнитель	1	1	54	700.17.19.125	Стакан	1	1	49
700A.42.00.031	Болт	1	1	23	700.17.19.126	Колпачок	1	1	50
700A.42.00.035-1	Оболочка	1	1	29	700.17.24.370	Рукав	1	1	8
701.42.02.000	Редуктор	1	—	18	700.17.24.023-2	Болт	1	1	55
700.42.02.000-1	Редуктор	—	1	18	700.22.00.013	Болт	16	16	36
					700A.42.30.000	Муфта	1	1	38
					700A.42.38.000	Вал	1	1	37
					700A.42.39.000-2	Вал	1	1	21

Traktor K 701 / 700A; Zapfwelle

Каталожный номер / Artikelnummer	Название / Bezeichnung	Кол-во / Menge (St) in K-701	Кол-во / Menge (St) in K-700A	№ поз. на рисунке / Nr. auf der Abbildung	Каталожный номер / Artikelnummer	Название / Bezeichnung	Кол-во / Menge (St) in K-701	Кол-во / Menge (St) in K-700A	№ поз. на рисунке / Nr. auf der Abbildung
700.84.00.041	Кожух	1	1	15	40-9	Скоба	1	1	32
M8X16	Болт	11	11	17	33-38-3	Хомут	2	2	28
M8X20	Болт	1	1	1	8.65Г	Шайба	13	13	2
M8X35	Болт	1	1	5	10.01	Шайба	6	6	13
M10X20	Болт	4	4	39	10.65Г	Шайба	8	8	12
M10X25	Болт	4	4	11	16.65Г	Шайба	16	16	35
M20X 1,5x55	Болт	8	8	20	20.65Г	Шайба	8	8	19
M16X1.5	Гайка	16	16	34	Б9,525>200	Шарик	1	1	46
33-38	Лента	2	2	25	4Пр22аХ18	Штифт	1	1	48
ФТ12Х18Х1,5	Прокладка	2	2	41	ХШ	Шплинт	2	2	27
ХР	Рамка	2	2	26					
25Х3,5-16	Рукав	1	1	30					
12-11	Скоба	1	1	3					
20-9-28	Скоба	1	1	4					

Traktor K 701 / 700A; Zapfwelle / Getriebe

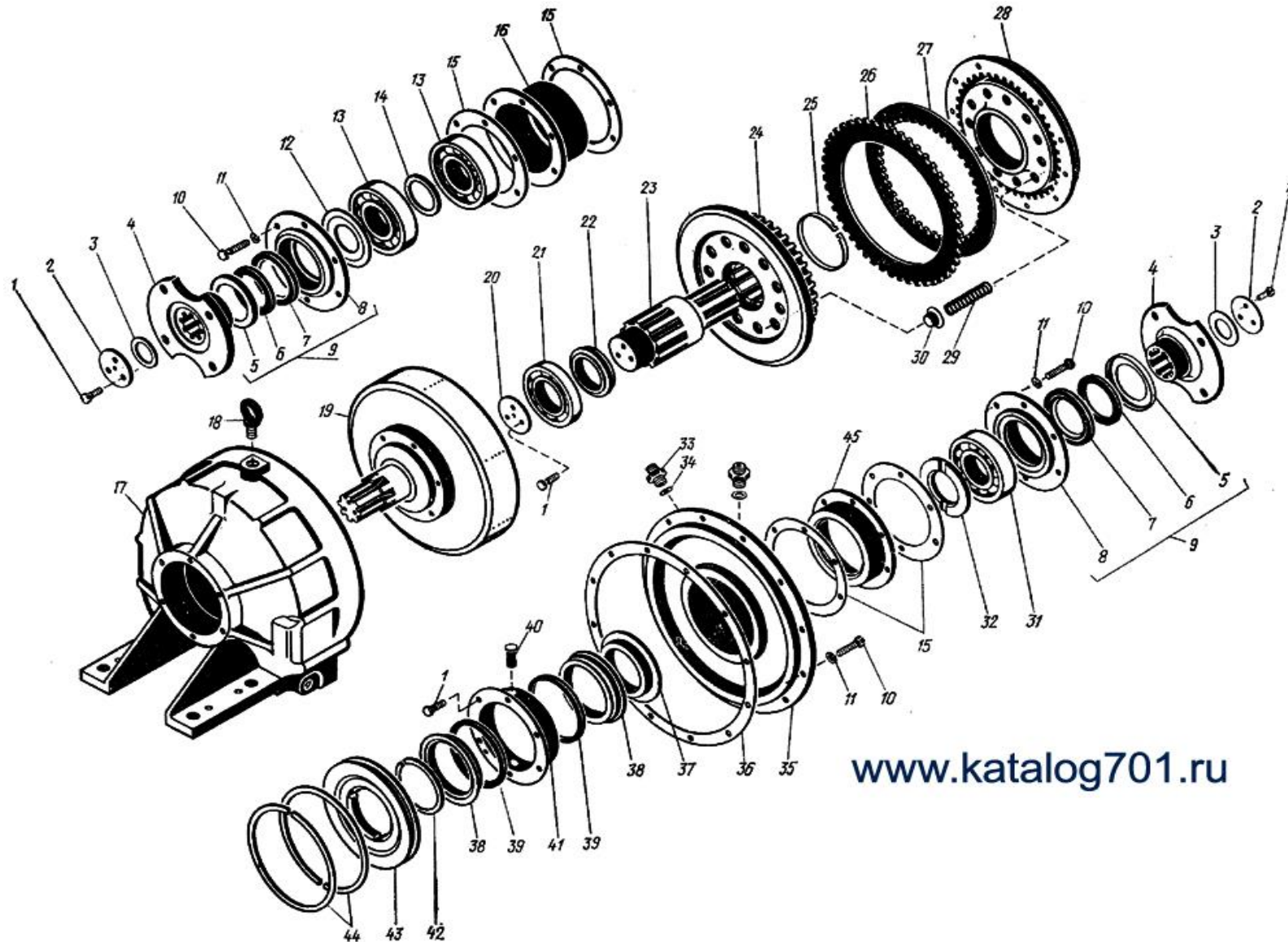


www.katalog701.ru

Traktor K 701 / 700A; Zapfwelle / Getriebe

Каталожный номер / Artikelnummer	Название / Bezeichnung	Кол-во / Menge (St) in K-701	Кол-во / Menge (St) in K-700A	№ поз. на рисунке / Nr. auf der Abbildung	Каталожный номер / Artikelnummer	Название / Bezeichnung	Кол-во / Menge (St) in K-701	Кол-во / Menge (St) in K-700A	№ поз. на рисунке / Nr. auf der Abbildung
701.42.02.017	Шестерня	1	—	30	700.42.02.026	Крышка	2	2	17
700.42.02.017-1	Шестерня	—	1	—	700.42.02.027-1	Втулка	1	1	21
701.42.02.018	Вал-шестерня	1	—	34	700.42.02.028-1	Фланец	1	1	5
700.42.02.018-1	Вал-шестерня	—	1	—	700.42.02.029	Кольцо	1	1	4
701.42.02.019	Вал	1	—	26	700.42.02.034-1	Прокладка	2	2	13
700.42.02.074-1	Вал	—	1	—	700.42.02.035-1	Прокладка	2	2	16
700.42.02.040-2	Крышка	1	1	29	700.42.02.036-1	Прокладка	1	1	27
700.42.02.050	Сапун	1	1	28	700.42.02.037-1	Полукольцо	2	2	20
700.42.02.060	Крышка	1	1	24	700.42.02.047	Планка	2	2	2
700.42.02.080	Кожух	1	1	25	700.42.02.048-01	Прокладка	5	5	18
700.42.02.090	Крышка	1	1	10	700.42.02.048-02	Прокладка	5	5	19
700.42.02.011	Крышка	1	1	23	700A.42.30.026	Кольцо	2	2	7
700.42.02.011-1	Крышка	1	1	9	700A.14.05.021-01	Пробка	2	2	31
700.42.02.013	Корпус	2	2	6	M8X20	Болт	33	33	1
700.42.02.016	Шайба	2	2	3	M8X30	Болт	6	6	11
700.42.02.019-1	Стакан	1	1	33	У-55X50-3	Кольцо	1	1	22
700.42.02.025-1	Корпус	1	1	14	311	Подшипник	4	4	15
					ФТ12x18x1,5	Прокладка	2	2	32
					1,1-70X95-3	Манжета	2	2	8
					8.65Г	Шайба	35	35	12

Traktor K 701 / 700A; Zapfwelle / Kupplung

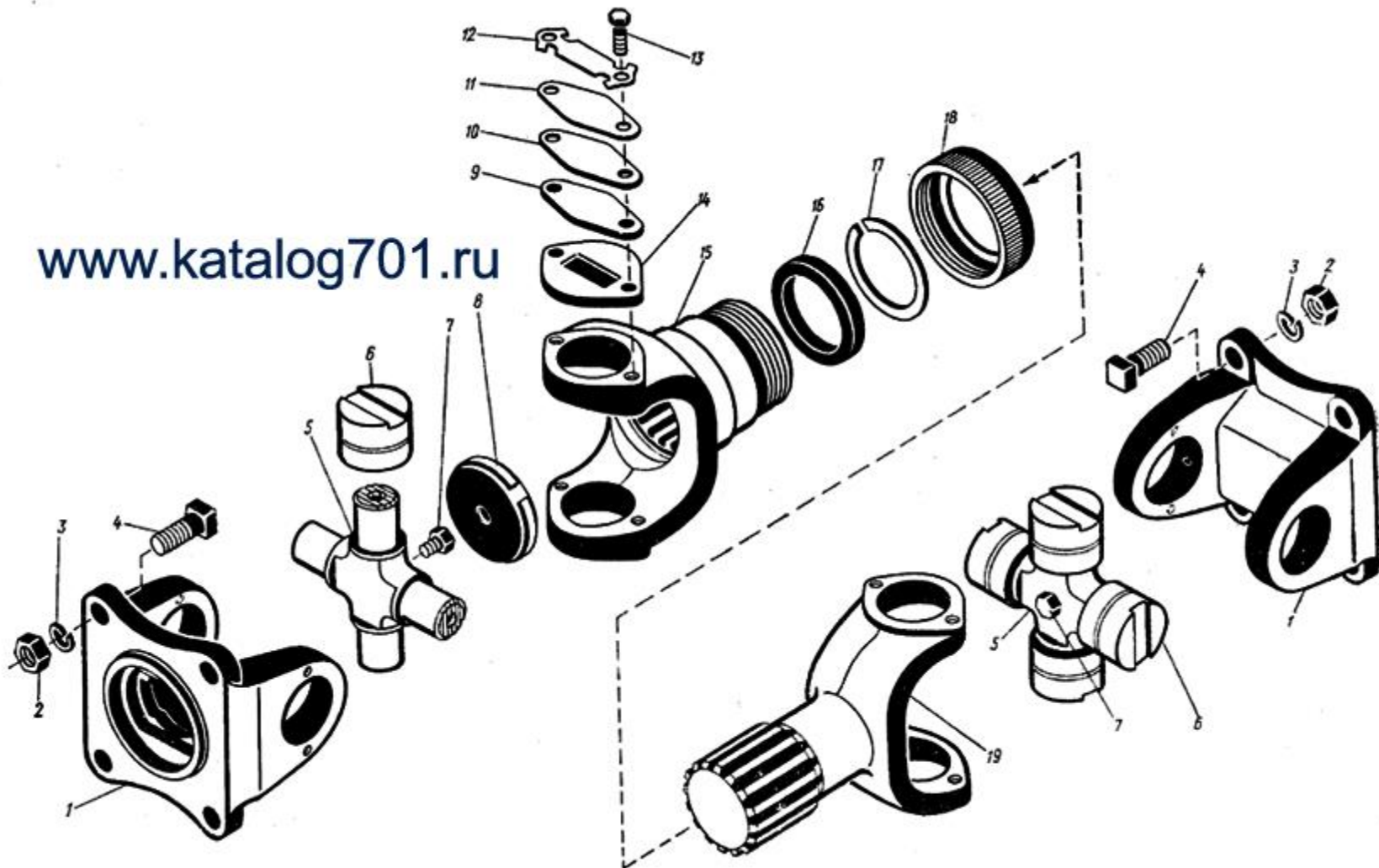


www.katalog701.ru

Traktor K 701 / 700A; Zapfwelle / Kupplung

Каталожный номер / Artikelnummer	Название / Bezeichnung	Кол-во / Menge (St)	№ поз. на рисунке / Nr. auf der Abbildung	Каталожный номер / Artikelnummer	Название / Bezeichnung	Кол-во / Menge (St)	№ поз. на рисунке / Nr. auf der Abbildung
700A.42.30.030-1	Диск	1	28	700A.17.01.366	Кольцо	1	37
700A.42.30.050	Вал	1	19	700.17.01.033-1	Стакан	11	30
700A.42.30.022-1	Вал	1	23	700.17.01.051-2	Кольцо	2	38
700A.42.30.026	Кольцо	1	6	700.17.01.141	Кольцо	1	14
700A.42.30.028	Шайба	1	20	700.17.01.324-2	Манжета	2	39
700A.42.30.029-1	Кольцо	1	22	700.17.01.458-1	Кольцо	1	25
700A.42.30.032-1	Диск	1	43	700.17.01.459	Кольцо	2	44
700A.42.30.039	Штуцер	2	33	700.42.02.013	Корпус	2	5
700A.42.30.041	Кольцо	1	32	700.42.02.028-1	Фланец	2	4
700.42.30.020	Крышка	2	9	700.42.02.029	Кольцо	2	3
700.42.30.011-1	Корпус	1	17	700.42.02.034-1	Прокладка	9	15
700.42.30.012	Крышка	1	35	3M8X20	Болт	13	1
700.42.30.013	Маслоотражатель	1	12	M8X25	Болт	24	10
700.42.30.015	Шайба	2	2	M10	Рым-болт	1	18
700.42.30.017	Стакан	1	16	1.1-70X95-3	Манжета	2	7
700.42.30.018	Стакан	1	41	212	Подшипник	1	21
700.42.30.024	Прокладка	1	36	311	Подшипник	2	13
700.42.30.025	Валик	2	40	1311	Подшипник	1	31
700.42.30.026	Крышка	2	8	ФТ20X26X1.5	Прокладка	2	34
700.42.30.027	Стакан	1	45	8.65Г	Шайба	24	11
700A.17.01.034-1	Пружина	11	29				
700A.17.01.037-1	Диск	6	26				
700A.17.01.038-2	Диск	5	27				
700A.17.01.047-1	Барaban	1	24				
700A.17.01.101-1	Кольцо	1	42				

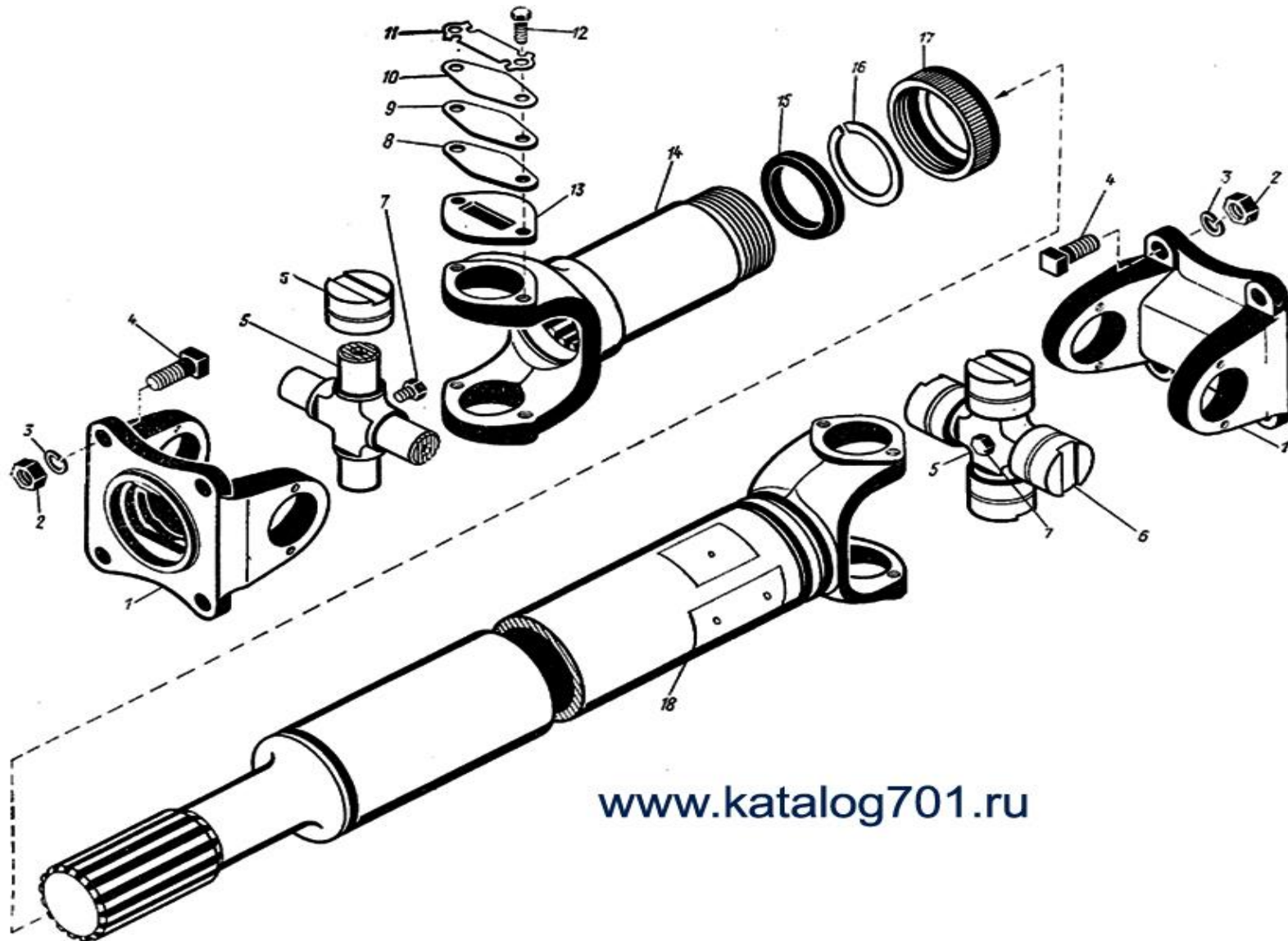
Traktor K 701 / 700A; Zapfwelle / Gelenkwelle



Traktor K 701 / 700A; Zapfwelle / Gelenkwelle

Каталожный номер / Artikelnummer	Название / Bezeichnung	Кол-во / Menge (St)	№ поз. на рисунке / Nr. auf der Abbildung	Каталожный номер / Artikelnummer	Название / Bezeichnung	Кол-во / Menge (St)	№ поз. на рисунке / Nr. auf der Abbildung
700.42.38.015-1	Заглушка	1	8	M16X1.5	Гайка	8	2
700.42.38.017	Вал	1	19	200-2201087	Гайка	1	18
700.42.38.018	Вилка	1	15	200-2201040	Крышка	8	14
701.22.08.13	Крестовина	2	5	2-1МК10	Пробка	2	7
700А.22.08.013-1	Фланец	2	1	804707КЗС10	Подшипник	8	6
700.22.08.036-1	Пластина	8	9	200-2201041	Планка	8	12
700.22.08.036-2	Пластина	8	10	500-2201088-Б	Сальник	1	16
700.22.08.036-3	Пластина	8	11	200-2201089	Шайба	1	17
700.22.00.013	Болт	8	4	16.65Г	Шайба	8	3
M8X16	Болт	16	13	M16X1.5	Гайка	8	2

Traktor K 701 / 700A; Zapfwelle / Gelenkwelle 2



www.katalog701.ru

Traktor K 701 / 700A; Zapfwelle / Gelenkwelle 2

Каталожный номер / Artikelnummer	Название / Bezeichnung	Кол-во / Menge (St)	№ поз. на рисунке / Nr. auf der Abbildung	Каталожный номер / Artikelnummer	Название / Bezeichnung	Кол-во / Menge (St)	№ поз. на рисунке / Nr. auf der Abbildung
700A.42.39.020	Вал карданный	1	18	200-2201087	Гайка	1	17
701.22.08.013	Крестовина	2	5	500-2201088Б	Сальник	1	15
700A.22.08.013-1	Фланец	2	1	200-2201089	Шайба	1	16
700.22.08.036-1	Пластина	1-3	8	M8X16	Болт	10	12
700.22.08.036-2	Пластина	1-3	9	M16X1,5	Гайка	8	2
700.22.08.036-3	Пластина	1-3	10	2-1МК10	Пробка	2	7
700.22.00.013	Болт	8	4	804707K3C10	Подшипник	8	6
200-2201040	Крышка	8	13	16.65Г	Шайба	8	3
200-2201041	Планка	8	11				
500-2201047Б	Вилка	1	14				